

LINE

Art.nr 800 00X XX

PRODUKTFAKTA | PRODUCT FACTS

Effekt | Effect

12 W (850 mm) | 29 W (1750 mm)

Spänning | Voltage

230V 50Hz

Skyddsklass | Enclosure

class IP44

Isoleringsklass | Insulation class

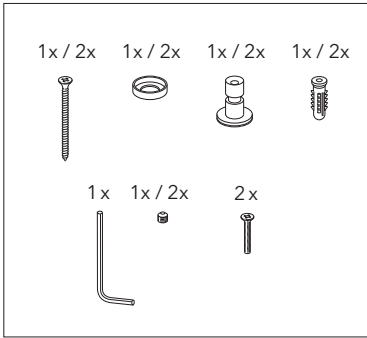
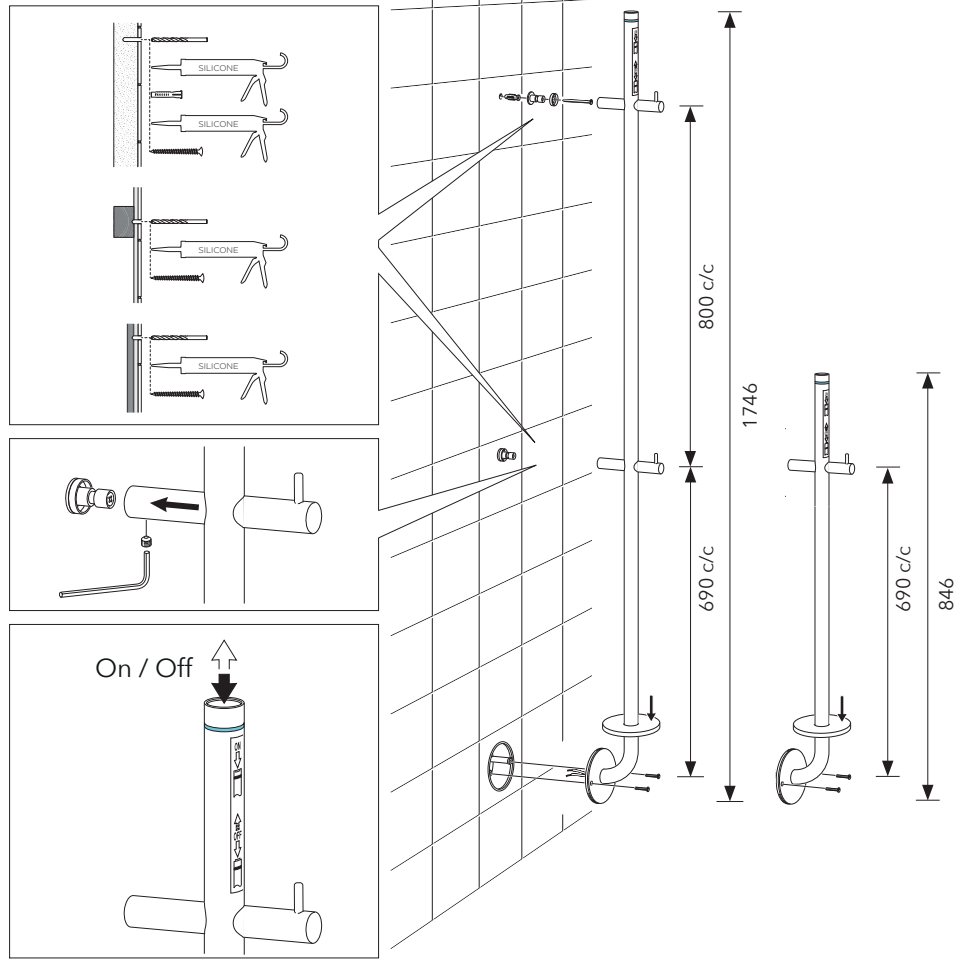
□ (class II)

Certifiering | Certifications

CE S

Yttertemperatur | Surface temp.

Max 60 °C



190418



Ska monteras av behörig elektriker | The installation must be done by an authorized electrician.
Ska kopplas över allpolig brytare | Must be connected over a multi-pole switch.

SE Enligt tillägget A2 i EN 60335 standarden skall följande beaktas:

Apparaten kan användas av barn över 8 år samt personer med fysiska eller psykiska nedsättningar, förutsatt att handledning och instruktioner om säker användning och risker har getts. Barn skall instrueras att inte leka med handduktorken. Rengöring och underhåll ska inte utföras av barn utan tillsyn.

Utvändig rengöring: Handduktorken kan torkas av med en mjuk fuktig trasa och diskmedel. Lösningemedel får ej användas.

EN According to supplement A2 in standard EN 60335, the following shall be observed:

This appliance can be used by children aged from 8 years and above and persons with reduced physical, sensory or mental capabilities or lack of experience and knowledge if they have been given supervision or instruction concerning use of the appliance in a safe way and understand the hazards involved. Children shall be instructed to not play with the towel dryer. Cleaning and maintenance shall not be made by children without supervision.

Exterior cleaning: The towel dryer can be cleaned with a damp cloth and dishwashing liquid. Solvents should not be used.

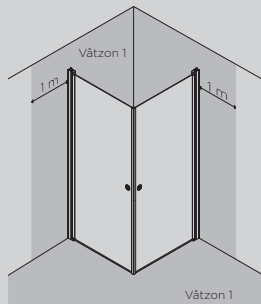
NO Ifølge tillæg A2 i EN 60335 standarden skal følgende overvejes:

Dette apparat er ikke beregnet til anvendelse af personer med fysisk eller psykisk handicap (herunder børn), eller personer, som ikke har den rette erfaring, hvis de ikke er under overvågning af, eller er blevet uddannede af, en person som er ansvarlig for deres sikkerhed. Børn skal instrueres i ikke at lege med håndklædetørrener.

FI Standardi EN 60335, lisäys A2 mukaan seuraavat asiat on otettava huomioon:

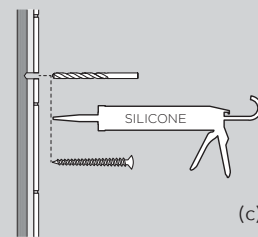
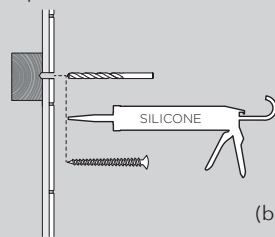
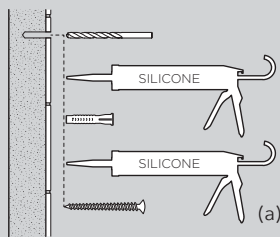
Tämä laite ei ole tarkoitettu lapsien tai muiden sellaisten henkilöiden, joiden fyysiset aistinvaraiset tai henkiset ominaisuudet tai kokemuksen ja tiedon puute estää/estävät heitä käyttämästä laitetta turvallisesti, suoritta maan laitteiden käyttöä ilman valvontaa ja opastusta. Lapsia on opastettava ettei lait-teella saa leikkiä.

SE Skruvfästningar | Screw fastenings

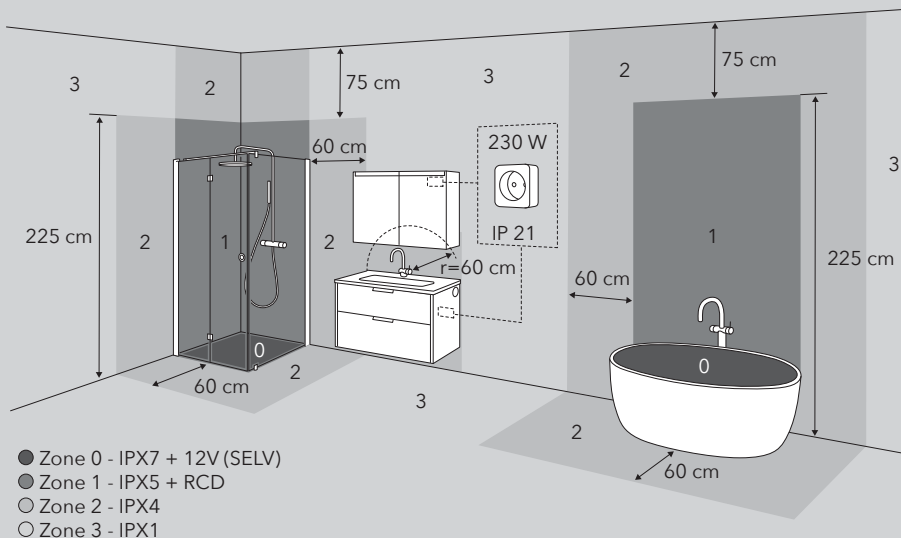


Skruvfästningar i våtzon 1 ska göras i betong eller annan massiv konstruktion (a), träreglar, träkortlingar (b) eller i konstruktion som är provad och godkänd för infästning, till exempel skivkonstruktion (c). Se exempel på godkända konstruktioner på sakervatten.se. Alla infästningar i våtzon 1 och 2 ska tätas. Material för tätning ska fästa mot underlaget och vara vattenbeständigt, mögelresistent och åldersbeständigt.

Screw fastenings should be made in concrete or other solid structure (a), wooden studs, wooden noggings (b) or in structures that have been tested and approved for fastenings, for example a sheet construction (c). Requirements for sealing apply in wet zones 1 and 2. Se examples of construction at sakervatten.se. Sealing materials must be fixed to the underlying layer and must be waterproof, mould-resistant and age-resistant.



IP-zoner | IP zones



INR Sverige

Kosterögatan 15
211 24 Malmö
Sverige

Tel 0200-38 40 40

info@inr.se
www.inr.se

INR Norge

Fjordgaten 13
3125 Tønsberg
Norge

Tel +47 33 33 02 00

info@inr.no
www.inr.no

INR Suomi

Petikontie 20
01720 Vantaa
Suomi

Tel +358 19 517 730

info@inr.fi
www.inr.fi