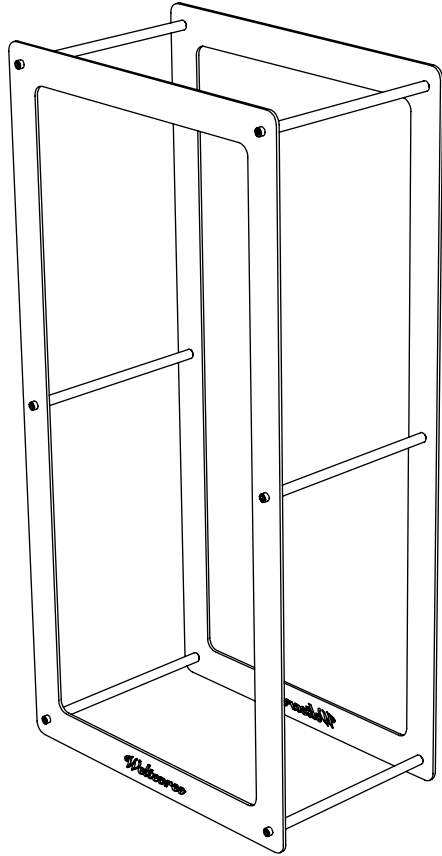


Welteevree[®]
woodstock
frame



PRODUCT MANUAL

frame your wood and start a fire

WOODSTOCK FRAME

by Dirk Wynants

NL

Gefeliciteerd met de aankoop van dit Weltevre Woodstock Frame!

In deze handleiding staat precies beschreven hoe je het Woodstock Frame in elkaar zet. Ook bevat dit document algemene informatie over het product, de garantie en handige tips voor het onderhoud.

Het Woodstock frame is een stijlvolle opberger die zeer geschikt is om een voorraad haardhout in te bewaren. Gestapelde houtblokken worden netjes bij elkaar gehouden door het frame. In combinatie met de Woodstock trolley (los verkrijgbaar) is een complete voorraad hout moeiteloos te verplaatsen door één persoon.

ENG

Congratulations on purchasing this Weltevre Woodstock frame!

This manual explains exactly how to assemble your Woodstock Frame. This document contains other helpful information as well, such as information about the product characteristics, warranty and maintenance.

The Woodstock Frame is an elegant storage frame which is particularly suitable for storing firewood. Logs can be neatly stacked and stored within the frame. Combined with the Woodstock Trolley (sold separately) the frame can be used to easily transport a supply of firewood by yourself.

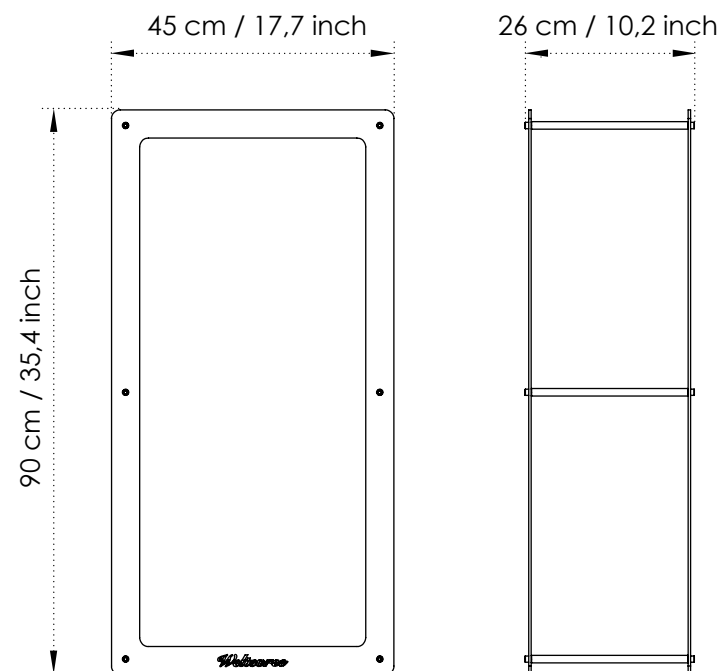
DE

Glückwunsch zum Kauf Ihrem Weltevre Woodstock frame!

Dieses Handbuch beschreibt genau, wie man den Woodstock frame montiert. Dieses Dokument enthält auch allgemeine Informationen über das Produkt, die Garantie und praktische Tipps für die Wartung.

Der Woodstock Frame ist ein eleganter Aufbewahrungsort, der sich gut zur Lagerung von Brennholz eignet. Gestapelt Holzscheite werden sauber durch den Rahmen zusammengehalten. In Kombination mit dem Woodstock Trolley (separat erhältlich) ist es einer Person mühelos möglich, einen komplett gefüllten Woodstock Frame zu transportieren.

DIMENSIONS & SPECIFICATIONS



Woodstock frame

Ontwerper / Designer / Designer
Dirk Wynants

Materiaal / Material / Material
Gegalvaniseerd & gepoedercoat staal /

Galvanised & powdercoated steel /
Verzinkter und pulverbeschichteter Stahl

Afmetingen / Dimensions / Größe
Length 45 cm / 17,7 inch
Width 26 cm / 10,2 inch
Height 90 cm / 35,4 inch

Gewicht / Weight / Gewicht
9 kg / 20 lbs

Levering / Delivery / Lieferung
In doos / In a box / Verpackt
(93 x 48 x 4 cm)

Onderhoud / Maintenance / Wartung

Reinig het Woodstock frame twee keer per jaar met een zachte doek of een borstel die niet schuurt. Gebruik lauw water of een milde zeepoplossing. Spoel het Woodstock frame af met schoon water.

Clean the Woodstock frame twice a year with a soft cloth or a nabrative brush. Use lukewarm water or a mild soap solution. Rinse the Woodstock frame with clean water.

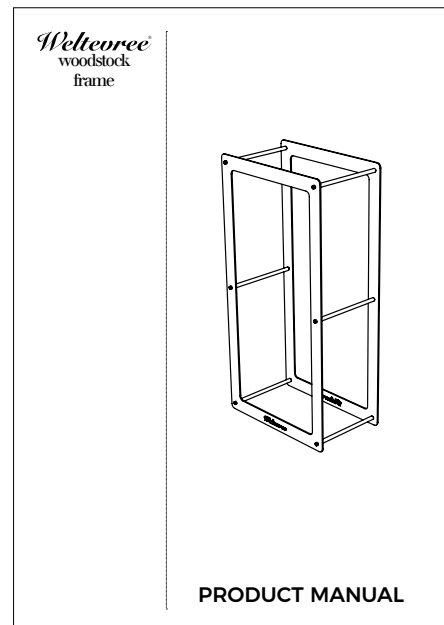
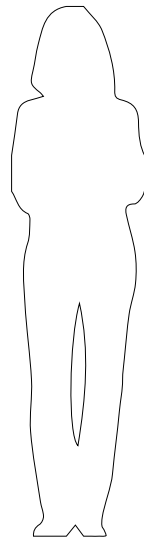
Reinigen Sie den Woodstock frame zweimal jährlich mit einem weichen Tuch oder einer Bürste die nicht reibt. Verwenden Sie lauwarmes Wasser oder eine milde Seifenlösung. Spülen Sie den Woodstock frame mit sauberem Wasser ab.

MANUAL

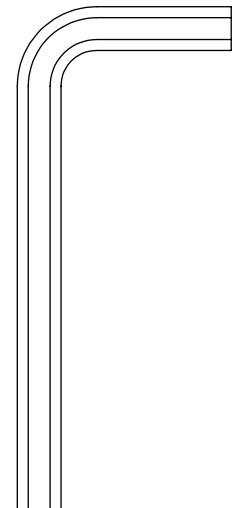
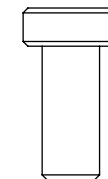
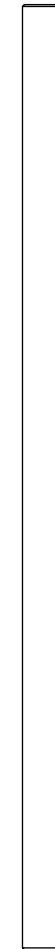
Benodigheden:
1 persoon, Handleiding

Necessities:
1 person, Manual

Voraussetzungen:
1 Person, Anleitung



Onderdelen kleine doos /
Parts in small box /
Teile in kleiner Box



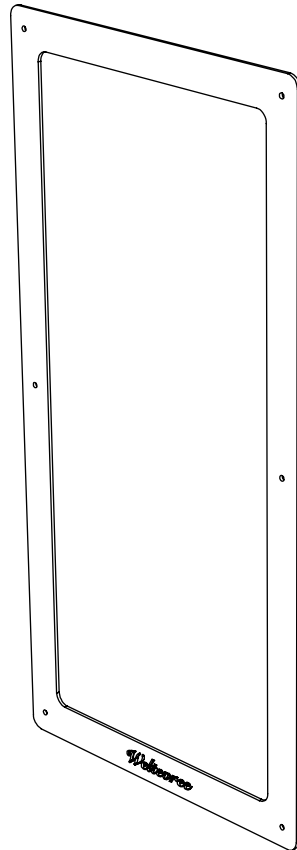
6x
25 cm
Staaaf / Rod / Stäbe

12x
M6 x 20
Bout /
Bolt /
Bolzen

4 mm Inbussleutel / 4 mm Hex
key / 4 mm Inbus-Schlüssel

Onderdelen grote doos /
Parts in big box /
Teile in großer Box

2x
Frame / *Frame* / Rahmen



Stap 1

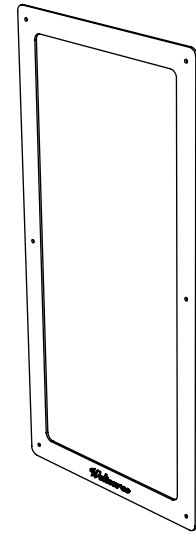
Plaats één frame rechtop.

Step 1

Place one frame upright.

Schritt 1

Platzieren Sie einen Rahmen aufrecht.



Stap 2

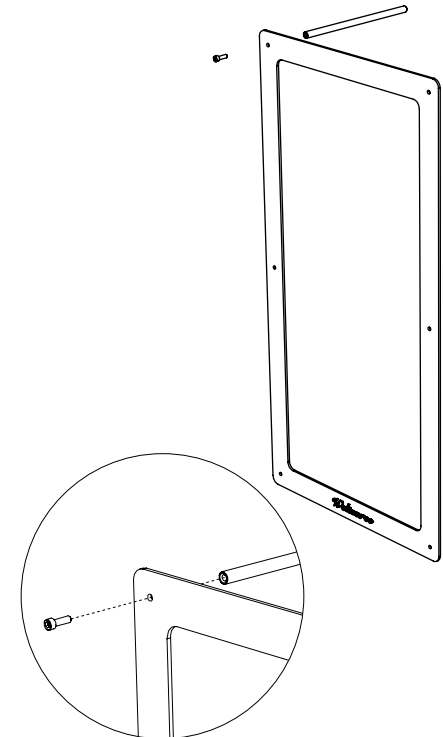
Bevestig één staaf aan het framedeel met een van de meegeleverde bouten.

Step 2

Attach a rod to the frame part with one of the included bolts.

Schritt 2

Befestigen Sie einen Stab am Rahmenteil mit einem der mitgelieferten Bolzen.



Stap 3

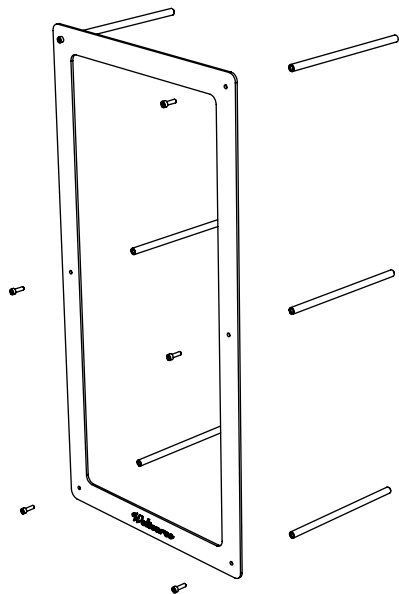
Bevestig de overige vijf staven op dezelfde manier.

Step 3

Attach the other five rods in the same way.

Schritt 3

Befestigen Sie die anderen fünf Stäbe auf die gleiche Weise.



Stap 4

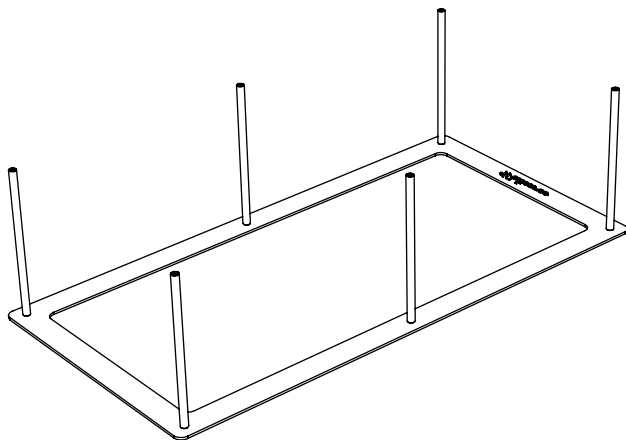
Plaats het framedeel plat op de grond met de staven naar boven gekeerd.

Step 4

Place the frame part flat on the ground with the rods facing upwards.

Schritt 4

Legen Sie das Rahmenteil auf die Seite mit den Stäben nach oben.



Let op:

Zorg bij de volgende stap dat de naam 'Weltevree' in de tegenovergestelde richting is geplaatst.

Note:

At the next step, make sure the name 'Weltevree' is correctly positioned in the opposite direction.

Anmerkung:

Achten Sie auf den Text 'Weltevree'. Stellen Sie sicher, dass Sie den Text im nächsten Schritt in die entgegengesetzte Richtung platzieren.

Stap 5

Bevestig het tweede framedeel met één bout aan de andere kant van een staaf.

Step 5

Attach the second frame part with a bolt to the other side of a rod.

Schritt 5

Befestigen Sie das zweite Rahmenteil mit einem Bolzen an einem Stab.

Stap 6

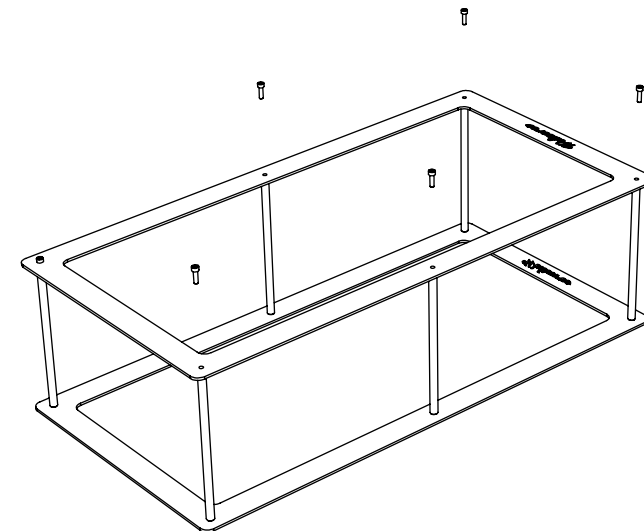
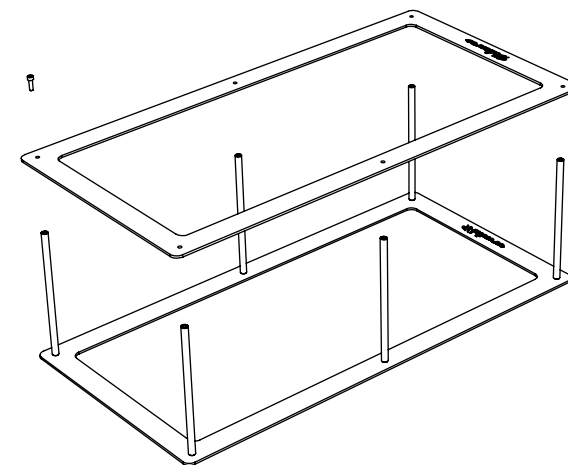
Bevestig het framedeel vervolgens met bouten aan de overige vijf staven.

Step 6

Attach the frame part with bolts to the other five rods as well.

Schritt 6

Platzieren Sie jetzt auch die anderen fünf Bolzen.



Step 7

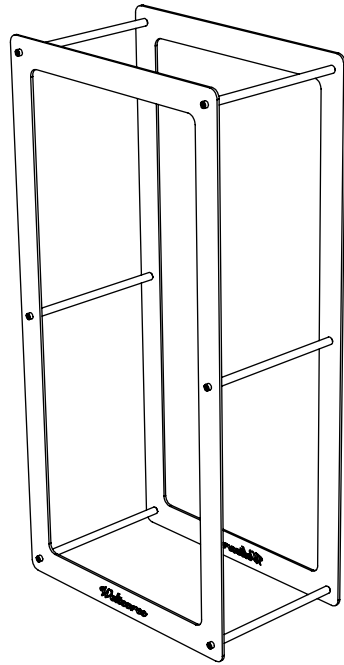
Het Woodstock Frame is nu klaar voor gebruik. Tijd om hout te hakken en te stapelen!

Step 7

The Woodstock Frame is now ready for use. Time to split the wood and start stacking!

Schritt 7

Der Woodstock Frame ist jetzt einsatzbereit. Es ist Zeit Holz zu hacken!



Ook verkrijgbaar

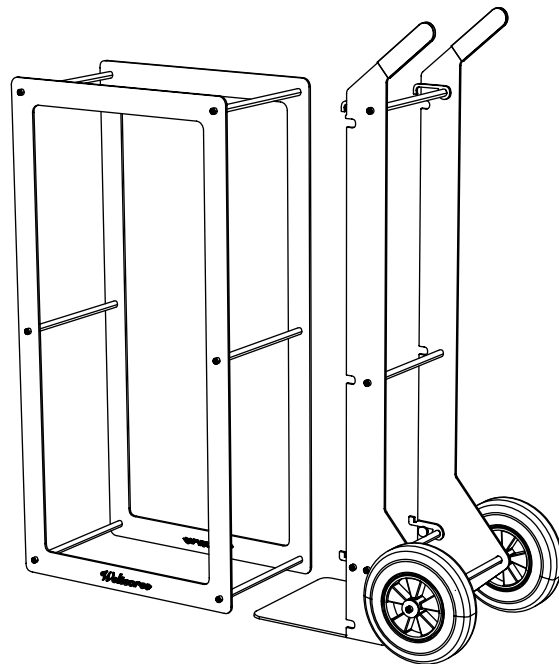
De Woodstock Trolley. Een handige steekwagen om zowel het Woodstock Frame als de Weltevree Outdooroven mee te verplaatsen.

Also available

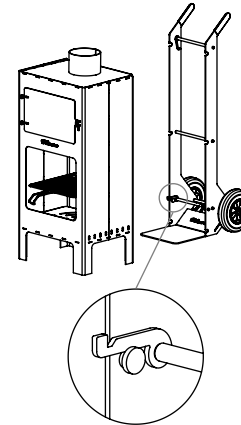
The Woodstock Trolley. A handy hand truck to move both the Woodstock Frame and the Weltevree Outdooroven.

Auch verfügbar

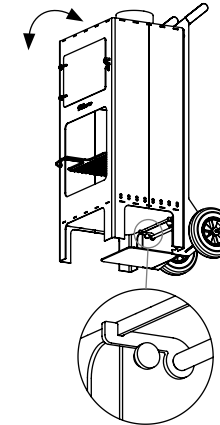
Der Woodstock trolley. Ein handlicher Handwagen, um sowohl den Woodstock frame als auch den Weltevree Outdooroven zu bewegen.



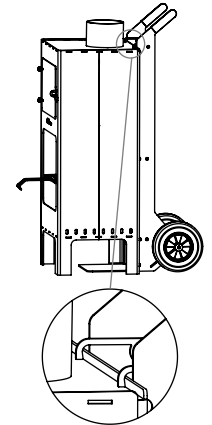
HOW TO USE THE WOODSTOCK TROLLEY, FRAME AND OUTDOOROVEN COMBINED



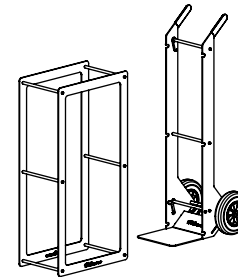
Draai de haak zoals weergegeven / Turn the hook as shown above / Drehen Sie den Haken wie oben gezeigt



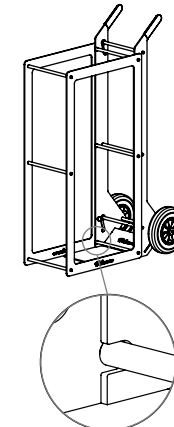
Kantel de Outdooroven iets naar voren om de Trolley er onder te rijden en vervolgens de Outdooroven op de onderste haken te zetten / Slightly tilt the Outdooroven forward to drive the Trolley underneath it and then place the Outdooroven on the bottom hooks / Kippen Sie den Outdooroven etwas nach vorne, um den Trolley darunter zu fahren, und stellen Sie den Outdooroven auf die unteren Haken



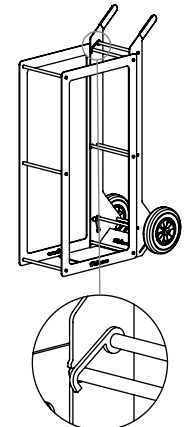
Haak de Outdooroven vast met de bovenste haken / Lock the Outdooroven with the top hooks / Haken Sie den Outdooroven mit den oberen Haken ein



Plaats het Woodstock frame voor de Woodstock trolley / Place the Woodstock frame in front of the Woodstock trolley / Stellen Sie den Woodstock frame vor den Woodstock trolley



Plaats de onderste staaf van het frame in de uitsparingen van de trolley, zie afbeelding. / Place the bottom rod of the frame in the recesses of the trolley, see image / Setzen Sie die untere Stange des Frames in die Aussparungen des Trolleys, siehe Abbildung.



Haak het frame vast met de bovenste haken / Lock the frame with the top hooks / Haken Sie den frame mit den oberen Haken ein.

WARRANTY

Bedankt voor uw aankoop!

Weltevree levert kwaliteit

Mocht er toch iets mis zijn, dan bieden wij standaard een garantie van 1 jaar op problemen veroorzaakt door productiefouten.

Voorwaarden

De klant kan geen beroep doen op de garantie bij schade aan het product wanneer:

- a. de schade een gevolg is van normale slijtage.
- b. de schade een gevolg is van onjuist gebruik
- c. er geen of onjuist onderhoud is uitgevoerd.
- d. er wijzigingen of reparaties door de klant of door onprofessionele derden zijn gedaan.
- e. de schade is veroorzaakt door brand, bliksem, overstromingen, natuurrampen en ontploffingen.
- f. de schade het gevolg is van enig overheidsvoorschrift inzake de aard of de kwaliteit van de toegepaste materialen.

Algemene voorwaarden

Raadpleeg voor meer informatie onze algemene voorwaarden op: <https://www.weltevree.eu/nl/general-conditions/>

1.1 Contact

Address

Weltevree
Nijverheidsweg-Noord 40a
3812 PM Amersfoort
The Netherlands

Thank you for your purchase!

Weltevree delivers quality

Nonetheless, if you encounter any problems with your product, we offer a standard 1-year warranty on issues caused by a manufacturers defect.

Conditions

The customer can not claim the warranty for damages to the product when:

- a. the damage is the result of normal wear and tear.
- b. the product is not properly maintained.
- c. the product is improper maintained.
- d. the damage is the result of modifications and repairs by the customer or by third unprofessional parties.
- e. the damage is caused by fire, lightning, floods, natural disasters and explosions.
- f. the damage is the result of any government regulation regarding the nature or quality of the materials used.

General conditions

For more information please read our general conditions at: <https://www.weltevree.eu/general-conditions/>

Telephone

+31 (0) 35 2037037

E-mail

info@weltevree.nl

Vielen Dank für Ihren Einkauf!

Weltevree liefert Qualität

Gibt es etwas an Ihrem Produkt zu beanstanden, was auf einen Defekt in der Herstellung zurückzuführen ist, gilt eine 1 Jahre Hersteller Garantie.

Bedingungen

Die Garantie für Schäden am Produkt greift nicht bei:


- a. Normalen Gebrauchsspuren und normalem Verschleiß.
- b. Entstandenem Schaden durch unsachgemäßem Gebrauch.
- c. Schäden durch unsachgemäße Pflege.
- d. Änderungen oder Reparaturen die am Produkt durch Sie oder unprofessionelle Dritte vorgenommen wurden
- e. Schäden, die durch Feuer, Blitzschlag, Hochwasser, Naturkatastrophen und Explosionen entstanden sind.
- f. Schäden, welche durch staatliche Regulierung in Bezug auf die Art oder die Qualität der verwendeten Materialien entstanden sind.

Allgemeinen


Geschäftsbedingungen


Weitere Information finden Sie in unsere Allgemeinen Geschäftsbedingungen unter: <https://www.weltevree.eu/de/agb/>

www.weltevree.eu

 - [facebook.com/weltevree](https://www.facebook.com/weltevree)

 - twitter.com/weltevree

 - [instagram.com/weltevree](https://www.instagram.com/weltevree)

 - [pinterest.com/weltevreeshop](https://www.pinterest.com/weltevreeshop)

© Weltevree®

Weltevree[®]
products
& experience