

Monteringsanvisning

Tapwell Inbyggnadsblandare

För montage i läckagesäkringsbox

Tap-Box 2525 och 3725

Tapwell AB
Renstiernas gata 31
SE-116 31 Stockholm Sweden

Tapwell AS
Rolf Wikströms vei 15
NO-0484 OSLO Norge

Tapwell Oy
Metallimiehenkatu 2-4
04410 Järvenpää FINLAND

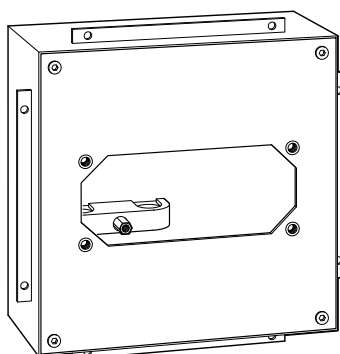
Phone +46 8 652 38 00
Fax +46 8 651 38 01
info@tapwell.se • www.tapwell.se

Phone +47 23051430
Fax +47 23051431
info@tapwell.no • www.tapwell.no

Phone +358 9 42415900
Fax +358 9 42415909
info@tapwell.fi • www.tapwell.fi

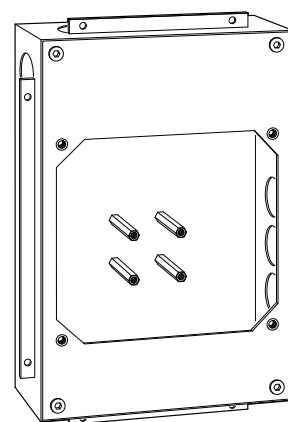
T-Box 2525

För blandare Box 006,
011, 026 och 180



T-Box 3725

För blandare Box 015,
268 och 368



Innehåll:

1. Allmänna anvisningar sid. 1
2. Boxens montering i vägg sid. 2
3. Tätskiktets anslutning till läckagesäkringsboxen sid. 3
4. Montering av blandare Box 006, Box 008, Box 011, Box 026, och Box 180 sid. 3
5. Montering av blandare Box 015 sid. 4
6. Montering av blandare Box 268 och Box 368 sid. 4
7. Inkoppling av rörledningar till blandare sid. 4
8. Väggytskiktets anlutning till boxens lock sid. 5
9. Montering av blandares väggplatta, Box 006, Box 008, Box 011, Box 026 och Box 180 sid. 5
10. Montering av blandares väggplatta och reglervred, Box 015, Box 268 och Box 368 sid. 6

1. Allmänna anvisningar

Läckagesäkringsbox Tap-Box 2525 och 3725 är avsedd för väggar med ytbeklädnad av keramiska plattor och rekommenderas inte för väggar med ytbeklädnad av plastmatta eller där plastmatta används som fuktspärr.

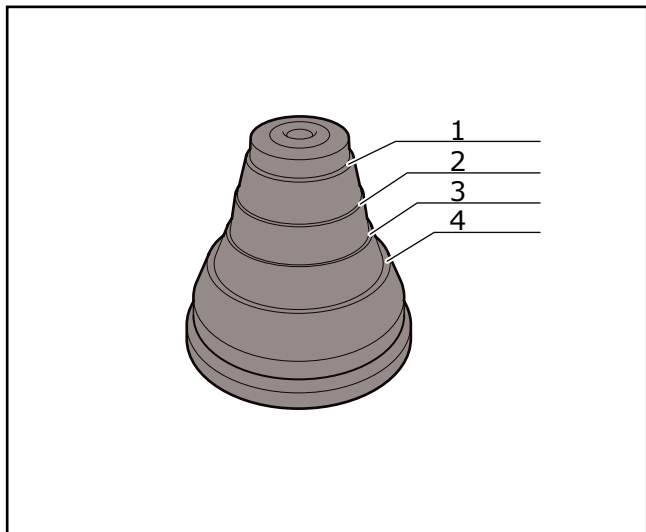
Tap-Box behöver minst 70 mm fritt utrymme i vägg.

Boxarnas mått är anpassade för väggskivor med sammanlagd tjocklek minst 25 mm.

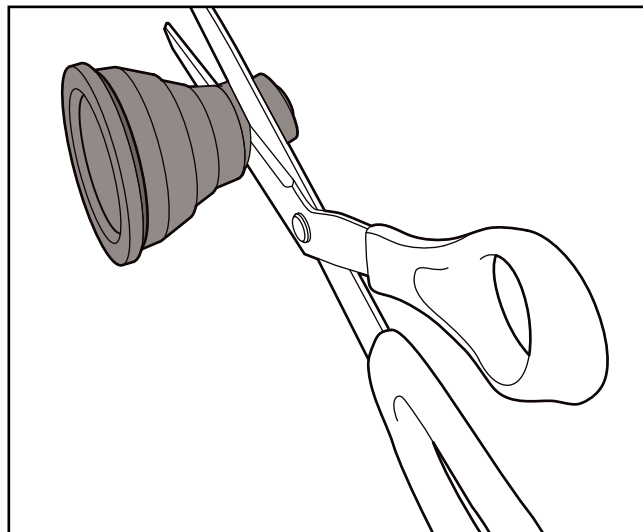
2. Boxens montering i vägg

Innan boxen fästes in i väggen ska rör genomföringar och lock för de outnyttjade hålen monteras.

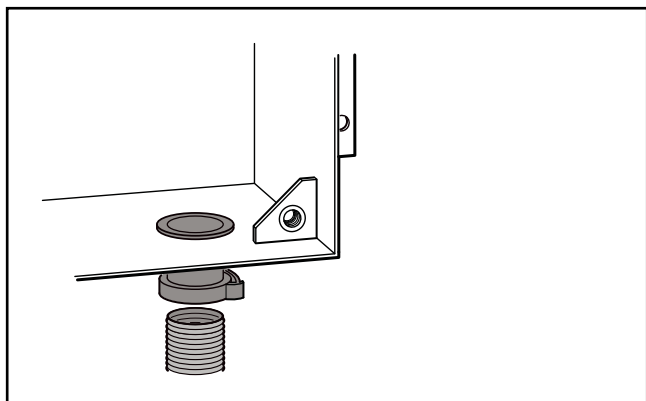
Rör genomföringarna av gummi anpassas till aktuellt rör genom kapning. I boxens leverans ingår nödvändigt antal genomföringar och tätningslock.



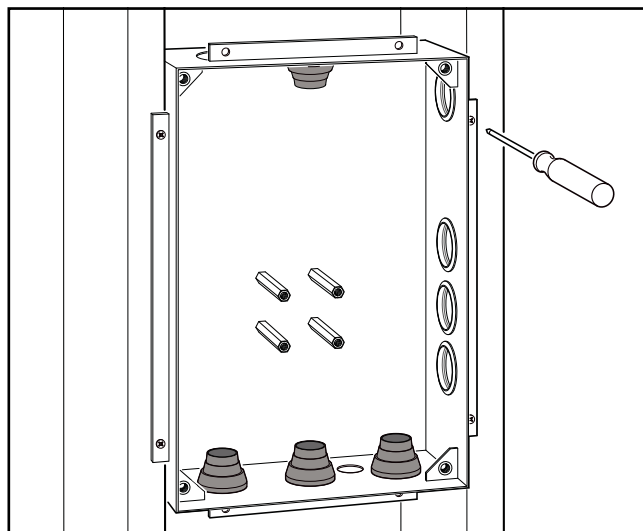
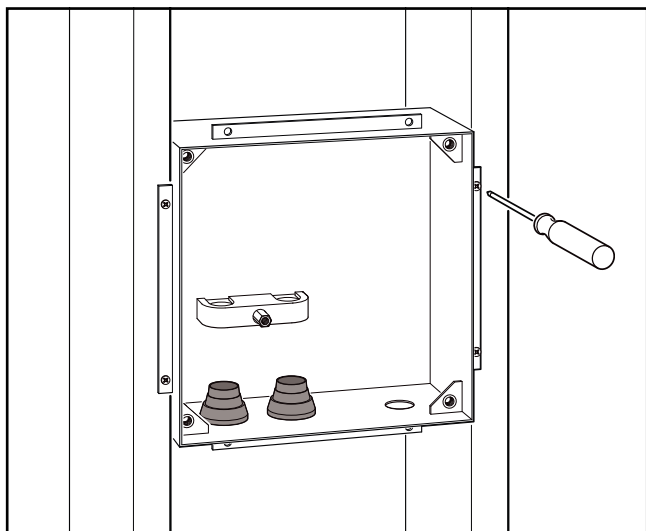
Rör genomföringarna av gummi anpassas till aktuellt rör genom kapning vid markering **1** för prisolrör 15, PE-X 20, AluPE-20 och 25.
Kapning vid markering **2** för prisol 18, tomrör 24 och 25.
Kapning vid markering **3** för tomrör 28.
Kapning vid markering **4** för tomrör 34.



Kapning av genomföringen görs enkelt med sax.



Dräneringsledning av 25 mm tomrör ansluts till genomföringen och mynnas i utrymme med golvvavlopp och på sådant sätt att läckage från boxen snabbt kan upptäckas.
OBS att dräneringsledning inte får mynnas inom våtzon 1.

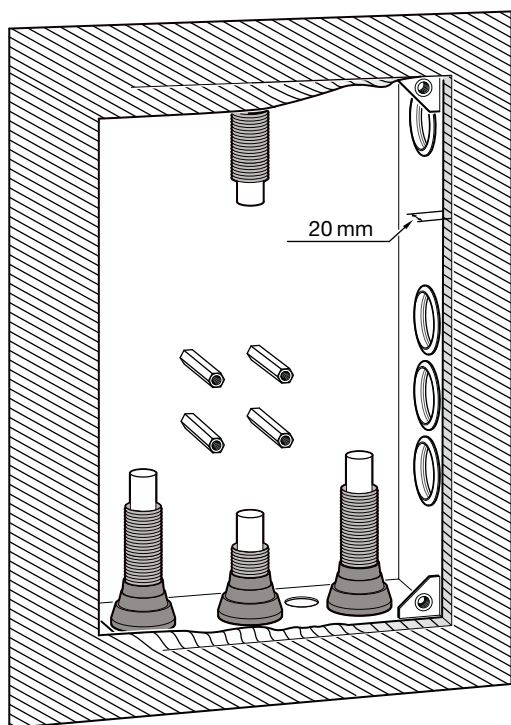


Tap-Box 2525 och 3725 skruvas fast på väggreglar. Kontrollera att boxen monteras vågrätt.

3. Tätskiktets anslutning till läckagesäkringsboxen

Beskrivningen i detta avsnitt är en principbeskrivning. Tillvägagångssätt och materialval är beroende av vilken leverantör av tätskiktet som valts.

Tätskiktstentreprenören ska ha system som provats enligt relevanta punkter i ETAG-022 och uppfylla kraven i BKR.



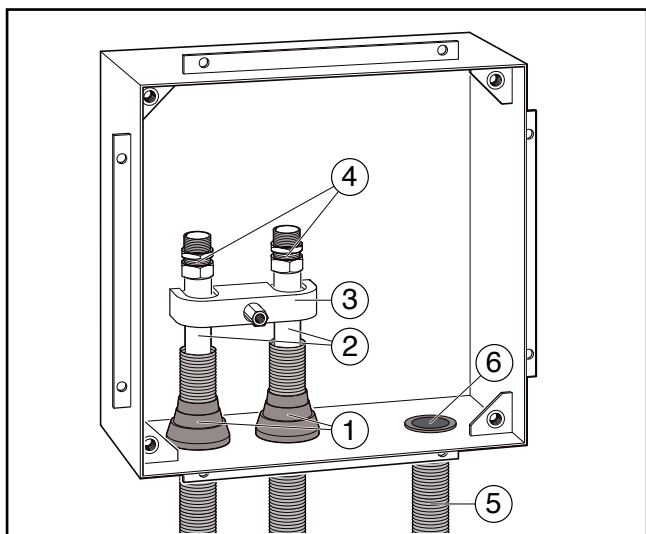
Våtrumsvolien limmas fast fram till boxens kant. Självhäftande förseglingsremsa fästes på våtrumsvolien och viks in minst 20 mm i boxen.

Rollat våtrumssystem rekommenderas endast där boxen monteras i massiv väggkonstruktion.

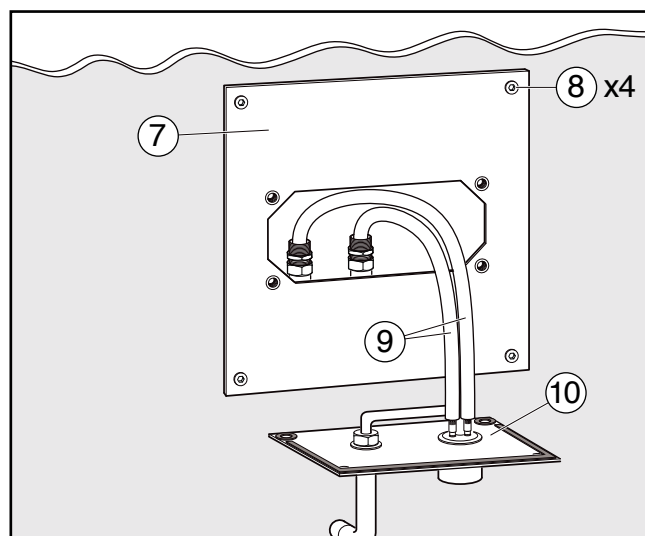
OBS att utförandet, ansvaret och tillhandahållandet av material för tätskiktets anslutning till boxen åvilar tätskiktstentreprenören. Tätskiktstentreprenören ansvarar också för att lämplig fästmassa används för de keramiska plattor som monteras på boxens lock. Locket är lackerat med epoxypolyester pulverfärg.

4. Montering av blandare Box 006, Box 008, Box 011, Box 026 och Box 180

Monteras i Box 2525



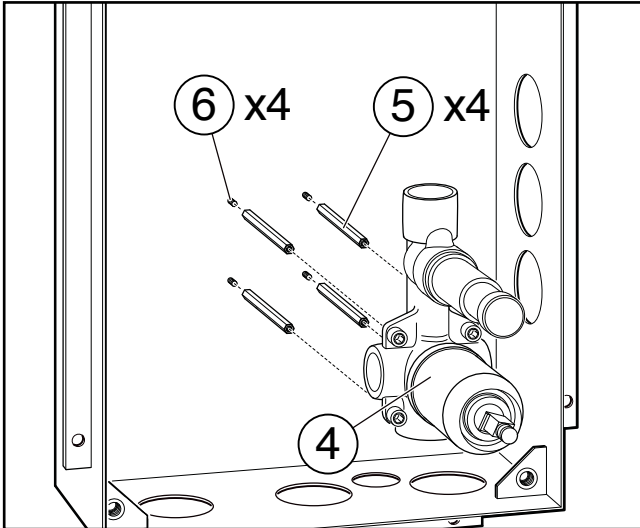
Inkommande kall- och varmvattenledningar (2) dras in i boxen och fixeras i klamman (3). Rören föreses med kopplingar (4) medlevereras ej, med utvändig gäng R15 och med utformning för plantätning. Dräneringsledningen (5) av 25 mm tomrör ansluts till genomföringen (6) och mynnas i utrymme utanför våtzon 1. Utrymmet ska vara försett med golvavlopp.



Boxens teleskopdel (7) sätts på plats och justeras till jämnhöjd med tätskiktet med växelvis dragning av skruvarna (8). De flexibla rören (9) som är monterad i blandaren (10) ansluts till inkommande kall- och varmvattenledningarna.

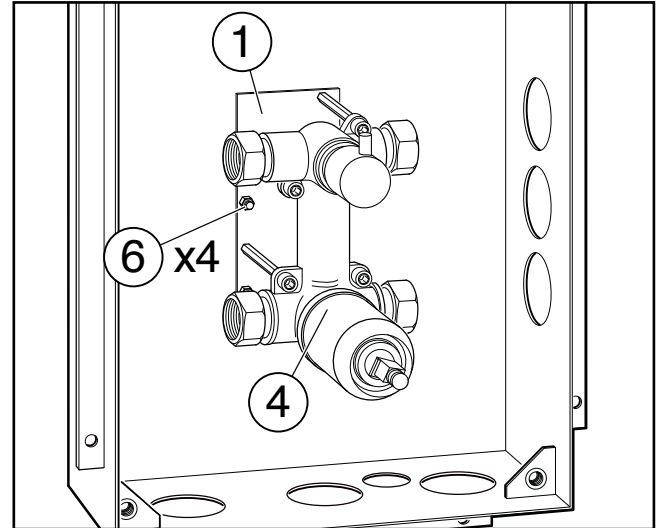
5. Montering av blandare Box 015

Monteras i Box 3725



De bipackade distansstängerna (5) skruvas fast på boxens gängtappar (6) och blandaren (4) skruvas fast på distansstängerna.

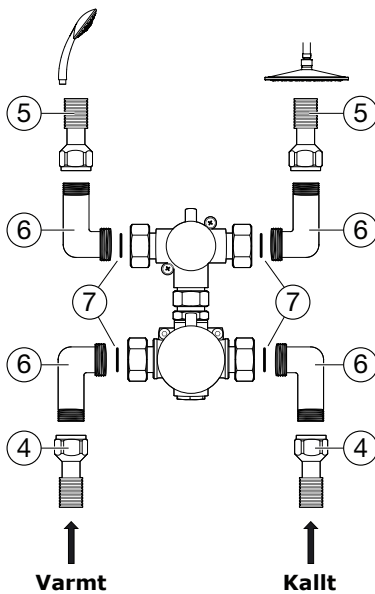
6. Montering av blandare Box 268 och Box 368 - Monteras i Box 3725



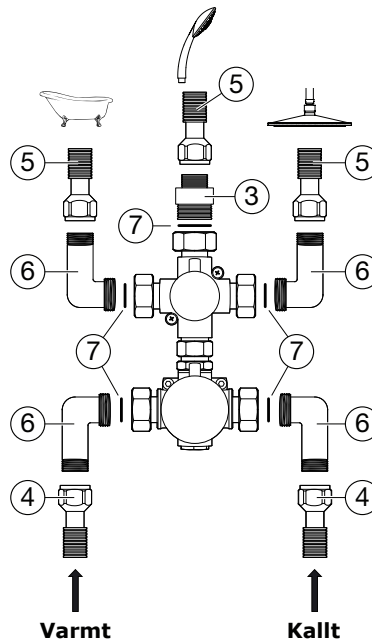
Blandaren (4) med fästplattan (1) skruvas fast på boxens gängtappar (6).

7. Inkoppling av rörledning till blandare

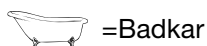
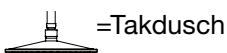
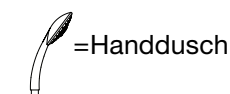
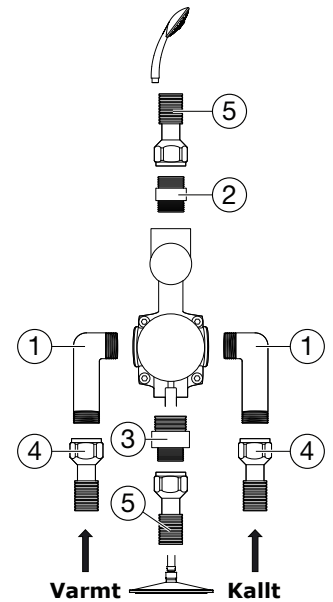
Box 268



Box 368

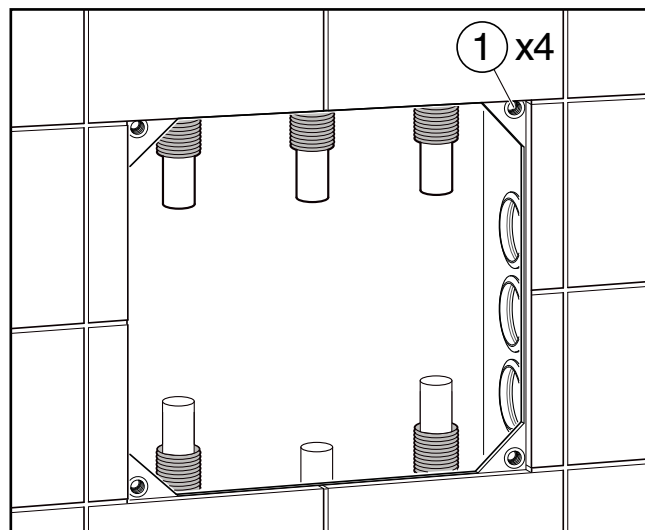
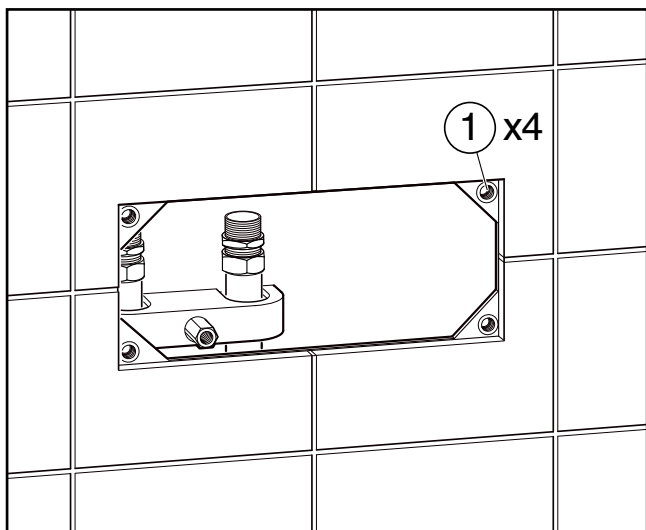


Box 015



1. Vinkel R15x15 nippelände (medlevereras blandaren).
2. Excenter R15x15 nippelände (medlevereras blandaren).
3. Excenter R20x15 nippelände (medlevereras blandaren).
4. Kopplingsset 15x aktuellt rör (medlevereras ej).
5. Anslutningsrör 16x2,2 rör i rör RSK 8553584 (medlevereras ej).
6. Vinkel 20x15 nippelände (medlevereras blandaren).
7. Planpackning (medlevereras blandaren).

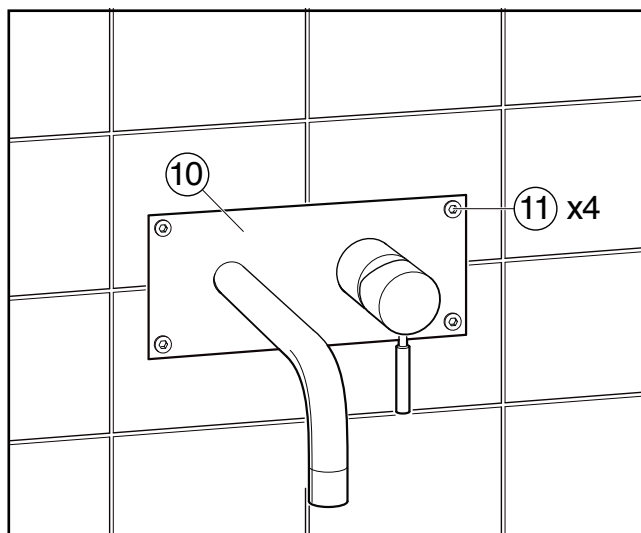
8. Väggytskiktets anslutning till boxens lock



Väggytskiktet av keramiska plattor monteras. Plattorna sätts till jäms med teleskopdelens urtag. OBS att skruvhålen **(1)** för blandarbrickan inte ska täckas av plattorna och att gångorna ska skyddas mot intrång av fästmassa.

9. Montering av blandares väggplatta

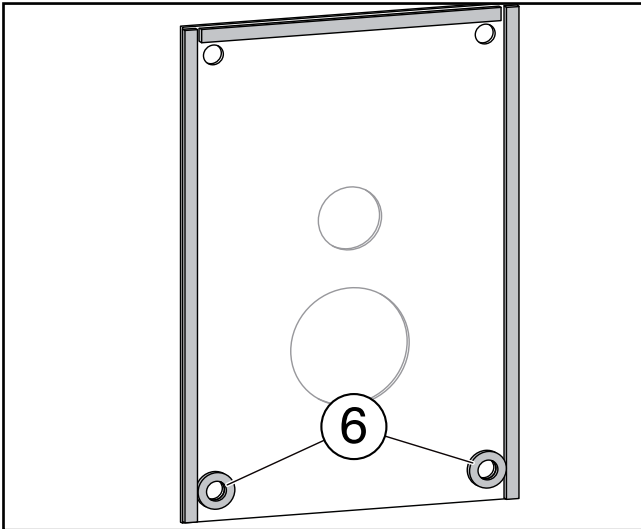
Box 006, Box 008, Box 011, Box 026 och Box 180



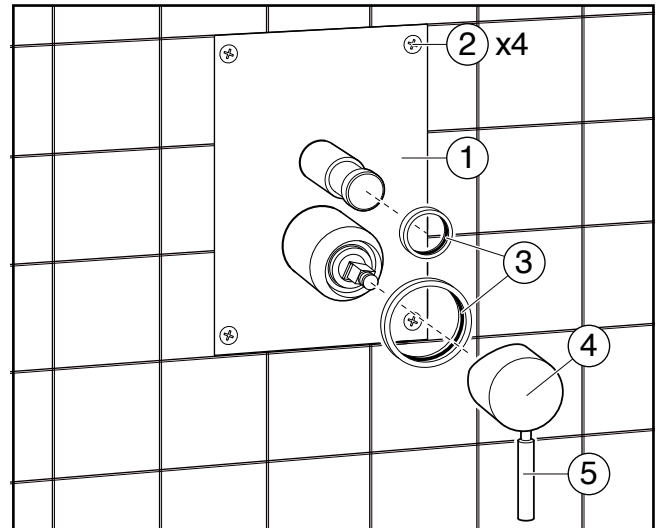
Blandaren **(10)** sätts på plats mot den färdigbeklädda väggen. Kontrollera att inga veck uppstår på de flexibla rören när blandaren skruvas fast med de fyra skruvarna **(11)**.

10. Montering av blandares väggplatta och reglervred

Box 015



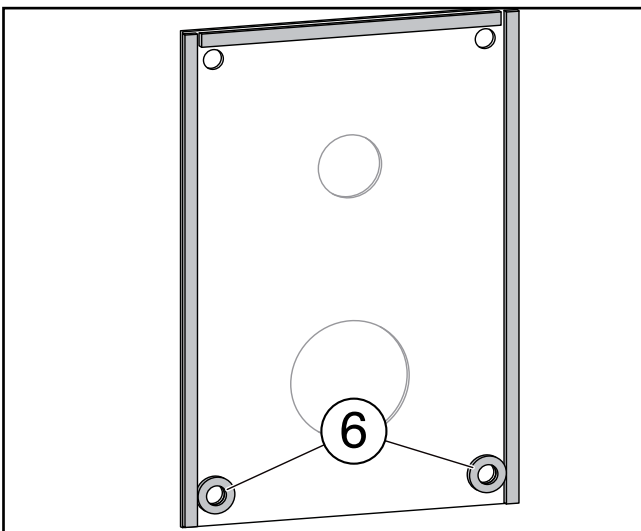
De två självhäftande distansbrickorna (6) fästes i nederkanten över hålen på den förkromade plattans baksida för att säkerställa dränering av eventuellt inläckande vatten mellan plattan och väggbeklädnaden.



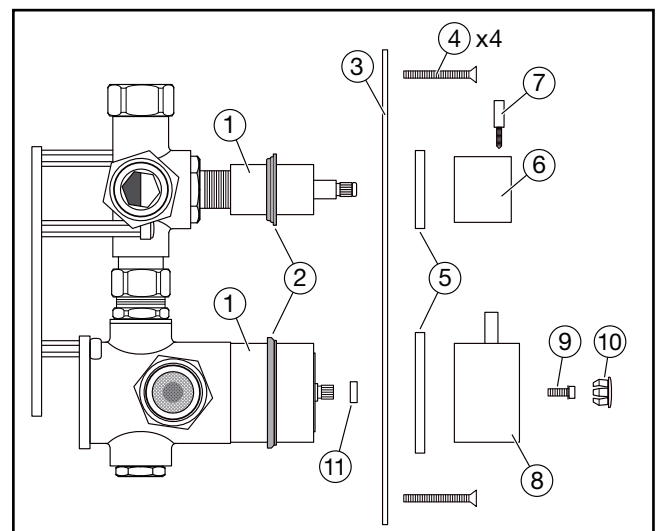
De två förkromade ringarna (3) som levereras påsatta på blandaren dras bort. Plattan (1) sätts på plats över blandaren och skruvas fast mot väggen med de fyra bipackade skruvarna (2). Åtdragning av skruvarna ska göras tills avstånd mellan blandarplattan och väggen är ca 1 mm.

De förkromade ringarna (3) sätts på plats så att de ligger an mot plattan (1). Omkastarvredet (4) sätts på plats på blandaren och fixeras i önskat läge med vredförlängaren (5).

Box 268 och 368



De två självhäftande distansbrickorna (6) fästes i nederkanten över hålen på den förkromade plattans baksida för att säkerställa dränering av eventuellt inläckande vatten mellan plattan och väggbeklädnaden.



1. De förkromade förlängningshylsorna (1) skruvas fast på blandarens termostat- och omkastardelar.
2. De två tätningringarna av gummi (2) dras upp på blandarens förkromade förlängningshylsor så långt att de kommer att ligga an mot blandarbrickans undersida när denna sätts på plats.
3. Distansbrickan (11) sätts på plats över termostatens spindel.
4. Blandarbrickan (3) sätts på plats över blandaren och skruvas fast mot väggen med de fyra bipackade skruvarna (4). Åtdragning av skruvarna ska göras tills avstånd mellan blandarplattan och väggen är ca 1 mm.
5. De förkromade ringarna (5) sätts på plats över blandarens förlängningshylsor.
6. Omkastarvredet (6) sätts på plats på blandarens omkastare och fixeras i önskat läge med vredförlängaren (7).
7. Termostatvredet (8) sätts på plats över blandarens termostat och fixeras med skruven (9). Täckbrickan (10) för skruvhålet sätts på plats.