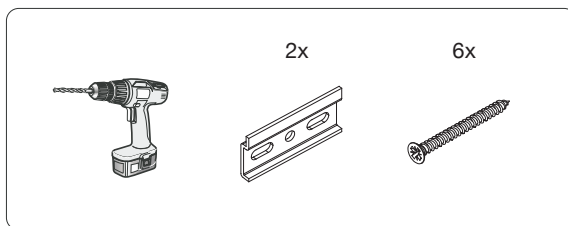
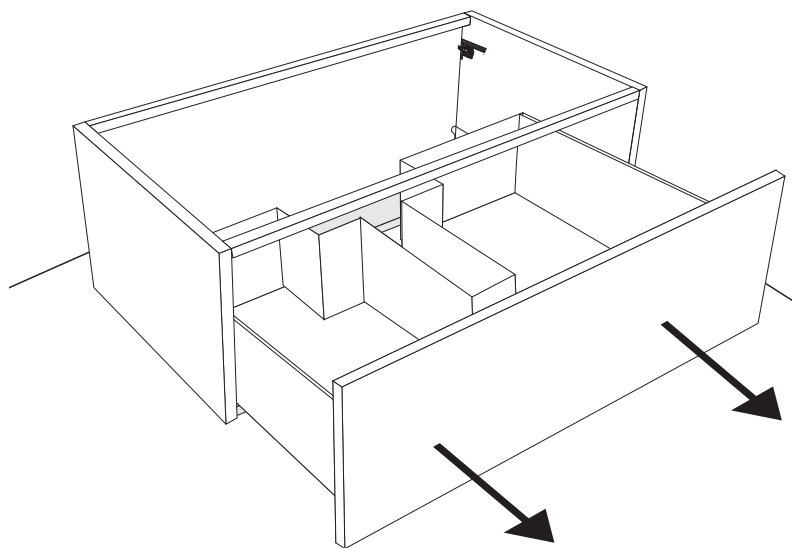


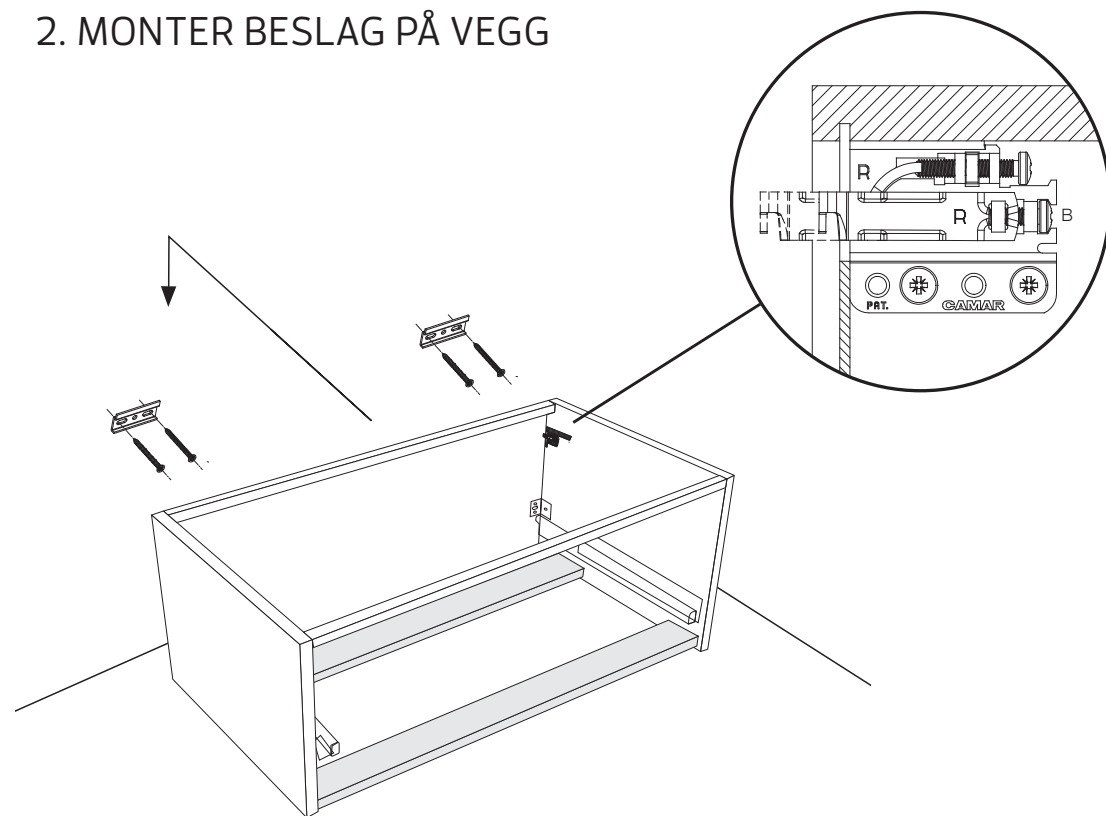
# MONTERING AV SELMA UNDERSKAP M I ELLER 2 SKUFFER PÅ VEGG



1. TA UT SKUFFEN (E)



2. MONTER BESLAG PÅ VEGG



**I. AVSTAND MELLOM BESLAG FRÅ YTTERKANT TIL YTTERKANT:**

UNDERSKAP 100 CM = 96,5 CM

UNDERSKAP 120 CM / 120 CM DOBBEL = 116,5 CM

UNDERSKAP 80 CM = 76,5 CM

**2. AVSTAND FRÅ GOLF TIL SKRUEHOL BESLAG:**

CORIANPLATE MED TOPPSERVANT EGIR / KARTELL: 69,7 CM

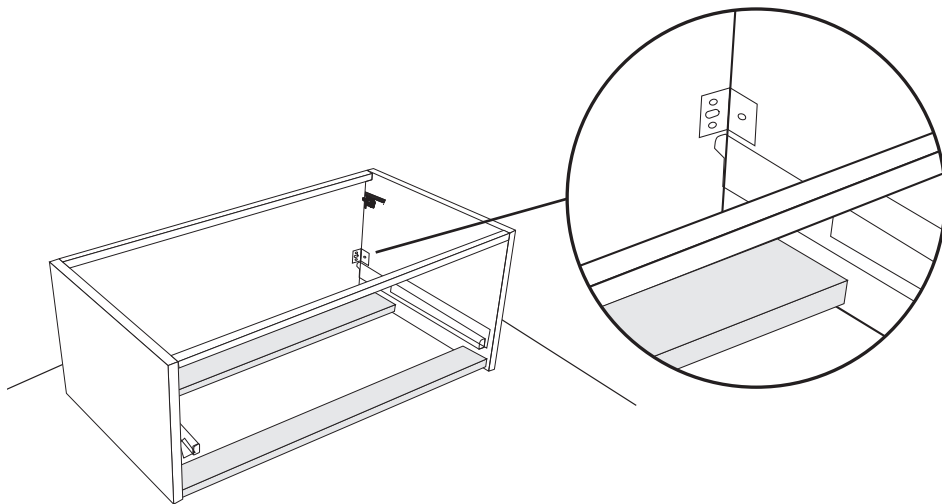
SAGA SERVANT: 70,5 CM

HEINE SERVANT: 75,5 CM

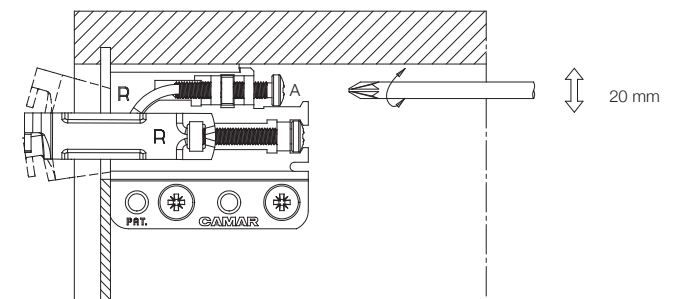
FREYA / VALE SERVANT: 77,5 CM

CORIAN MED UNDERLIMT EIR SERVANT: 77,5 CM

**3. SKAPET MÅ OGSÅ FESTAST I VINKLAR NEDE PÅ SKROG.**



VED Å STRAMME SKRUE A JUSTERER DU SKAPET OPP ELLER NED



VED Å STRAMME SKRUE B JUSTERER DU AVSTAND TIL VEGG

