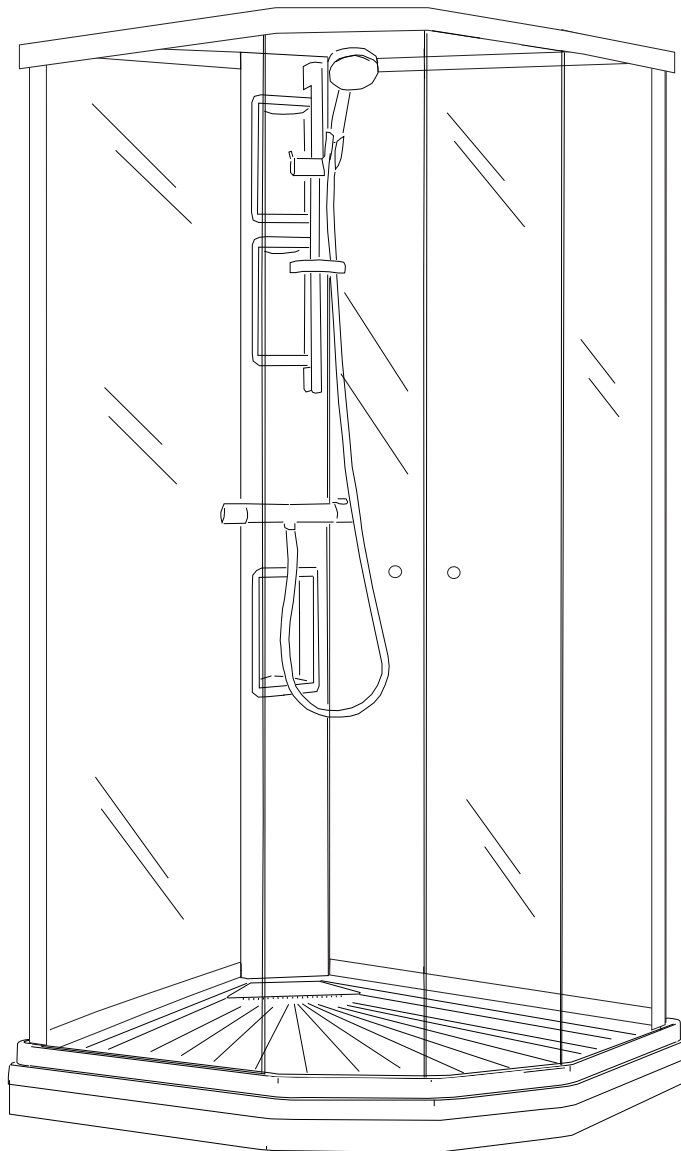


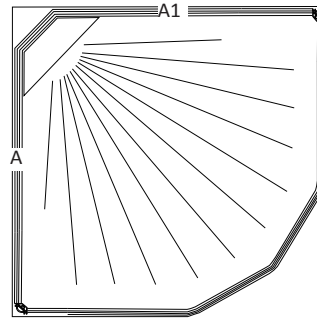
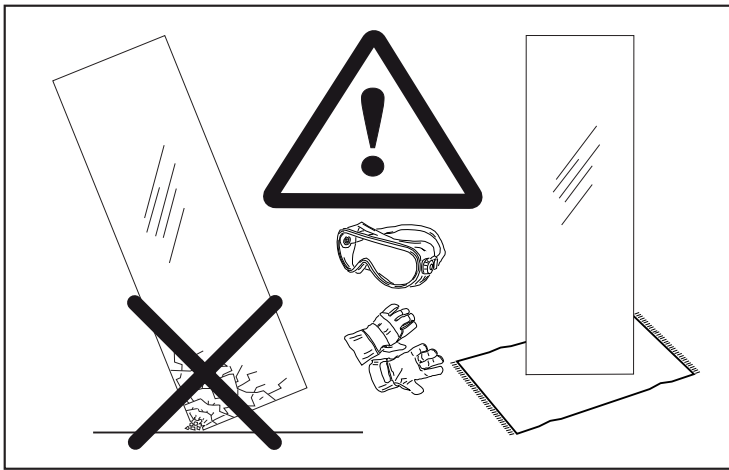
# KABIN FLOW SEMI

8315



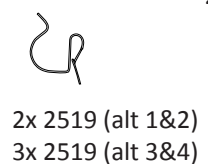
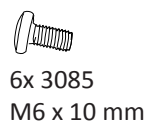
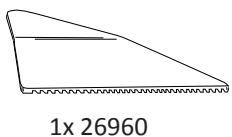
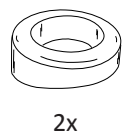
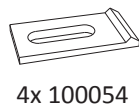
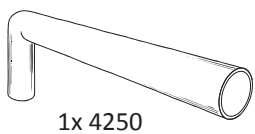
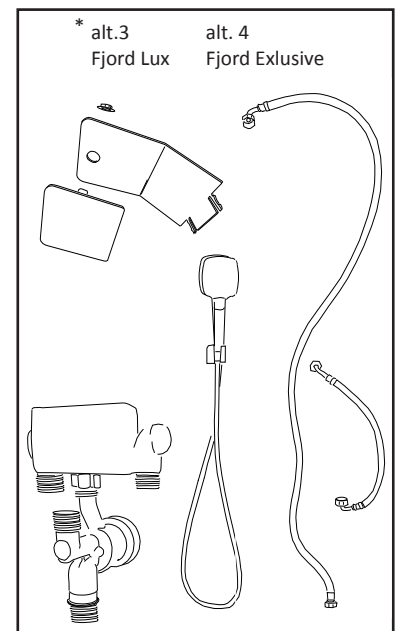
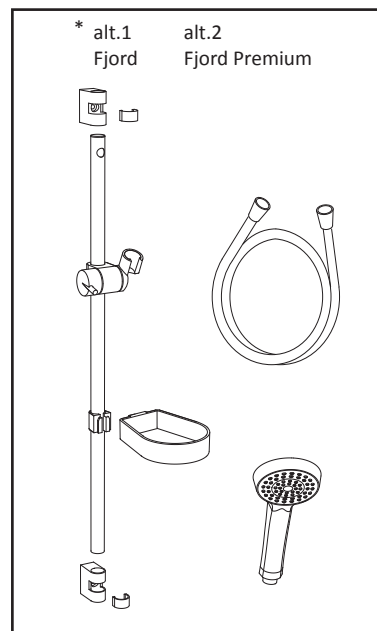
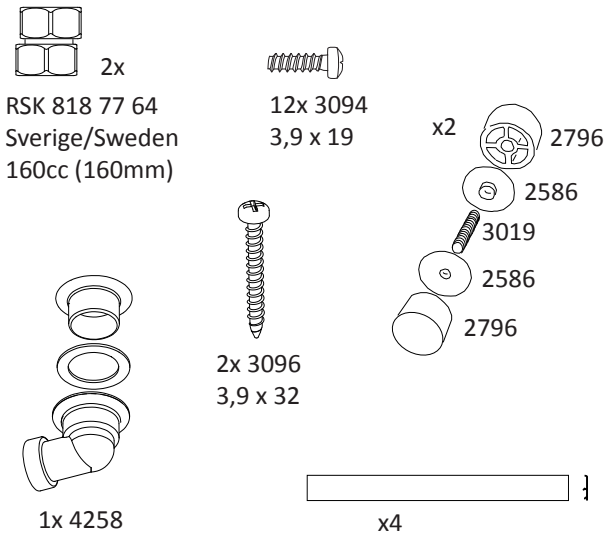
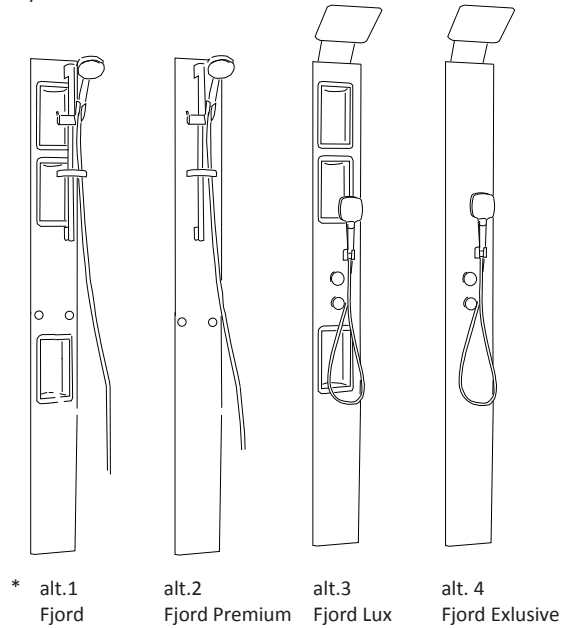
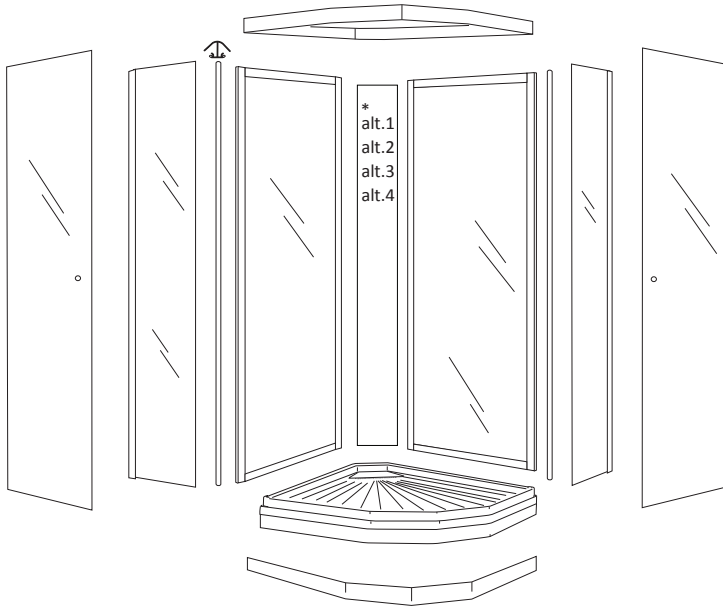
Macro Design®

# FLOW SEMI - 8315



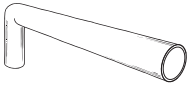
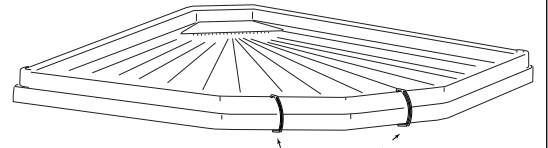
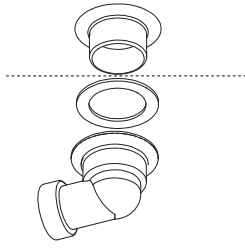
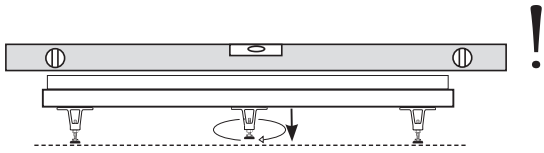
- A1 A
- 810 x 810 mm
- 710 x 910 mm
- 810 x 910 mm
- 910 x 710 mm
- 910 x 810 mm
- 910 x 910 mm
- 1010 x 1010 mm

mått anges i yttermått

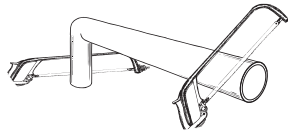




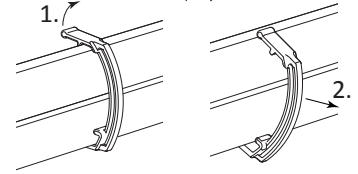
3.



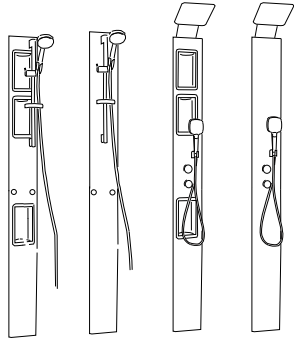
1x 4250



1x 4258

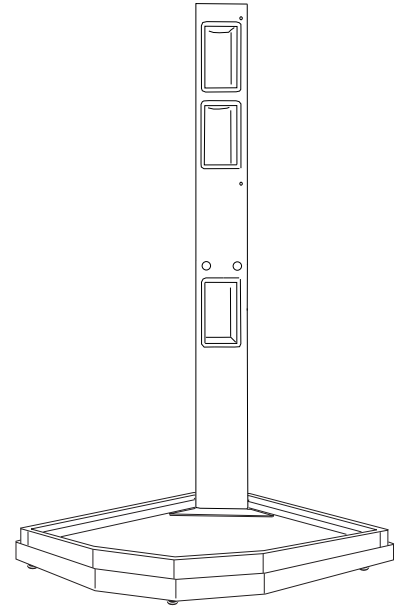
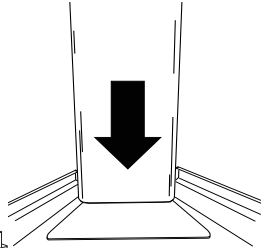
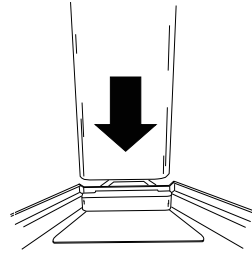
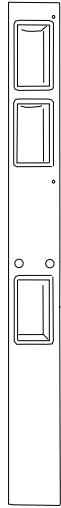


4.

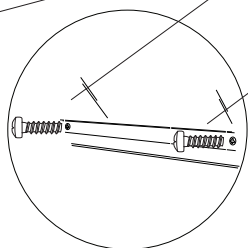
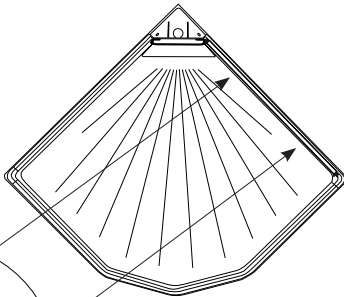
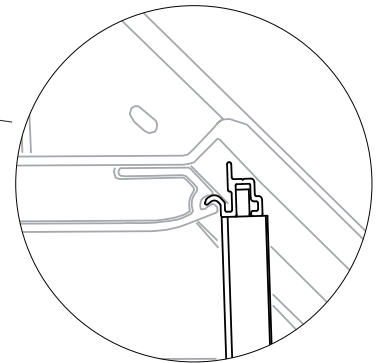
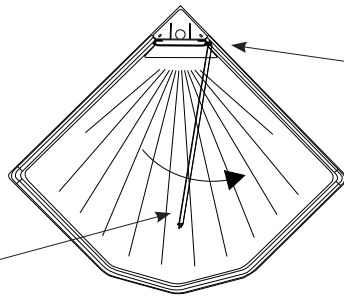
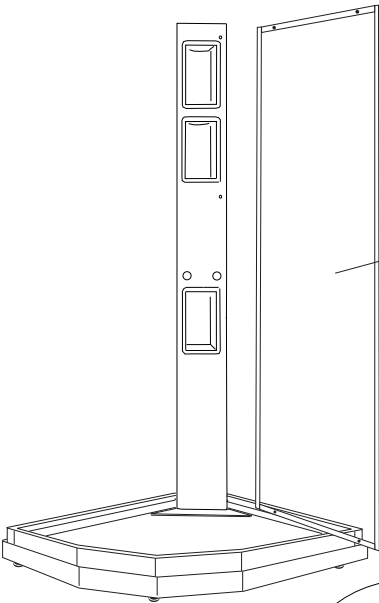


alt.1 Flow  
alt.2 Flow Premium  
alt.3 Flow Lux  
alt.4 Flow Exclusive

alt.1 Flow



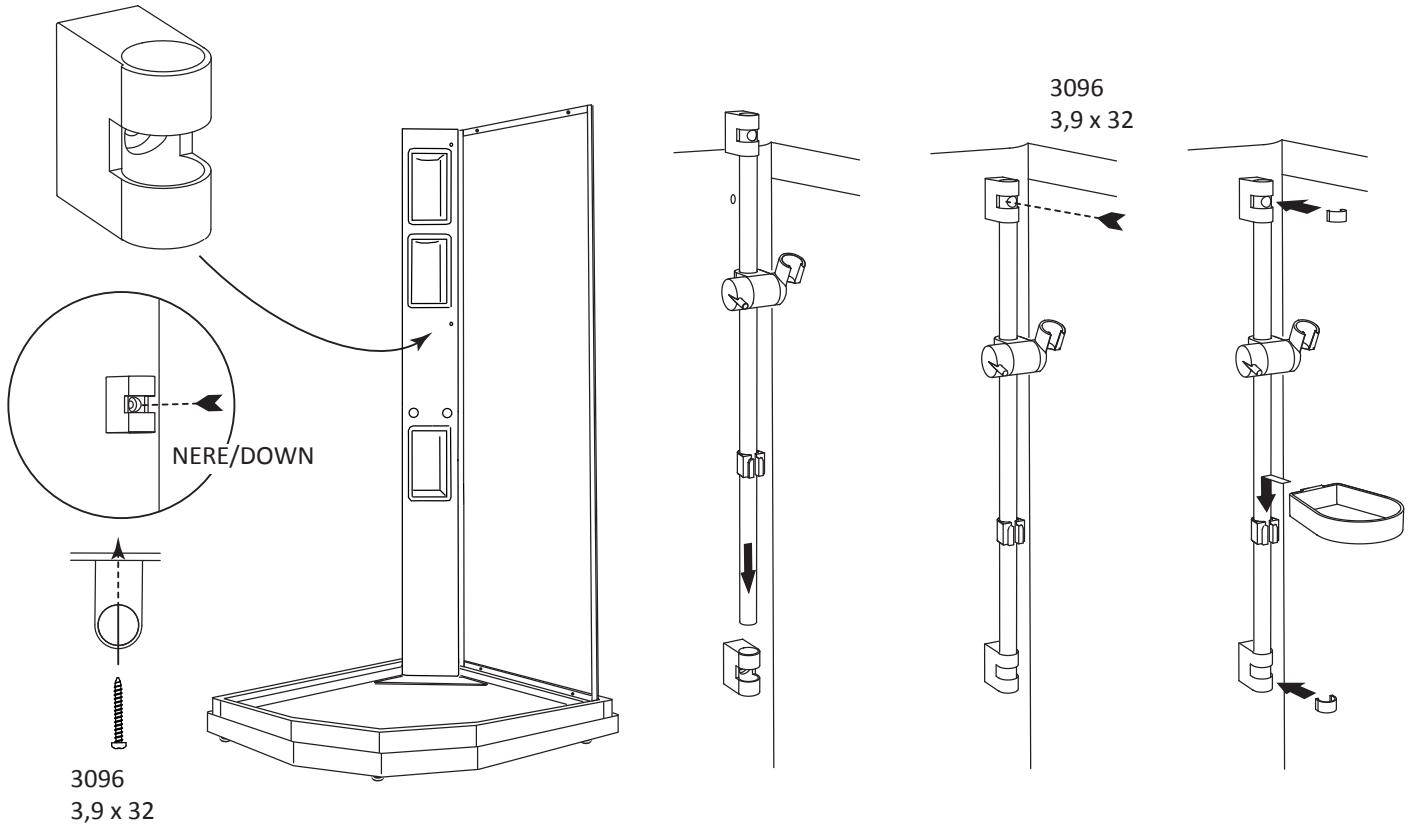
5.



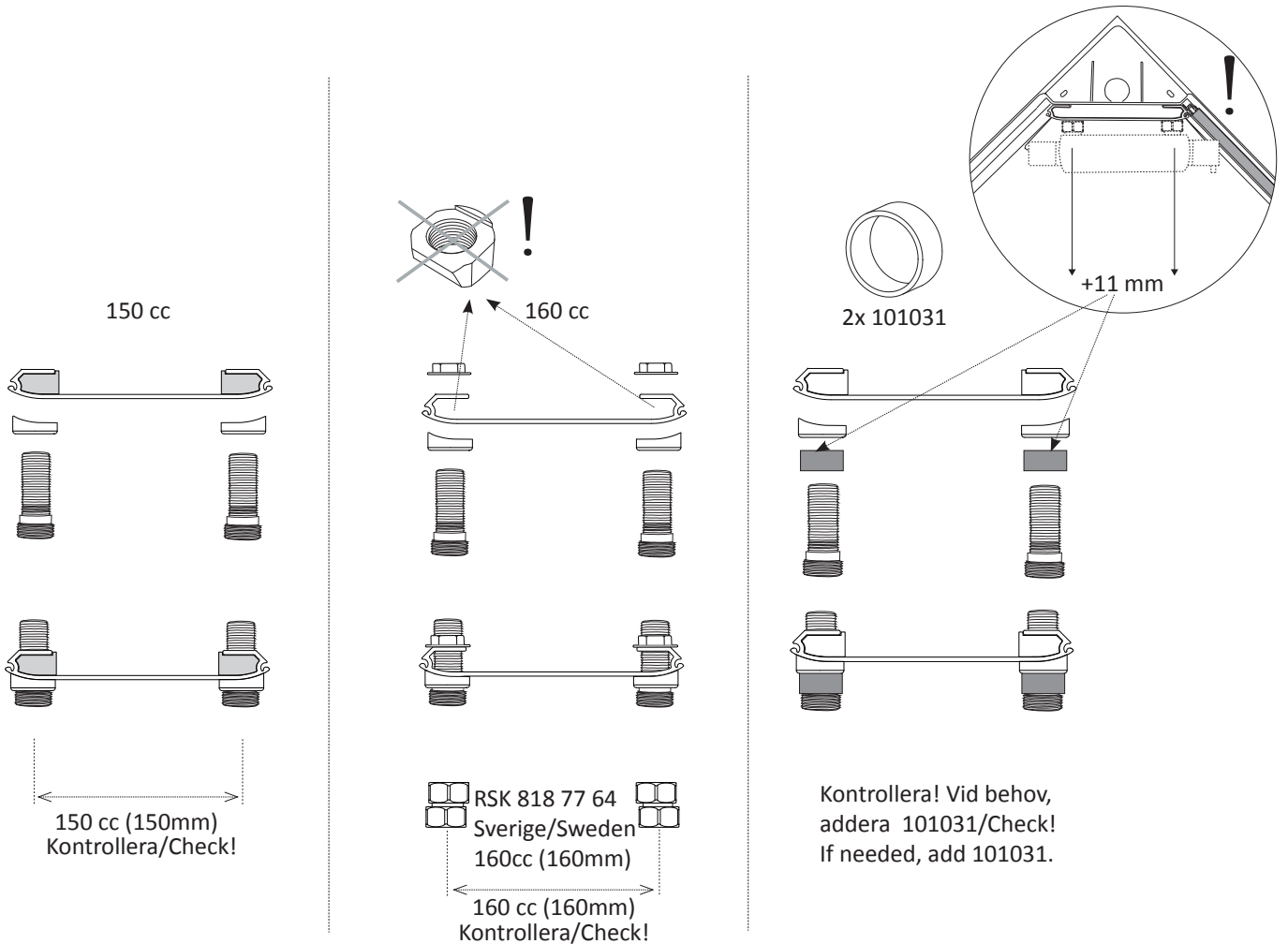
6.

alt.1  
Flow

alt.2  
Flow Premium



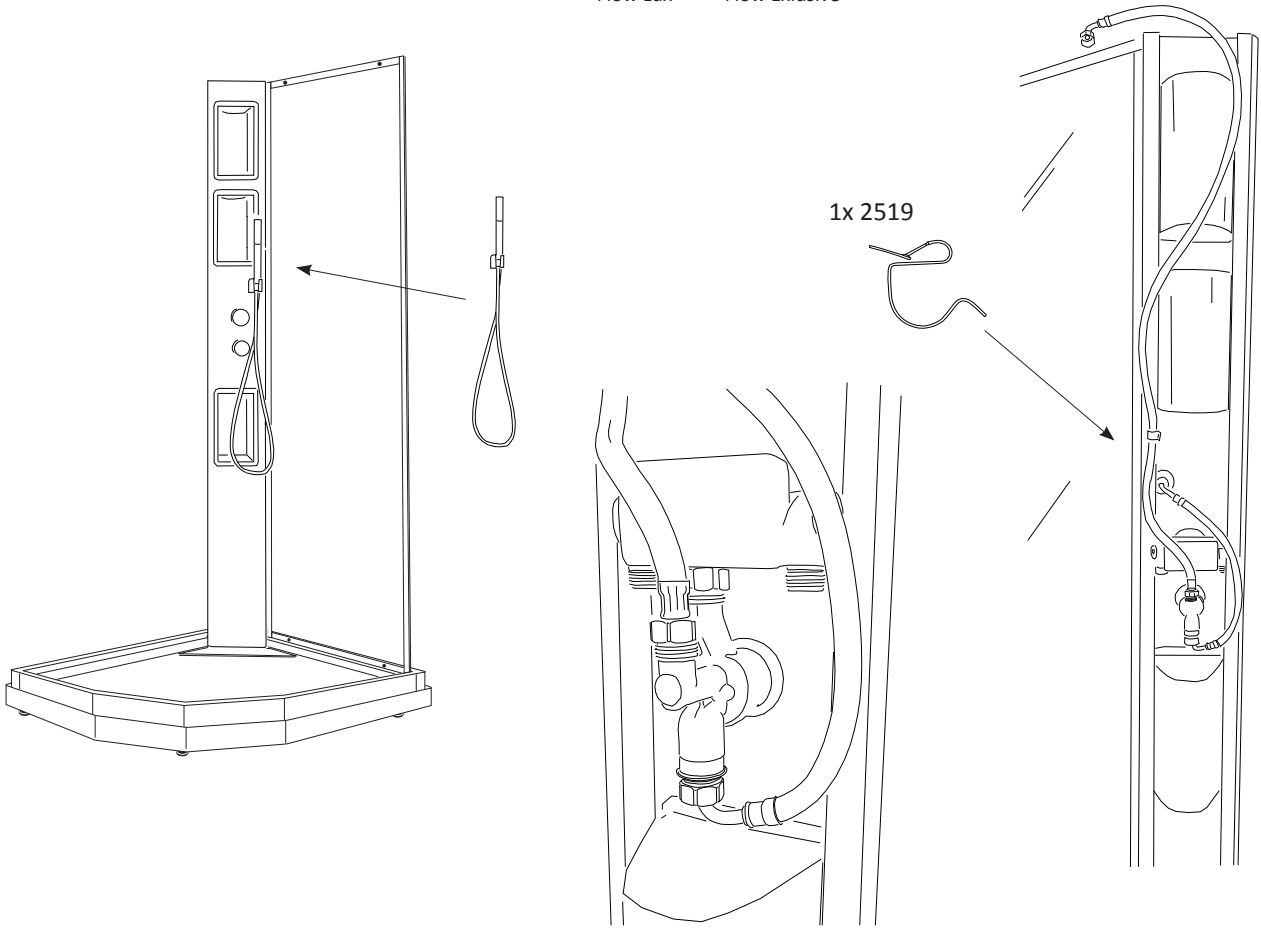
7.



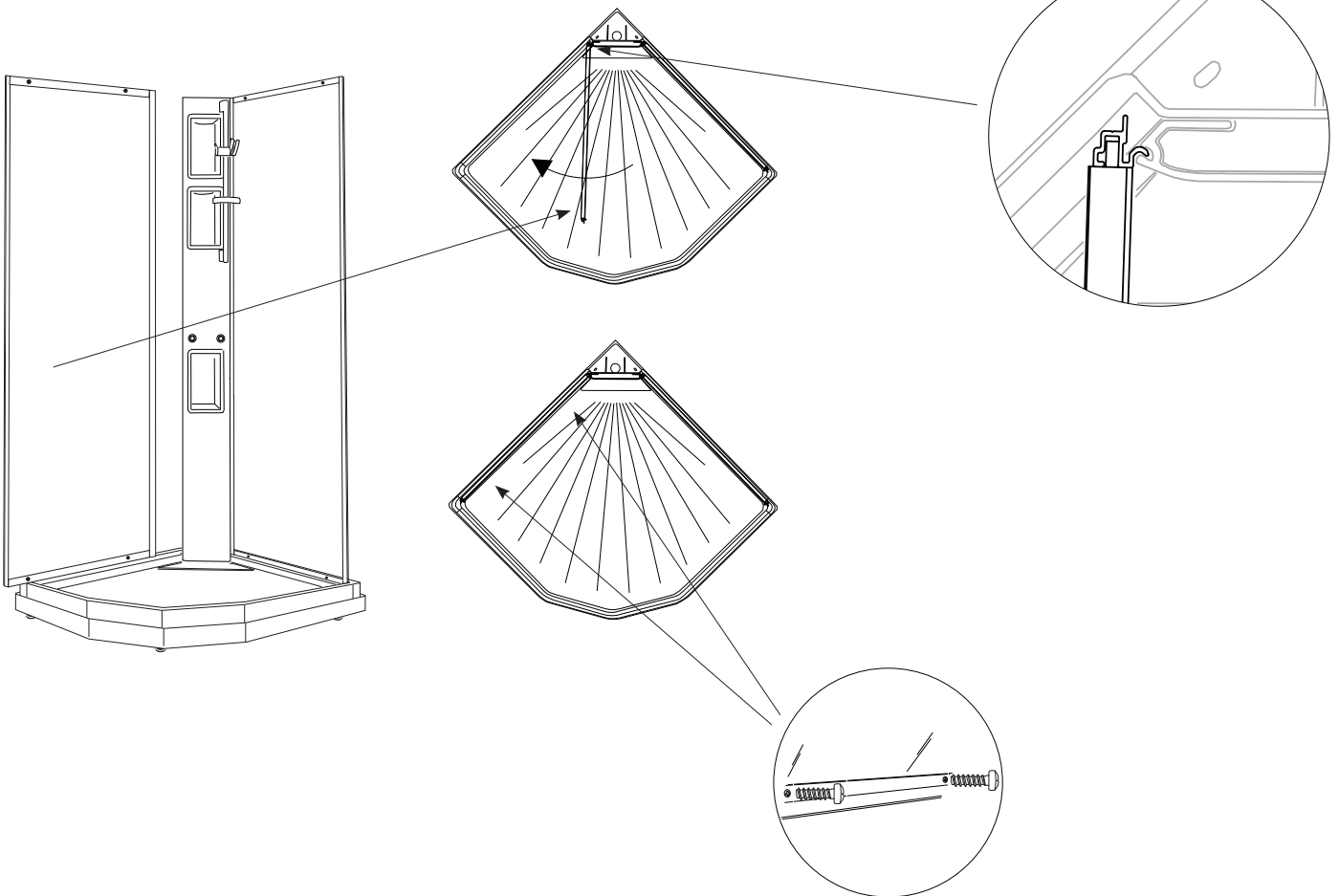
8.

alt.3  
Flow Lux

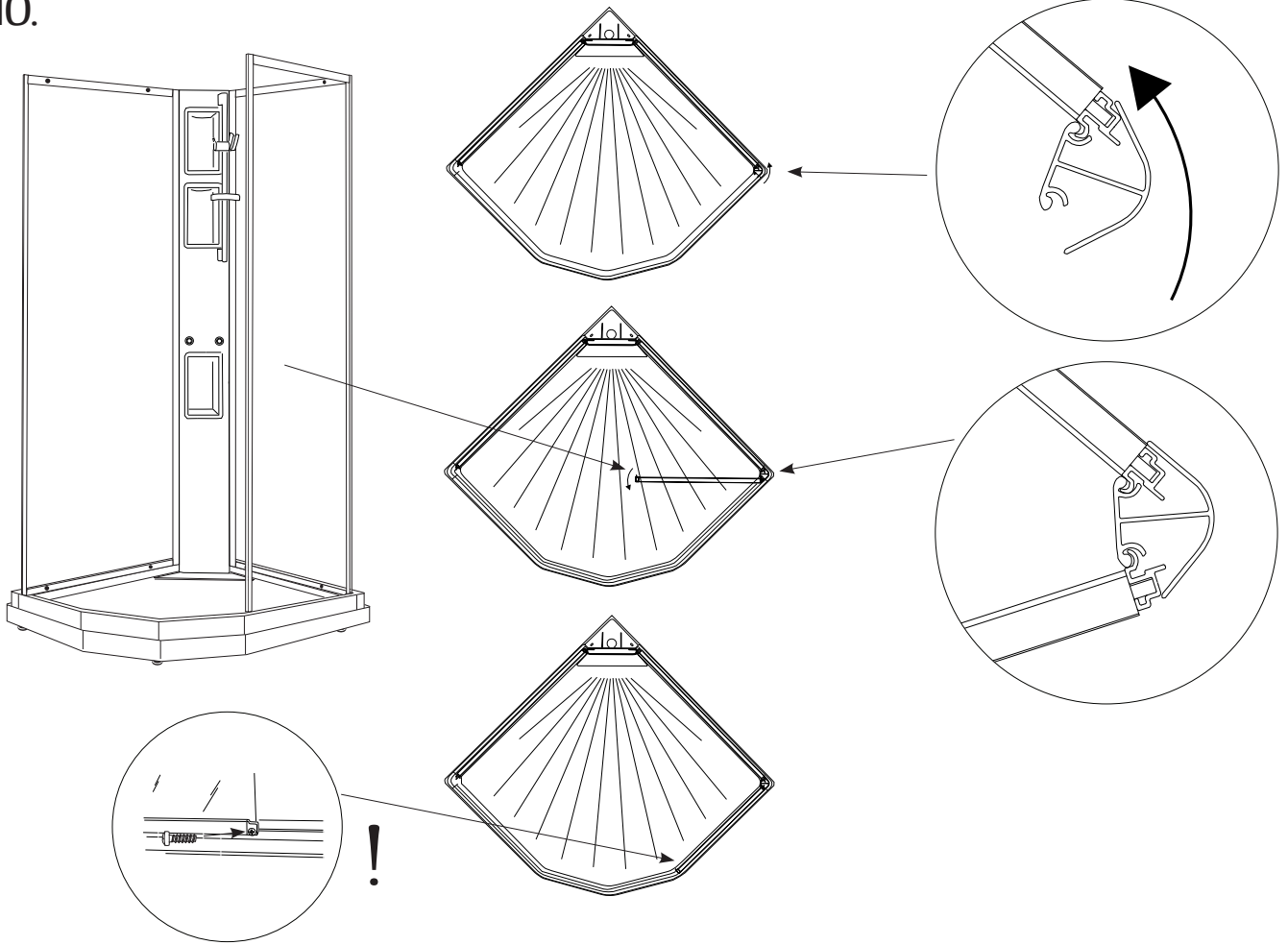
alt.4  
Flow Exclusive



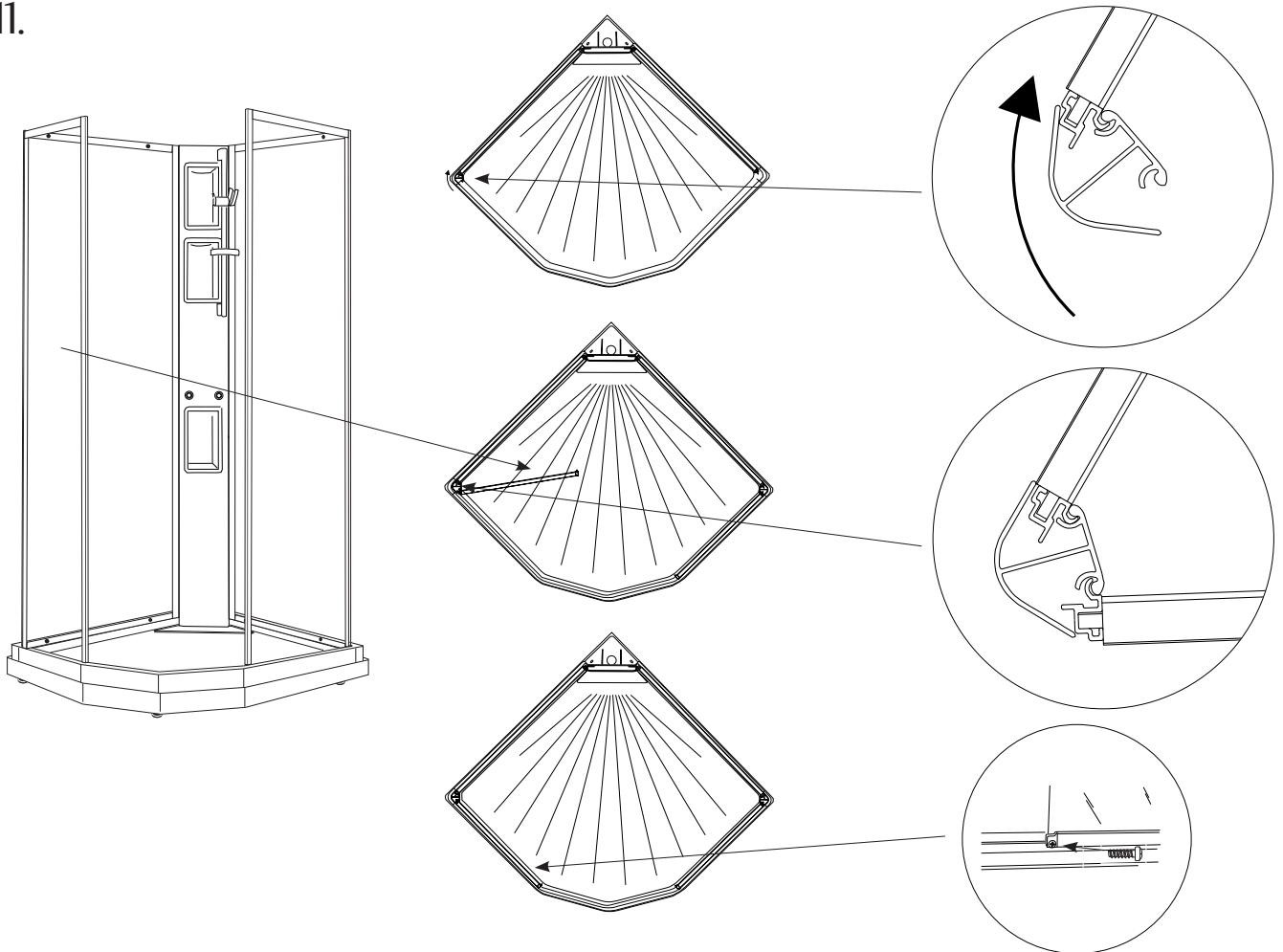
9.



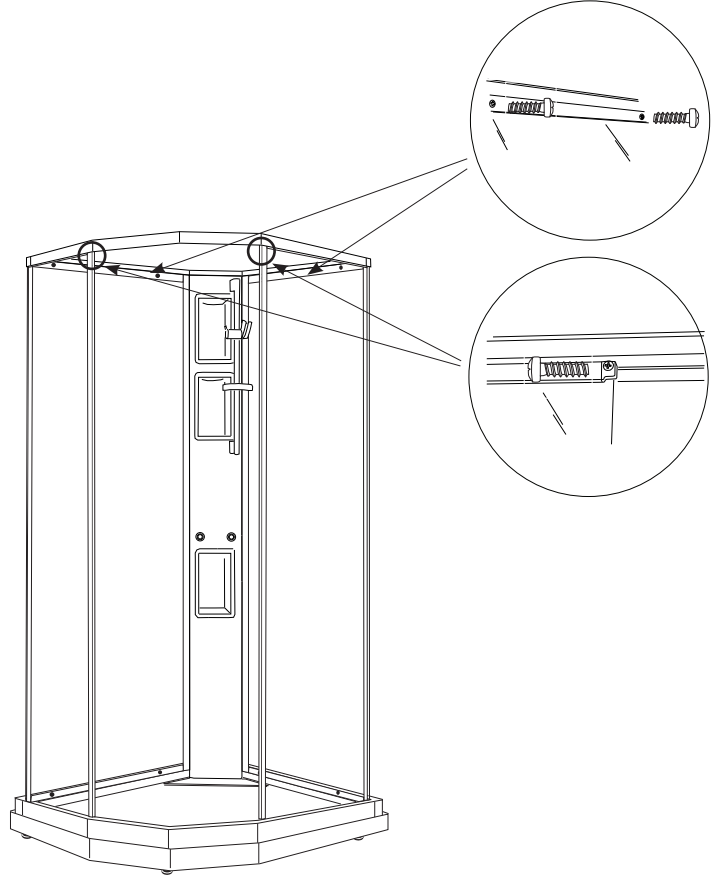
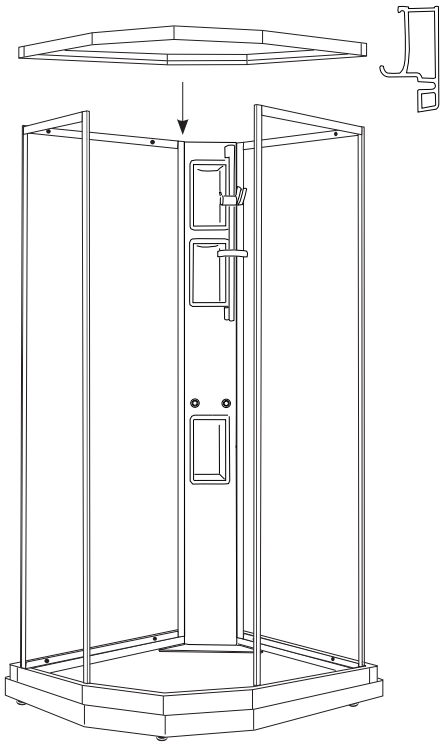
10.



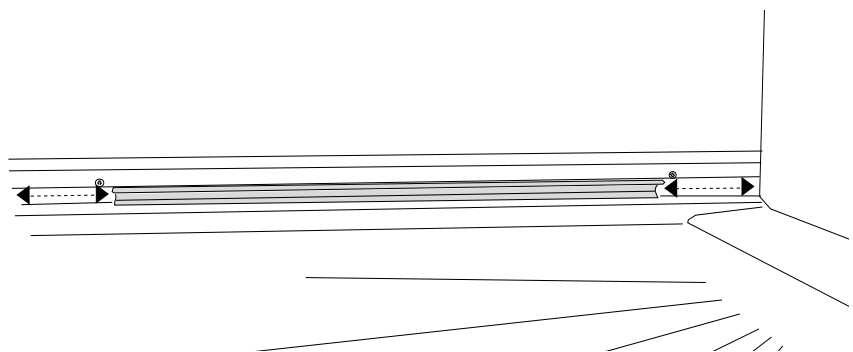
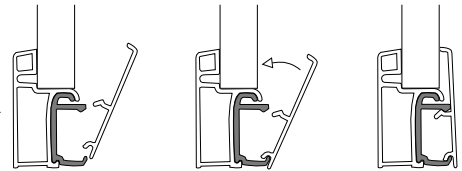
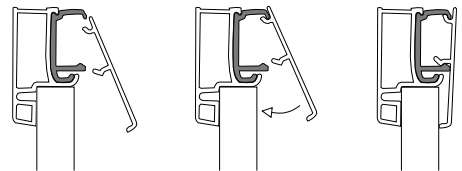
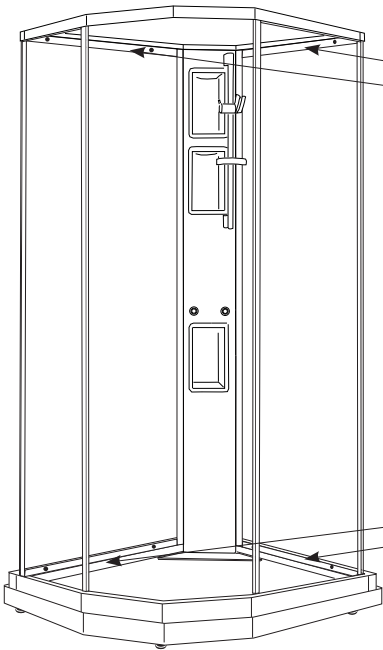
11.



12.



13.

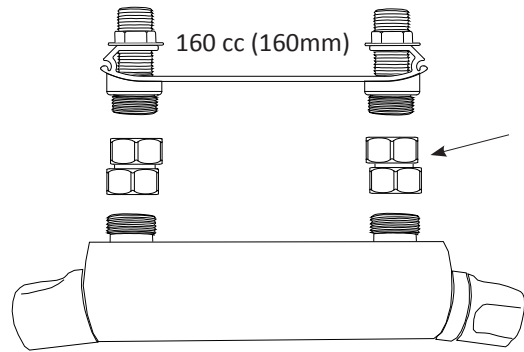
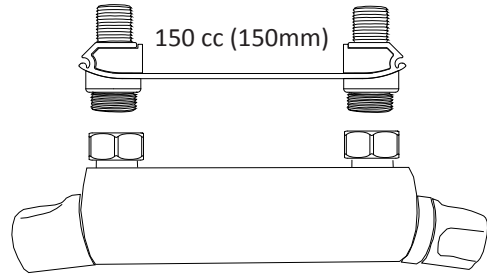
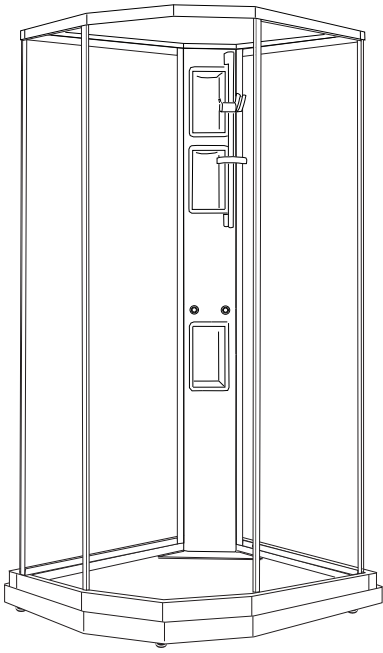




14.

alt.1  
Flow

alt.2  
Flow Premium

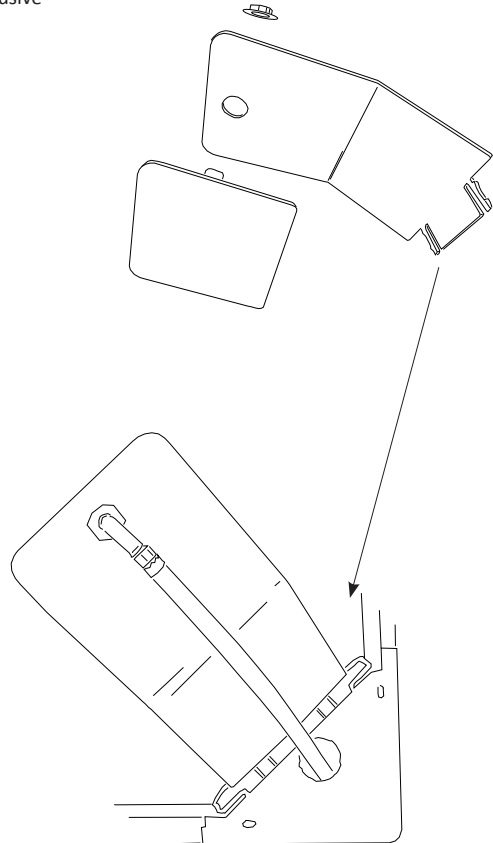
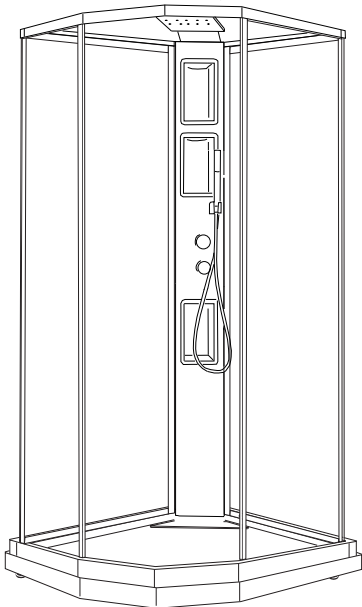
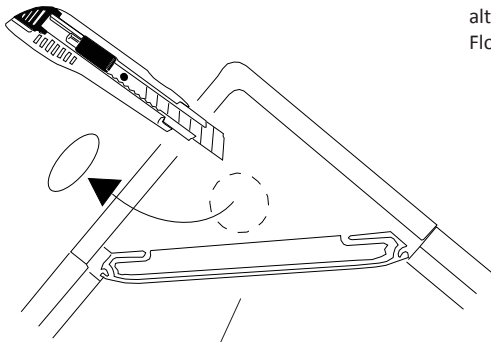


RSK 818 77 64  
Sverige/Sweden  
160cc (160mm)

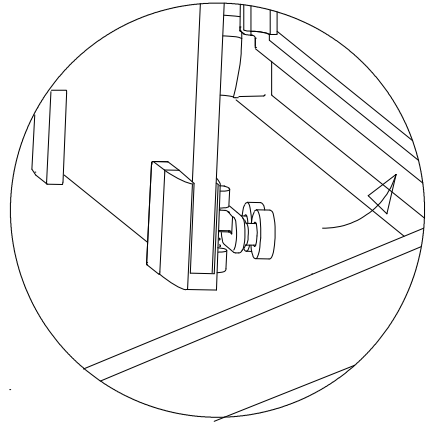
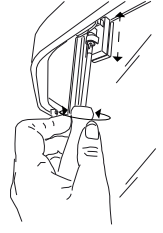
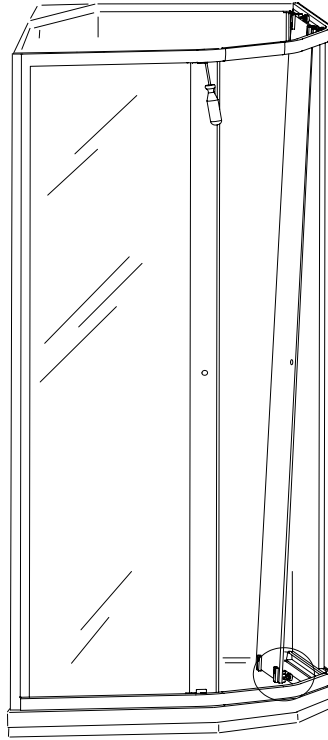
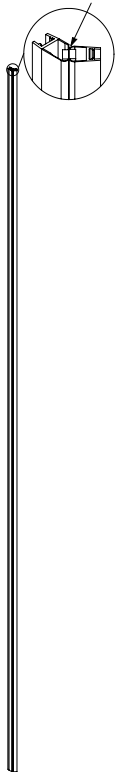
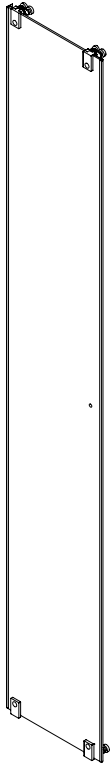
15.

alt.3  
Flow Lux

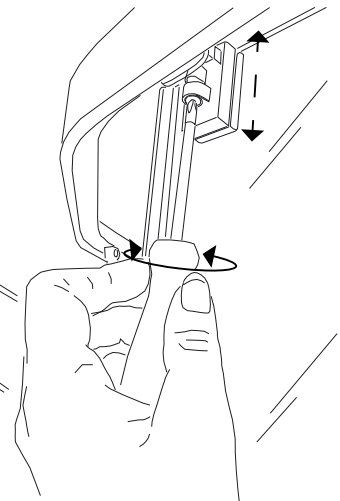
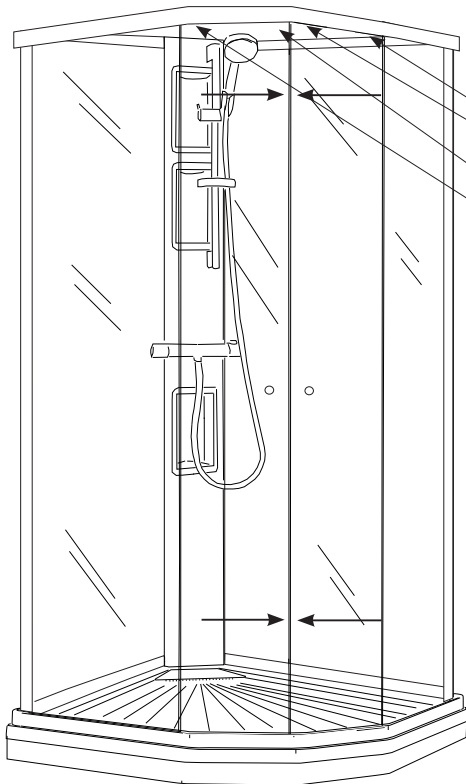
alt.4  
Flow Exclusive



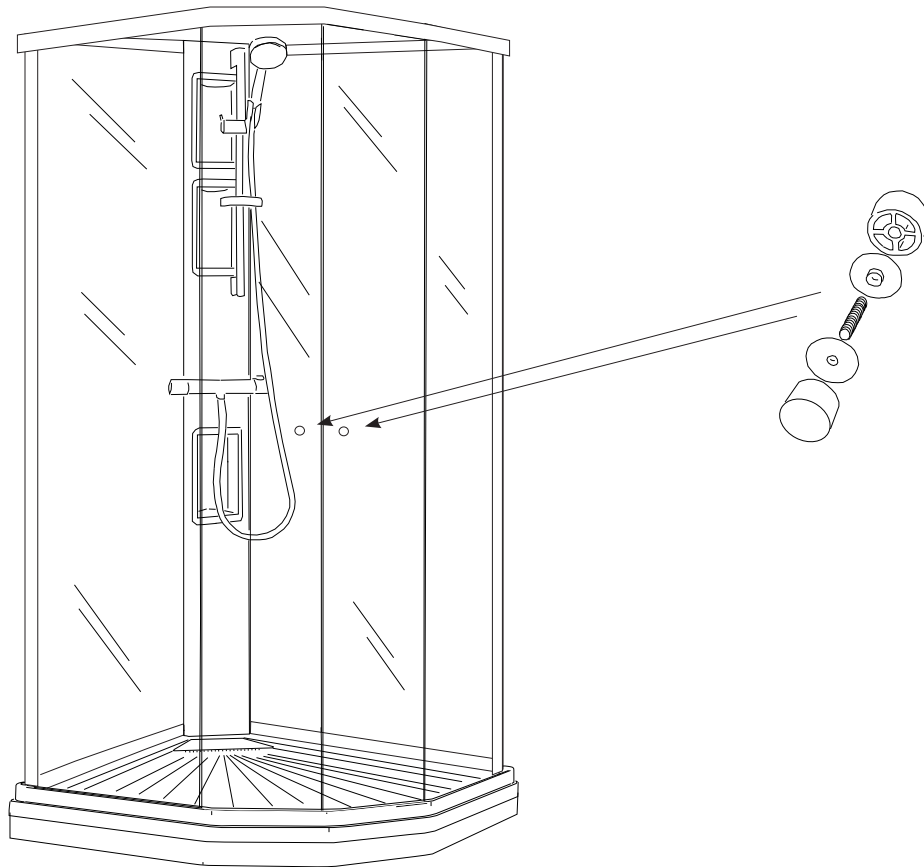
16.



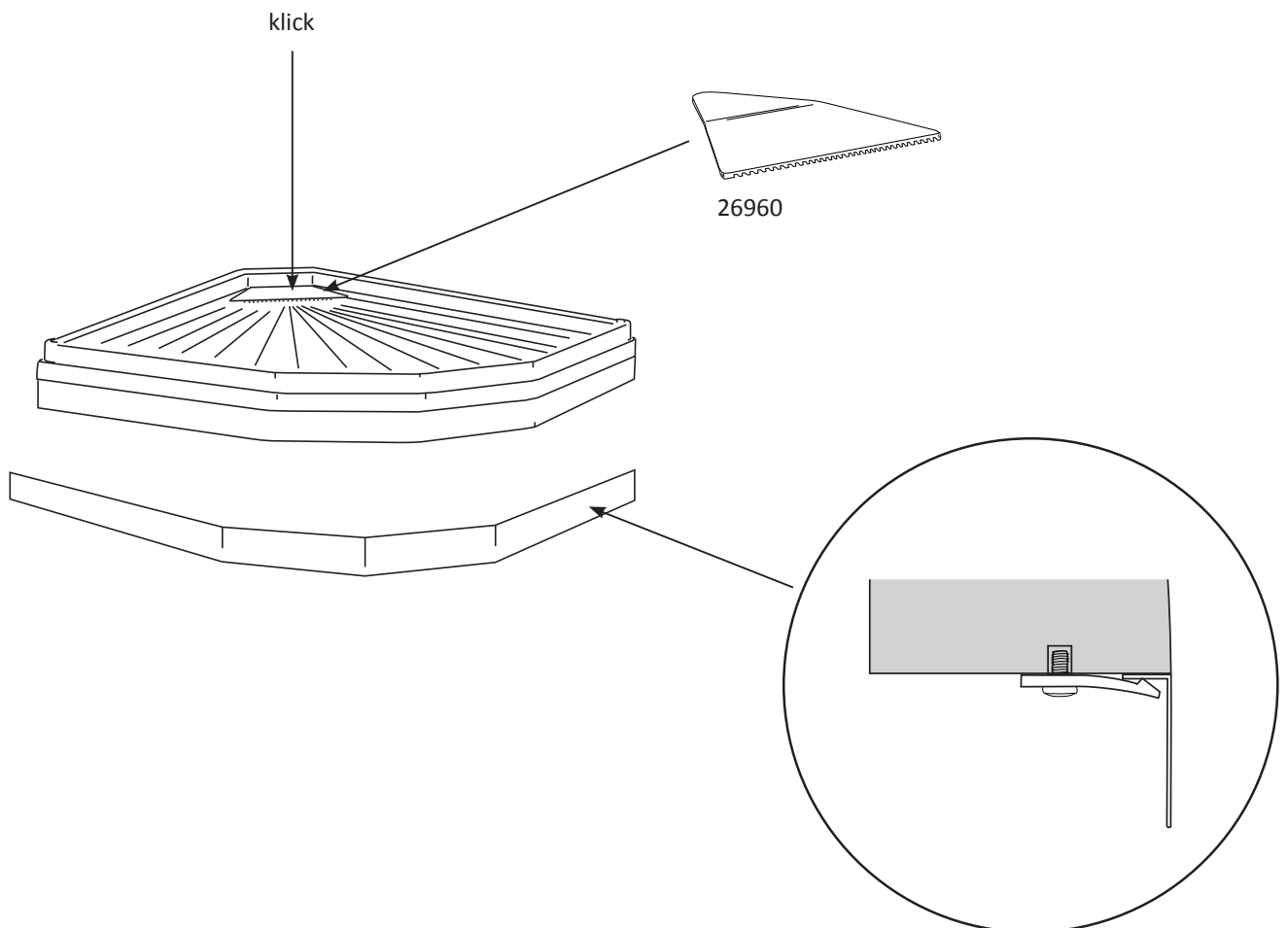
17.



18.



19.



# TACK FÖR ATT DU VALDE EN PRODUKT FRÅN MACRO DESIGN

Macro Design är ett svenskt företag som tillverkar duschar, badrumsmöbler och badrumstillbehör. När du väljer en produkt från Macro Design så vet du att du har gjort ett tryggt köp, har generösa garantier och din produkt kommer att hålla i många år framöver. För att hålla dina produkter i toppskick är det även viktigt att du vårdar och rengör dem regelbundet enligt anvisningarna.

## Skötselråd för duschar

### Glas

Effektivaste och även det miljövänligaste sättet att hålla glaset rena och fina är att efter varje dusch dra med en gummiskrapa. Rengör glaset minst varannan vecka med diskmedel eller mildt ättikbaserat rengöringsmedel. Använd svamp eller borste som inte repar glaset eller profilerna.

### Mönstrade glas

Screenmönster skall alltid vara på utsidan av glaset. Rengör utsidan med ljummet vatten och ett mildt diskmedel. Använd ej produkter som bildar en skyddshinna på glaset då dessa medel kan upplevas som flammiga eller som ett rinnmönster i screentrycket. Macro duschar får inte rengöras med medel som innehåller aromatiska kolväten, syror, ammoniak, natriumlut eller klorin.