

SUNWIND
URNORSK PÅ GRILLEN

FRYD

- Gassgrill
- Gasolgrill
- Kaasugrilli
- Gasgrill
- Gas grill



Art.nr 440528

Art.nr 440533

BRUKSANVISNING

BRUKSANVISNING

KÄYTTÖOHJE

BRUGSANVISNING

USER MANUAL



URNORSK PÅ GRILLEN

'Urnorsk på grillen' er Sunwinds egen serie med griller, bålpanner, utepeiser og tilbehør - designet av nordmenn for å brukes under norske forhold.

Produktene i Urnorsk-serien tåler norsk vær og klima, og er like gode å grille på året rundt, sommer som vinter!

Vi ønsker å fremme norske mattradisjoner, og all den herlige maten som kan tilberedes på grillen.

For å hedre den norske kvinnen har alle våre griller fått norrøne kvinnenavn.

Nyt fritiden med urnorsk på grillen!

"Urnorsk" är Sunwinds egen serie av grillar, bålpannor, utespisar och tillbehör – designade av nordmän för att brukas året om under nordiska förhållanden.

Produkterna i "Urnorsk"-serien är skapade för att användas i det nordiska klimatet och är lika bra att använda året runt, vår, sommar, höst som vinter!

Vi vill främja de nordiska mattraditionerna och all den härliga och nyttiga mat som kan tillredas på grillen.

För att hedra kvinnan har alla grillar fått ett norskt kvinnonamn.

Uusi Sunwind -grillimallisto koostuu kaasugrillien lisäksi ulkopadoista ja -tulista sekä kattavasta lisävarustevalikoimasta. Nämä norjalaisten suunnittelemat tuotteet on tarkoitettu käytettäväksi Pohjoismaisissa olosuhteissa.

Uuden grillimallistomme tuotteet kestävät pohjoismaista säätä ja ilmastoa, ja ne on tarkoitettu ympärivuotiseen käyttöön, niin kesällä kuin myös talvellaikin!

Haluamme edistää norjalaisia ruokaperinteitä ja kaikkia herkullisia ruokia, joita voidaan valmistaa grillissä.

Norjalaisten naisten kunniaksi kaikille grillaustuotteillemme on annettu norjassa syntyneiden naisten nimiä.

Nauti vapaa-ajastasi 'pala Norjaa grillissäsi'!

'Urnorsk på grillen' er Sunwinds egen grill serie, som inneholder grill, bålpad, ude peise og tilbehør – designet af nordmænd til brug i norske forhold.

Produkterne i Urnorsk-serien tåler det norske vær og klima, og er like gode året rundt, sommer som vinter.

Vi ønsker at fremme norske mad traditioner, og all det herlige der kan tilberedes på en grill.

For at hylde de norske kvinder er alle vore grill opkaldt efter norrøne kvinde navne.

Nyd friheden med urnorsk på grillen!

'Urnorsk på grillen' is Sunwind's own product series with BBQ's, tripod fire pits, outdoor wood stoves and accessories. "Urnorsk", which refers to the old, traditional Norwegian ways, has been our biggest source of inspiration when developing this product series.

The 'Urnorsk' products are designed to withstand the rough Norwegian conditions and can be used all year around, in summer as well as in winter!

We want to focus on our Norwegian food traditions and all the delicious recipes you can make on the barbecue.

In honour of the Norwegian woman, all our BBQs have old Norse female names.

Enjoy your spare time with "Urnorsk" on your BBQ!



Kjære kunde! Gratulerer med ny grill. Vi ber deg lese denne bruksanvisningen nøye før du tar grillen i bruk og oppbevarer bruksanvisningen for din egen referanse.

Les denne bruksanvisningen nøye for din egen sikkerhet!

Generelt om Fryd

Plassering av Fryd

- Grillen er kun ment for utendørs bruk!
- Du må ikke lagre bensin eller andre lett antennelige væsker i nærheten av grillen
- Sett alltid gassflasken ved siden av grillen når den er i bruk. På modeller med plass til flaske under er dette kun ment til oppbevaring når grillen er kald!

Sikkerhet ved mistanke om gasslekkasje

- Steng av gasstilførselen til grillen og fjern gassregulatoren fra gassflasken
- Slukk alle åpne flammer og fjern mulige antennelseskilder. Åpne lokket hvis du fortsatt lukter propan
- Hvis lukten/lekkasjen kommer fra gassflasken må du sette denne på et luftig sted utendørs, langt unna mulige antennelseskilder

Merk!

Feilaktig montering, justering, forandring, service eller vedlikehold kan forårsake person- eller materiell skade. Les derfor nøye gjennom installerings-, drifts- og vedlikeholdsinstruksene før grillen monteres og tas i bruk. Montering og bruk av din gassgrill må gjøres i overensstemmelse med de nasjonale/lokale bestemmelser.

Sørg for at gasslangen ikke ligger inntil varme overflater eller kommer i klem. Kontakt autorisert personell for service på din grill. Det er viktig at du monterer og bruker din gassgrill nøyaktig slik det beskrives i denne anvisningen. Du må alltid kontrollere at den ikke står i nærheten av brennbart materiale når grillen er i bruk. Sjekk alltid tilkoblinger og slanger for lekkasje når du bytter gassflaske. Gassgrillen må aldri være uten tilsyn når den brenner. Hold alltid barn på avstand, berøring av varme flater kan føre til brannskader. Hold gassgrillen ren for å hindre brann forårsaket av fett. Manglende vedlikehold som resulterer i fettbrann fører til at garantien oppheves.

Kontroller at gassflasken er av riktig type og ment for din grill: I denne veiledningen refererer vi til gassflasker og regulatorer. Denne gassgrillen bruker propan- eller butangass. I Norden anbefaler vi å bruke propangass slik at det er mulig å grille hele året. Merk at gasstype og gasstrykk kan variere fra land til land. Er du usikker ber vi deg ta kontakt med utsalgstedet hvor du kjøpte grillen.

Bruk av Fryd

Gassgrillen må monteres og brukes i samsvar med instruksene i denne bruksanvisningen. Gassgrill Fryd kan kun brukes utendørs. Garasjer, telt og lignende er ikke egnet! Grillen må ikke stå nærmere brennbare overflater enn 100 cm. Grillen må ikke installeres i kjøretøy eller båter. Hold området rundt grillen og gassflasken fritt for avfall, og sørg for at stedet er godt ventilert. Plasser aldri gassgrillen din i nærheten av brennbart materiale, bensin eller andre antennelige gasser eller væsker.

Montering og gasstilkobling

Monter grillen i henhold til trinnene videre i denne anvisningen.

Kontroller gasstypeetiketten som sitter på gassgrillen. Forsikre deg om at grillen kan brukes med gasstypen du har. I Europa brukes butan- eller propangass for gassgriller. Vær klar over at det finnes mange forskjellige typer gassflaskeventiler. Regulatoren må være utformet slik at den passer til gassflaskeventilen som du har kjøpt. Du må aldri prøve å tilkoble den hurtiglåsende regulatoren til flaskeventilen med makt. Kontakt utsalgssted hvis problemer oppstår. **Forsøk aldri å gjøre forandringer på lavtrykksgassregulatorer og slangetilkoblinger. Slangen må kontrolleres for lekkasje og/eller skade før bruk. Dersom slange eller regulator må byttes ut, bruk kun samme type som produsenten spesifiserer for denne grillen.** Regulator/slange skal tilkobles grillen med slangeklemmer. Denne forbindelsen må trekkes til med en skrutrekker. Bruk ikke tape, hamp eller isoleringsmateriale på tilkoblingene.

Når gassflasken ikke brukes skal denne slås av og det er lurt å ta av gassregulatoren. Gassflasker som ikke er i bruk må oppbevares utendørs i et godt ventilert område og utenfor barns rekkevidde. Sørg for at gassflasken står støtt på et plant underlag. Gassflasken skal oppbevares stående. **Gassflasken må ikke lagres under grillen.**

Slik sjekker du for eventuelle lekkasjer

Dette bør gjøres første gang du tilkobler gassgrillen til gassflasken og hver gang du bytter til ny gassflaske.

Skru på gasstilførselen på gassflasken men ikke på brennerne. Dette gjør at gasslangene fylles med gass. Pensle eller hell såpevann på alle tilkoblinger. Egnede lekkasjespray er å få kjøpt hos utsalgsstedet eller på sunwind.no. Hvis det finnes lekkasjer vil bobler vise seg innen ca. 20 sekunder. Dersom du finner en lekkasje må du stramme slangeklemmen som sitter på overgangen fra gasslangen til sokkelen på grillen. Hvis lekkasjen fortsetter ber vi deg ta kontakt med ditt utsalgssted. Aldri bruk åpen flamme for å søke etter lekkasjer!

Slik herder du støpejernsristene på Fryd

Før du bruker grillen for første gang må du vaske støpejernsristene med vann tilsatt et mildt rengjøringsmiddel for å fjerne fett- og oljerester som fortsatt kan sitte på fra fabrikken. Tørk

grillristen og sett inn overflatene, både over og under med matolje. Sett støpejernsristen tilbake i grillen. Tenn brennerne og still inn på lav posisjon i ca. 15-20 minutter. La platene brenne av seg til det slutter å ose.

Støpejernsristen kan med fordel brennes av på høy varme i ca. ti minutter etter hver gang du har grillt. Matrester og sot fjernes enklest med stålborste. Egnede grillborster fås kjøpt hos ditt utsalgssted eller på sunwind.no.

Merk! Støpejernsristen bør settes inn med olje etter siste bruk hvis grillen ikke skal brukes over lengre tid. Hvis du ikke gjør dette, vil det skapes et rustbelegg på overflaten.

Renhold og vedlikehold av grillen

Gassgrillen din bør holdes fri for skitt og fett for å ikke forringes. Overflaten behøver omtrent samme behandling som en bil for at den ikke skal ruste og bli stygg. Grillen oppbevares best under et egnet grilltrekk. Grilltrekket 'Regnfrakk' kan kjøpes samme sted du kjøpte grillen eller på sunwind.no.

Vask Fryd grundig med jevne mellomrom og sett henne inn med et tynt lag med syrefri olje. Symaskinolja, våpenolja etc. er godt egnet. På bevegelige deler som hengsler, hjulbolter og dører kan du med fordel smøre med smøremiddel (universalspray).

Brennere trenger også jevnlig vedlikehold. Børst disse rene og sørg for at hullene i brennerne er åpne og frie for smuss. Husk å sette inn støpejernsristene med matolje et par ganger i løpet av sesongen, og alltid før du vet at grillen ikke skal brukes på lengre tid.

Garanti

Fryd har et 10 års garantiprogram, garantien gjelder også mot gjennomrusting. Unntaket er rust på brennere, varmemfordelere, fettbrett og rister da dette regnes som «slitedeler». Garantien forutsetter normalt renhold og vedlikehold i henhold til denne bruksanvisningen. Vanskjøtsel og manglende renhold gir helt eller fullt tap av rett til garanti. Når det gjelder overflaterust dekkes dette ikke av garantien.

Manglende vedlikehold som resulterer i fettbrann fører til at garantien oppheves. Kombinasjonen av fett, salter og varme gir et miljø de færreste ståltyper er motstandsdyktige mot. I tillegg står de fleste griller utendørs lagret og fukt og varierende lufttemperatur gjør også sitt.

Slik bruker du gassgrillen din

Tenning

Sørg for at gassen er slått på ved gassregulatoren/flasken. Ikke bøy deg over gassgrillen når brennerne tennes. Merk: Lokket på grillen skal alltid stå åpent under tenning!

Overflatene på grillens lokk kan bli varme under grilling. Pass derfor på at du kun berører håndtaket på lokket når grillen er varm.

Grillen har en piezoelektrisk tenning i hver bryter. Denne fungerer som en innebygget gnisttenner. Vri bryteren til 'halv' posisjon og hold den inne til du hører det strømmer ut gass. Vri bryteren videre til du hører et tydelig klikk. Det er normalt at brenneren ikke tenner på første forsøk fordi blanding av oksygen og gass ikke er optimal. Gjenta ved å vri bryteren flere ganger over tennings-hakket til brenner tenner.

Hvis brenneren ikke tennes ved første forsøk, trykk og vri bryteren tilbake til av-posisjonen og prøv prosedyren igjen. Hvis brenneren fortsatt ikke tenner, vent i noen minutter slik at gassen dreneres bort før du prøver på nytt.

Manuell tenning: Dersom tenningen av en eller annen årsak ikke virker, kan du holde en lang fyrstikk til brenneren for å tenne på. Kontroll av flammen: Du kan få enhver flammehøyde mellom lav ("MIN") og høy ("MAX") ved å trykke og vri bryteren mellom disse posisjonene.

Slik griller du på Fryd

Sett støpejernsristene inn med lett matolje. Dette forhindrer at maten setter seg fast. Tenn på brennerne og la ristene bli varme før du begynner å grille.

Tips: Hvis du opplever at det flammer opp mens du griller skyldes dette ofte at fett i maten drypper ned. Dette kan ødelegge for grillresultatet og maten blir lett svidd. Det er derfor fornuftig å stå ved grillen og flytte kjøttet unna de områdene med mest flammer. Eventuelt kan overflødig fett skjæres bort, men husk at fett gir mye god smak!

Grillmetoder

Det finnes to hovedmetoder for å lage mat på en grill: den indirekte og den direkte måten. Når mat grilles indirekte brukes grillen nærmest som en stekeovn. Maten legges direkte over midtre brennere som er slått av, med de ytre brennerne på – husk å lukke igjen grillens lokk. Indirekte grilling egner seg best for større kjøttstykker som grilles i mer enn 25 minutter. Vi anbefaler at du bruker steketermometer ved indirekte grilling, spesielt når du steker et stort stykke kjøtt.

Direkte grilling er den mer tradisjonelle måten å grille på, der varmen kommer fra en kilde direkte under maten. Direkte grilling har den høyeste effekten og er best egnet til pølser og kjøtt i skiver som skal oppnå en stekeskorpe på samme tid som maten blir gjennomstekt. Hvis du ønsker å brune kjøttet ekstra kan du grille uten lokk først. Ellers anbefales det å stekte med lokket igjen for å redusere faren for oppflamming og brent kjøtt. Alternativt kan kjøttet legges på aluminiumsfolie eller et stekebrett som samler opp fett.

En kombinasjon av begge grillmetodene kan brukes, og anbefales spesielt for et tykt stykke biff eller fisk. La maten grille på direkte varme i kort tid på begge sider. Skru så ned temperaturen og lukk lokket i 3-4 minutter.

Allsidig matlaging med Kokegropen

Fryd er utstyrt med en Kokegrop. Dette er en grillrist i solid støpejern med en rund grillrist i midten. Denne risten kan du bytte ut med en rekke forskjellige typer tilbehør. Det praktiske håndtaket som følger med er designet slik at du enkelt fester det i delen du vil sette inn eller ta ut av grillen. Dette gjør at du slipper å være redd for å brenne deg på varme håndtak. Tilbehør som passer ned i Kokegropen kan du kjøpe på sunwind.no eller grillens utsalgssted. Oppgrader grillmåltidet med noen sprø kortreiste grønnsaker tilberedt i grillkurven, urnorske sveler på grillplaten, eller lag en deilig viltgryte i den solide støpejernskjelen. Bli inspirert og sjekk ut en rekke deilige, urnorske oppskrifter på sunwind.no!

I tillegg har Fryd en praktisk sidebrenner som er ideell for å holde sauser og lignende varme, og gjør grillen til et komplett utekjøkken!

Grilling på grillrist

Den karakteristiske "røkte" grillsmaken fås kun på grilling på rist. Når maten grilles drypper saftene ned på brennere eller varmfordelerne. I det fettene treffer varmfordelerne lages en damp som stiger opp og omringer maten - dette gir den unike smaken. Denne metoden er best egnet for mørt kjøtt, grønnsaker og fisk.

Når du griller grønnsaker, anbefaler vi at du legger de i folie eller i en egnet rist/kurv, gjerne sammen med sitronsaft, løk, hvitløk, eller friskt krydder. Legg pakken på grillplaten på medium styrke, og husk å vende den fra tid til annen mens du griller.

Grilling på stekeplate

En stekeplate er enkel å bruke, den er best egnet til å grille på når du lager mat med høyt fettinnhold som for eksempel maten du ellers steker i stekepannen på komfyren. For å lage den perfekte biff, stryk kjøttet med oliven- eller vegetabilsk olje. Unngå å dryppe oljen direkte på stekeplaten, for å forhindre at oljen blir brent. Forhåndsvarm stekeplaten i ca. 5 minutter på full styrke. Stek biffen i 2-3 minutter på hver side. Etter bruk bør alltid matrester skrapes av platen. For å forhindre rust, stryk gjerne platen med vegetabilsk olje etter bruk. Stekeplaten er også ideell til å steke egg og bacon en søndagsmorgen, eller til å steke grønnsaker og annet tilbehør.

Hvil og hold maten varm på varmeyllen

Når du griller kjøtt skal alltid kjøttet hvile i minst 10 minutter før du serverer det for å oppnå best spredning av saftene i kjøttet, og dermed best smak. Varmeyllen er ideell for å la kjøttet hvile før servering. Hyllen egner seg også til å holde den ferdige maten varm mens du forbereder andre retter. Varmen stiger fra grillflaten og lager et varmt sted for mat som for eksempel maiskolber eller bakte poteter i folie.

Sidebrenneren

Nesten alt som kan bli kokt på koketoppen i kjøkkenet ditt, kan også kokes på en sidebrenner på

grillen. Du kan bruke en wok, stekepanne, eller kasserolle for å tilberede kokte poteter, grønnsaker eller saus til kjøttet. Det beste av alt er at du kan tilberede all maten på et sted og slipper å løpe mellom kjøkkenet og terrassen. Etter bruk, vask rundt sidebrenneren med en varm, våt klut, dyppet i hvit eddik. Rensemiddel kan også brukes, men vær sikker at det ikke er slipende eller etsende.

Tradisjonen tro med et roterende grillspyd

Grilling med et roterende grillspyd er en av de mest spennende metodene for å gjøre den tradisjonelle grillen mer allsidig. Grillspydet er ideelt for store stykker kjøtt eller kylling og selvfølgelig for helstekt gris eller lam. Med litt kreativitet kan det også brukes for mindre kjøtt og også grønnsaker. Kjøttet blir sprøtt og godt utvendig, og saftig inni. Årsaken er at kjøttet hele tiden roterer og kjøttsaftene vil holde seg på kjøttet i stedet for å dryppe ned. Når du først har prøvd det roterende grillspydet en gang, er vi sikre på at du vil bruke det igjen og igjen!

Denne metoden blir vanligvis brukt til grilling av store stykker kjøtt eller hele dyr, som griser, kalkuner, eller til og med hele storfe. I middelalderen og tidlig moderne kjøkken, var spiddet den foretrukne måten å tilberede kjøtt i en stor husholdning i Norge. Rotasjonen sørger for at kjøttet dreies konstant rundt under tilberedningen, som fører til at kjøttsaften blir hengende på og gir saftig og godt kjøtt. Roterende grillspyd kan kjøpes på sunwind.no.

Pizza som proffene

Bakstehelle er en pizzastein som passer enhver pizzaelskende grillsjef. La steinen ligge på grillen i ca. 5 minutter først så den blir ordentlig varm, legg pizza, rundstykker eller stek sveler på steinen, og på få minutter har du et sprøtt og nydelig resultat med en urnorsk twist! Bakstespaden er en pizzaspade som er det ideelle tilbehøret til Bakstehellen. Bruk godt med mel og tilbered pizzaen rett på pizzaspaden før du sklir pizzaen av på pizzasteinen. Det solide, urnorske håndtaket i bøk kan foldes for enkel oppbevaring. Pizzastein Bakstehelle og pizzaspade Bakstespade kan kjøpes på sunwind.no.

Det komplette grillsett

Grillsettet inneholder det essensielle utstyret du trenger for å få best mulig resultat på grillen: grillklype, grillspade og grillbørste. Håndtakene i tre er svært robuste - i god urnorsk tradisjon. Grillsettet kan kjøpes på sunwind.no.

Har du spørsmål, ønsker du grilletips eller kanskje litt inspirasjon? Klikk deg inn på sunwind.no i dag: her finner du en rekke artikler om grilling, flere fantastiske urnorske oppskrifter, intervjuer med 'urnorske' bønder og annen nyttig informasjon. Husk at du alltid kan sende inn spørsmål på sunwind.no, vi svarer på det du måtte lure på i Spør Sunwind.

God grilling!

Bäste kund! Vi gratulerar till den nya grillen. Läs noga igenom denna bruksanvisning innan du använder grillen och använd bruksanvisningen för din egen referens och för framtida bruk

Läs denna bruksanvisning noggrant, för din egen säkerhet!

Allmänt om Fryd

Placering av Fryd

- Grillen är endast för utomhusbruk.
- Förvara inte bensin eller andra brandfarliga vätskor nära grillen.
- Ställ alltid gasolflaskan bredvid grillen när den används. På modeller där gasolflaska ryms under/inuti grillen, är detta utrymme endast avsett för lagring av gasolflaska när grillen är kall.

Säkerhet vid misstanke om gasläckage

- Stäng av gasen till grillen och ta bort gasregulatorn från gasolflaskan.
- Stäng av alla öppna flammor och ta bort eventuella antändningskällor. Öppna locket om du fortfarande känner lukten av gasol.
- Om lukten/läckan kommer från gasolflaskan, placera den på ett luftigt ställe utomhus, långt ifrån potentiella antändningskällor

Observera!

Felaktig montering, justering, byte, service eller underhåll kan orsaka personskadorna eller egendomsskadorna. Läs därför noggrant installations-, drifts- och underhållsinstruktionerna innan du installerar och använder grillen. Installation och användning av din gasgrill måste ske i enlighet med nationella/lokala föreskrifter.

Se till att gasolslangen inte ligger mot heta ytor eller kläms. Kontakta behörig personal för service på din grill. Det är viktigt att du monterar och använder din gasolgrill exakt enligt beskrivningen i denna bruksanvisning. Kontrollera alltid att det inte är nära till brandfarligt material när grillen används. Kontrollera alltid anslutningar och slangar för läckage vid byte av gasolflaska. Gasolgrillen får aldrig vara oönskad när den är tänd och har öppna lågor. Håll alltid barn borta, beröring av heta ytor kan orsaka brännskador. Håll gasolgrillen ren för att förhindra brand och/eller uppflamning som orsakas av fett. Brist på underhåll som bl a leder till fettförbränning innebär att garantin upphör.

Se till att gasolflaskan är av rätt typ och är avsedd för din grill: I denna handbok hänvisas till gasolflaskor och regulatorer. Denna gasolgrill använder Gasol. I Norden rekommenderar vi att man använder propangas (i Sverige under varunamnet Gasol) så att det går att grilla under hela året. Observera att gastyp och gastryck kan variera från land till land. Om du är osäker, vänligen kontakta försäljningsstället där du köpte grillen.

Användning av Fryd

Gasgrillen måste monteras och användas enligt anvisningarna i denna bruksanvisning. Gasgrill Fryd kan endast användas utomhus. Garage, tält och liknande är inte lämpliga! Grillen får inte användas närmare brännbara ytor än 100 cm. Grillen får inte installeras i fordon eller båtar. Håll området runt grillen och gasolflaskan fri från avfall och se till att platsen är väl ventilerad. Placera aldrig din gasolgrill nära brännbart material, bensin eller andra brandfarliga gaser eller vätskor.

Montering och gasanslutning

Montera grillen enligt stegen i denna bruksanvisning.

Kontrollera gastyp-etiketten som sitter på grillen. Se till att grillen kan användas med den gastyp du har. I Europa används butan eller propangas för gasgrillar. I Sverige rekommenderas Gasol (Propan). Var medveten om att det finns olika typer av ventiler på gasolflaskor. Gasventilen/anslutningen måste vara utformad för att passa gasolflaskan som du har. I Sverige skall anslutningen skruvas på, motsols. **Försök aldrig göra ändringar/modifieringar i gasregulatorer och/eller slanganslutningar. Slangen måste kontrolleras för läckage och/eller skada innan användning samt vid byte av gasolflaska. Om slang eller regulatorn måste bytas ut, använd endast samma typ som tillverkaren anger för denna grill.** Slanganslutningarna till regulator och grill måste fästas med slangklämmor. Dessa slangklämmor måste dras åt med en skruvmejsel/stjärnmejsel. Använd aldrig tejp, hampa eller isoleringsmaterial på anslutningarna.

När gasolflaskan inte används, stäng ventilen och det är även lämpligt att ta bort gasregulatorn. Oanvända gasolflaskor måste förvaras utomhus i väl ventilerade utrymme och utom räckhåll för barns. Se till att gasolflaskan står på en plan yta. Gasolflaskan ska hållas stående. **Förvara aldrig gasolflaskan under grillen.**

Hur man kontrollerar eventuella läckor

Denna kontroll skall ske första gången du kopplar gasolflaskan till grillen och varje gång du byter till en ny gasolflaska. Öppna ventilen på gasolflaskan så gasförsörjningen startar, men inte på brännarna. Detta gör att gasslangarna fylls med gas. Pensla eller håll tvålvatten på alla anslutningar. Lämplig läckagespray ska köpas på försäljningsstället eller på sunwind.se. Om det finns läckor, kommer bubblor att visas inom ca. 20 sekunder. Om du hittar en läcka, dra åt båda slangklämmorna eller där bubblorna uppstår. Om läckan fortsätter kontaktar du ditt försäljningsställe. Använd aldrig öppna flammor för att söka efter läckor!

Hur hårdar man gjutjärnsgallret på Fryd

Innan du använder grillen för första gången, tvätta gjutjärnsgaller med vatten med ett mildt rengöringsmedel för att ta bort fett och ev oljerester som fortfarande kan finnas kvar från tillverkningen. Torka gallren och smörj in ytorna, både ovsida och undersida med matolja. Sätt tillbaka gjutjärnsgaller i grillen. Tänd alla brännarna och ställ in lågt läge i ca. 15-20 minuter. Låt bränna av tills det slutar osa.

Gjutjärnsgaller kan med fördel brännas av på hög värme i ca. tio minuter efter varje gång du har grillat. Matrester och sot avlägsnas lätt med stålborste. Lämpliga grillborstar kan köpas hos ditt försäljningsställe eller på sunwind.se.

Obs! Gjutjärnsgaller ska smörjas in med olja efter sista användningen om grillen inte ska användas under längre tid. Underlåtenhet att göra detta kommer att skapa en rostbeläggning på ytorna.

Rengöring och underhåll av grillen

Din gasolgrill ska hållas fri från smuts och fett för att inte försämrats och förlora funktionalitet. Ytan behöver ungefär samma behandling som en bil för att inte rosta och bli ful. Grillen förvaras bäst under ett grillöverdrag (ingår ej). Grillöverdraget "Regnfrakk" kan köpas där du köpte grillen eller på sunwind.se.

Rengör Fryd grundligt med jämna mellanrum: Ta bort alla grillgaller, värmespridare och brännare och rengör, tvätta grillens alla skrymslen väl. Smörj in med ett tunt lager av syrafri olja. Symaskinolja, vapoolja eller liknande är lämpliga. På rörliga delar som gångjärn, hjulbultar och dörrar kan du smörja med ett smörjmedel (universalspray).

Brännare behöver också regelbundet underhåll. Borsta dessa rena och se till att hålen i brännarna är öppna och fria från fett och smuts. Kom ihåg att smörja gjutjärnsgallren med matolja ett par gånger under säsongen, och alltid, när du vet att grillen inte kommer att användas under en längre tid.

Garanti

Fryd har ett 10-årigt garantiprogram. Garantin gäller även för genomrostning. Undantaget är rost på brännare, värmespridare, fettbrickor och grillgaller, eftersom dessa betraktas som "slitagedelar". Garantin kräver vanligtvis rengöring och underhåll enligt denna bruksanvisning. Vanskötsel och bristande rengöring medför att garantiprogrammet upphör. Ytrost omfattas inte av garantiprogrammet.

Brist på underhåll som leder till fettförbränning medför att garantin upphör.

Kombinationen av fett, salter och värme ger en miljö, som få ståtyper är resistent mot. Dessutom påverkas grillen av utomhusförvaring med fukt och varierande lufttemperaturer.

Hur man använder din gasolgrill

Tändning

Se till att gasen är påslagen på gasolflaskan. Böj dig inte över gasgrillen när brännarna tänds. Obs! Locket på grillen ska alltid vara öppet under tändningen!

Lockets ytor kan bli mycket heta under grillningen. Se därför till att du bara rör handtaget på locket när grillen är varm.

Grillen har en piezoelektrisk tändning i varje vred. Denna fungerar som en inbyggd gnisttändare. Tryck först in och vrid vredet moturs till "halvt" läge och håll det inne tills du hör att gasen strömmar ut. Vrid sedan ytterligare moturs tills du hör ett tydligt "klick". Det är normalt att brännaren inte tänder på första försöket eftersom blandningen av syre och gas inte är optimal. Upprepa genom att vrida vredet upprepade gånger för att tända brännarna.

Om brännaren inte tänds på första försöket, tryck och vrid vredet tillbaka till avstängning och försök igen. Om brännaren fortfarande inte tänder, vänta några minuter för att tömma gasen innan du försöker igen.

Manuell tändning: Om tändningen av någon anledning inte fungerar kan du hålla en lång tändsticka till brännaren för att antända. Kontrollera flammans/värmen: Du kan få varierad flammhöjd mellan lågt ("MIN") och högt ("MAX") genom att trycka in och vrida vreden mellan dessa positioner.

Hur man grillar med Fryd

Smörj in grillgallren med lite matolja. Detta förhindrar att maten fastnar på gallren. Tänd brännarna och låt de bli varma innan du börjar grilla.

Tips: Om du upplever uppflamning under grillningen beror detta oftast på att fett från maten droppar ner på värmespridare och antänds. Detta kan försämra grillresultatet avsevärt och maten kommer lätt att brännas vid. Det är därför klokt att stå vid grillen och flytta köttet bort från området med flammor. Om det behövs kan överskottsfett skäras bort, men kom ihåg att fett ger en bra smak!

Grillmetoder

Det finns två huvudmetoder för matlagning på en grill: det indirekta och det direkta sättet. När maten grillas indirekt används grillen nästan som en ugn. Maten placeras direkt över brännaren som är avstängd, med de andra brännarna tända - kom ihåg att locket ska vara stängt. Indirekt grillning passar bäst för större köttstycken som grillas i mer än 25 minuter. Vi rekommenderar att du använder en stektermometer för indirekt grillning, speciellt när du lagar en stor köttbit.

Direkt grillning är det mer traditionella sättet att grilla, där värmen kommer från en källa direkt under maten. Direktgrillning har den högsta effekten och passar bäst för korv och kött i skivor, för att få en stekyta samtidigt som maten blir genomstek. Om du vill bryna köttet extra, kan du grilla utan lock först. Annars rekommenderas att laga maten med locket stängt för att minska risken för uppflamning och bränt kött. Alternativt kan köttet placeras på aluminiumfolie eller en stekplatta som samlar upp fett.

En kombination av båda grillningsmetoderna kan användas, och rekommenderas speciellt för en tjock bit av nötkött eller fisk. Grilla på direkt värme en kort tid på båda sidor. Sänk sedan temperaturen och stäng locket i 3-4 minuter.

Mångsidig matlagning med Kokegrop (insert-system)

Fryd är utrustad med kokegrop (Insert-system). Insert-systemet består av ett grillgaller i kraftigt gjutjärn med en rund del i mitten, som man kan byta mot andra tillbehör för att kunna laga all slags mat på grillen. Det praktiska handtaget som ingår är utformat för att enkelt fästa det på den del du vill infoga eller ta bort från grillen. Det betyder att du inte behöver oroa dig för att bränna dig på heta handtag. Tillbehör som passar in i kokegropen kan köpas på sunwind.se eller där du köpt grillen. Uppgradera grillmåltiden med några snabbgrillade grönsaker i Grillkorgen, baconskivor på Grillplattan eller en läcker viltgryta i den solida Gjutjärnsgrutan. Bli inspirerad och kolla in en mängd läckra nordiska recept på sunwind.se!

Dessutom har Fryd en praktisk sidobrännare som är idealisk för att hålla såser och liknande, varma och gör grillen till ett komplett utomhuskök!

Grillning på grillgaller

Den karakteristiska "rökta" grillsmaken uppnås endast vid grillning på grillgaller. När maten grillas droppar köttsaften ner på brännarna/värmespridarna. I det fettet skapar brännarna en ånga som stiger och omger maten - det ger den unika smaken. Denna metod passar bäst för mörkt kött, grönsaker och fisk.

När du grillar grönsaker rekommenderar vi att du lägger dem i folie eller i lämplig grill-/gallerkorg, helst tillsammans med citronsaft, lök, vitlök eller färska kryddor. Placera förpackningen på grillplattan på medelhög värme, och vrid det från tid till annan medan du grillar.

Grillning på stekplatta

En stekplatta är lätt att använda, den är bäst lämpad för grillning när du lagar mat med hög fetthalt, i likhet som den mat du lagar i stekpannan på spisen. För att göra den perfekta biffen, pensla köttet med olivolja eller vegetabilisk olja. Undvik att droppa oljan direkt på stekplattan för att förhindra att oljan brinner. Förvärm stekplattan i ca 5 minuter med på MAX effekt. Stek biffen i 2-3 minuter på vardera sidan. Efter användning, skrapa alltid bort resterna från stekplattan. För att förhindra rost, pensla plattan med vegetabilisk olja efter användning. Stekplattan är också perfekt för stekning av ägg och bacon på en söndagsmorgon, eller för stekning av grönsaker och andra tillbehör.

Vila maten och håll den varm på värmehyllan

Vid grillning av kött, skall köttet alltid vila i minst 10 minuter innan du serverar det för att uppnå bästa spridningen av safterna i köttet, och därmed uppnå den bästa smaken. Värmehyllan är idealisk för att låta köttet vila innan det serveras. Hyllan är också lämplig för att hålla den färdiga maten varm medan du förbereder andra rätter. Värmen stiger från grilllytan och skapar en het plats för mat som ex vis majskolvar eller bakad potatis i folie.

Sidobrännare

Nästan allt som kan kokas på spisen i ditt kök kan också kokas på en sidobrännare på grillen. Du

kan använda en wok, stekpanna eller kastrull för att koka potatis, grönsaker eller sås till köttet. Bäst av allt, är att du kan laga all mat på ett ställe och behöver inte springa mellan köket och terrassen/trädgården. Efter användning, tvätta sidbrännaren med en varm våt trasa doppad i vit ättika. Rengöringsmedel kan också användas, men se till att det inte är slipande eller frätande.

Grilla med roterande grillspett

Grillning med ett roterande grillspett är en av de mest spännande metoderna för att göra den traditionella grillen mer mångsidig. Roterande grillspett är idealisk för stora köttstycken eller kyckling och naturligtvis även för helstekt gris eller lamm. Med lite kreativitet kan det också användas för mindre kött och även grönsaker. Köttet blir krispigt utanpå och gott och saftigt inuti. Anledningen är att köttet ständigt roterar och köttsaften kommer att hålla sig kvar i köttet istället för att droppa ner. När du har provat ett roterande grillspett en gång, är vi säkra på att du kommer att använda det igen och igen!

Denna metod användes vanligtvis för att grilla stora köttstycken eller hela djur, såsom grisar, kalkoner eller till och med hela boskap. Under medeltiden och det tidiga moderna köket, var det roterande spettet den vanligaste metoden för att tillaga mat i större hushåll i Norden. Rotationen säkerställer att köttet ständigt vrids under hela matlagningsprocessen, vilket får köttsaften att bli kvar i köttstycket och resultatet blir ett saftigt och gott kött. Roterande grillspett kan köpas på sunwind.se.

Baka Pizza som proffsen

Bakstehelle är en pizzasten som passar varje pizzaälskande grillkock. Låt stenen ligga på grillen i ca. 5 minuter så den blir riktigt varm och sedan lägger du på pizzan, rullar eller biff på stenen och sedan efter några minuter har du ett sprött och vackert resultat med en urnorsk tvist! Bakstespaden är en pizzaspade som är det perfekta tillbehöret till pizzasten. Använd mjöl väl och laga pizzan direkt på pizzaspaden innan du lägger över pizzan på pizzastenen. Det robusta handtaget i bok kan vikas för enkel lagring. Pizzastenen Bakstehelle och pizzaspaden Bakstespaden kan köpas på sunwind.se.

Det kompletta Grillsetet

Grillsetet är den viktigaste utrustningen du behöver för att få de bästa resultaten på grillen: grillklämma, grillspade och grillborste. Trähandtagen är mycket robusta - i god nordisk tradition. Gridsetet kan köpas på Sunwind.se.

Har du frågor, vill du ha grillningstips eller kanske lite inspiration? Klicka på sunwind.se idag: Här hittar du en rad artiklar om grillar, mer fantastiska nordiska recept, intervjuer och annan användbar information. Kom ihåg att du alltid kan ställa frågor på sunwind.se, vi svarar på vad du funderar över i "Fråga Sunwind".

Lycka till med grillningen!

Arvoisa asiakas! Onnittelemme uuden grillin hankinnasta. Ole hyvä ja lue nämä käyttöohjeet huolellisesti läpi ennen kuin otat grillin käyttöön ja säilytä käyttöohjeet myöhempää käyttötartetta varten.

Lue tämä käyttöohje huolellisesti oman turvallisuutesi varmistamiseksi!

Yleistä Fryd-kaasugrillistä

Fryd-grillin sijoittelu

- Grilli on tarkoitettu vain ulkokäyttöön!
- Älä koskaan säilytä bensiiniä tai muita herkästi syttyviä aineita grillin lähellä.
- Aseta kaasupullo aina grillin sivulle käytön aikana. Mallit joissa on tilaa kaasupullolle grillin alaosassa: laita kaasupullo grillin alla olevaan tilaan vasta kun grillaus on päätynyt ja grillin osat ovat jäähtyneet!

Toimenpiteet kaasuvuotoa epäiltäessä

- Sulje grillin kaasunsyöttöventtiili ja irrota paineensäädin kaasupullosta.
- Sammuuta kaikki avotulet ja siirrä mahdolliset sytytys- ja kipinälähteet mahdollisimman kauas grillistä. Avaa kansi jos tunnet edelleen propaanin (maakaasun) tuoksua.
- Mikäli tuoksu/vuoto liittyy kaasupulloon, aseta kaasupullo hyvin tuuletettuun paikkaan ulkona etäälle kaikista mahdollisista sytytys- ja kipinälähteistä.

Huomautus!

Väärä asennus, väärin tehdyt säädöt, muutokset, luvaton huolto tai korjaus voi aiheuttaa henkilö- ja materiaalivahinkoja. Lue siksi asennus-, käyttö- ja huolto-ohjeet huolellisesti läpi ennen grillin asennusta ja käyttöönottoa. Kaasugrillin asennuksen ja käytön tulee olla linjassa kansallisten ja kansainvälisten määräysten kanssa.

Varmista, että kaasuletku ei pääse kosketuksiin kuumien pintojen kanssa tai joudu puristuksiin. Jos grilli tarvitsee huoltoa ota yhteys valtuutettuun kaasulaitteiden huoltoliikkeeseen. On erittäin tärkeää, että kaasugrilli asennetaan ja että sitä käytetään tämän käyttöohjeen määrittämillä tavoilla. Tarkista aina grilliä käyttäessäsi, että sen lähellä ei ole helposti syttyviä tai palavia materiaaleja. Tarkista aina liitäntöjen ja kaasuletkujen kunto mahdollisten vuotojen varalta kun olet vaihtanut kaasupullon. Kaasugrilliiä ei koskaan saa jättää ilman valvontaa kun se on päällä. Varmista, että lapset tai kotieläimet eivät pääse koskettamaan kuumia pintoja, jotka voivat aiheuttaa palovammoja. Pidä kaasugrilli puhtaana rasvapalojen estämiseksi. Puutteellinen hoito, josta aiheutuu rasvapalo ei vahinkoineen kuulu takuun piiriin.

Tarkista, että kaasupullon on oikeantyyppinen ja tarkoitettu käytettäväksi grillin kanssa. Tässä käyttöohjeessa viitataan kaasupulloon ja paineensäätimeen. Tämä kaasugrilli toimii propaanin- tai butaanikaasulla. Pohjoismaissa suositellaan propaanin käyttöä grillin ympärivuotisen käytön takia. Huomaa, että kaasutyypit ja kaasunpaineet voivat vaihdella maittain. Jos et ole varma ota yhteys paikalliseen jälleenmyyjäsi tarkempien tietojen ja ohjeiden saamiseksi.

Fryd-grillin käyttö

Kaasugrillin saa asentaa ja sitä saa käyttää vain tässä käyttöohjeessa mainittuja ohjeita noudattamalla. Fryd-kaasugrilliiä on mahdollista käyttää vain ulkotiloissa. Käyttö autotalleissa, teltoissa ja vastaavissa on ehdottomasti kielletty! Grillin tulee olla vähintään 100 cm:n etäisyydellä herkästi syttyivistä pinnoista. Grilliä ei saa asentaa eikä käyttää asuntovaunuissa, asuntoautoissa tai veneissä. Pidä grillin ympäristö puhtaana ja vapaana ylimääräisistä esineistä ja tavaroista ja varmista, että kaasupullo ei pääse kaatumaan tai putoamaan. Varmista, että käyttötilan ilmanvaihto on riittävä. Älä koskaan aseta grilliä herkästi syttyvien materiaalien kuten bensiinin tai muiden syttyvien kaasujen lähelle.

Asennus ja kaasuliitäntä

Asenna grilli tässä käyttöohjeessa annettuja ohjeita noudattamalla.

Tarkista kaasutyyppin määrittävän laitekilven tiedot, kilpi on kiinni kaasugrillissä. Varmista, että grilliä on mahdollista käyttää tarjolla olevan kaasutyyppin kanssa. Euroopan alueella kaasugrillien yhteydessä käytetään sekä propaani- että butaanikaasua. Ota huomioon, että markkinoilla on useita erilaisia kaasupulloverttiileitä. Säätimen tulee olla tyyppiltään ja venttiiliiliitäntältään kaasupulloon sopivaa tyyppiä. Älä koskaan yritä asentaa kaasuliitäntöjä, venttiileitä tai paineensäätimiä käyttämällä voimaa. Ongelmatapauksissa ota yhteys jälleenmyyjään. **Älä koskaan yritä tehdä muutoksia matalapaineisiin paineensäätimiin tai letkuliitäntöihin. Letkut ja liitännät tulee tarkistaa mahdollisten kaasuvuotojen varalta sekä tarkistaa mahdollisten vaurioiden ja kulumien havaitsemiseksi. Kun vaihdat letkun tai paineensäätimen uuteen, käytä vain alkuperäistä osaa vastaavaa osaa.** Paineensäädin/letku tulee liittää grilliin letkukiristimellä. Kiristä mainittu liitin ruuvimeisselin avulla. Älä käytä teippiä, eristysnauhaa, hampua tai muuta tiivistämateriaalia liitäntöjen tiivistämiseen.

Kaasupullo tulee irrottaa kaasugrillistä ja paineensäädin kaasupullostaa aina kun grilliä ei käytetä. Kaasupullo joka ei ole käytössä tulee varastoida ulkotilaan hyvin tuuletettuun paikkaan ja poissa lasten ulottuvilta. Varmista, että kaasupullo seisoo vakaalla tasaisella pohjalla. **Kaasupullot tulee säilyttää pystyasennossa. Varakaasupulloa ei saa varastoida tai säilyttää grillin alla tai sen lähellä.**

Näin tarkistat mahdolliset kaasuvuodot

Suurita alla kuvatut toimenpiteet ensimmäisellä kerralla kun olet liittänyt kaasupullon kaasugrilliin tai kun olet vaihtanut kaasupullon uuteen.

Kierrä auki kaasupullon sulkuventtiili mutta älä kierrä auki polttimeen venttiiliä. Tällöin kaasuletku täyttyy kaasulla. Sivele saippuavesiliuosta kaikkiin kaasuliitäntöihin. Voit myös käyttää Sunwindilta ostettavissa olevaa erityistä vuodonetsintään tarkoitettua suihketta. Jos vuotoja on ne näkyvät kuplintana noin 20 sekunnin kuluessa. Jos löydät vuotoja kiristä letkuliittimen kiristintä. Jos vuoto ei lakkaa, sulje venttiilit, irrota kaasupullo ja paineensäädin ja ota yhteys valtuutettuun jälleenmyyjään. Älä koskaan käytä avotulta vuodonetsinnässä!

Näin hoidat Fryd-grillin valurautaritiä

Ennen kuin käytät grilliä ensimmäistä kertaa tulee valurautaritiä kastella vedellä, johon on sekoitettu mietoa puhdistusainetta, jotta tehtaalla ritilän pintaan levitetyt suojarasva- ja öljyjäämät lähtisivät irti. Kuivaa grilliritilä ja levitä ohut kerros ruokaöljyä ritilän ala- ja yläpinnoille. Aseta valurautaritiä takaisin grilliin. Sytytä polttimet ja anna palaa pienellä liekillä (matala asetus) noin 15 - 20 minuutin ajana. Anna polttimien palaa kunnes et enää tunne hajua.

Polta polttimia täydellä teholla noin 10 minuutin ajan jokaisen ruoanvalmistuskerran jälkeen ruokajäämien polttamiseksi irti valurautaritiästä. Loput jäämät voit poistaa helpoiten teräsharjalla. Voit ostaa sopivan grilliharjan joko lähikaupastasi tai Sunwidilta.

Huom! Valurautaritiä tulee käsitellä ohuella ruokaöljykerroksella aina jos grilliä ei tulla käyttämään pitempään aikaan. Jos et toimi näin, pinnat ruostuvat.

Grillin hoito ja huolto

Kaasugrilli tulee pitää vapaana rasvasta ja roskista. Ulkopinnat tulee käsitellä ja hoitaa kuten auton maalipinnat, jotta ne eivät ruostuisi ja samentuisi. Grilli säilyy parhaiten oman peitteensä alla.

Pese Helle perusteellisesti säännöllisin väliajoin. Ota irti kaikki ritilät ja polttimet ja puhdistu, pese grillin kolot ja ahtaa paikat huolellisesti. Käsittele kuivaamisen jälkeen ohuella öljykerroksella. Käytä ompelukonerasvaa, aseöljyä tai vastaavaa. Käsittele liikkuvat osat kuten nivelet, pyörän pultit ja luukkujen saranat sopivalla määrällä voiteluainetta (spray).

Myös polttimet tarvitsevat säännöllistä huoltoa. Harjaa osat puhtaaksi ja varmista, että polttimen aukot ovat vapaat liasta ja noesta. Muista käsitellä valurautaritiä ruokaöljyllä muutaman kerran sesongin aikana ja aina jos tiedät, ettet aio käyttää grilliä pitempään aikaan.

Takuu

Sunwind myöntää Fryd-grillille 10 vuoden takuun, joka koskee myös läpiruostumista. Poikkeuksena on polttimet ja lämmönjakolevyt, jotka ovat ns. kulutusosia. Takuuehdot edellyttävät normaalia hoitoa ja huoltoa tämän käyttöohjeen mukaisesti. Takuu ei kata pintaruostetta.

Huono hoito tai väärä käyttö, josta aiheutuu rasvapalo poistaa takuun.

Rasva, suola ja kuumuus ovat yhdistelmä, jota harva teräslaatu kestää täysin ilman muutoksia. Lisäksi on syytä huomioida, että suurin osa grilleistä säilytetään ulkotiiloissa joissa ilmankosteus ja vaihteleva lämpötila rasittaa pintoja omalta osaltaan.

Grillin käyttö

Sytytys

Varmista, että kaasupullon ja paineensäätimen venttiili/venttiilit ovat auki-asennossa ennen kuin ryhdyt sytyttämään polttimien liekkejä. Älä kumarru grillin yläpuolelle kun sytytät polttimien liekkejä. Huom! Grillin kannen tulee aina olla auki kun suoritat sytytyksen!

Grillin kannen ulkopinnat kuumentuvat grillauksen aikana. Käsittele kantta vain kahvasta kiinni ottamalla kun grilli on kuuma.

Grillin jokaisessa polttimossa on oma kääntöpietso-sytytin. Käännä sen polttimen painiketta «puoli» asentoon ja pidä sisäänpainettuna, niin kauan kunnes kuulet sytyttimen naksahduksen. On normaalia, jos poltin ei syty ensimmäisellä kerralla, vaan voit grillin ollessa kylmä toistamaan tämän muutaman kerran ennen kuin hapen ja kaasun suhde on optimaalinen ja poltin syttyy. Päästä irti painikkeesta muutaman sekunnin päästä kun poltin on hieman ehtinyt lämmetä.

Manuaalinen sytytys: Jos sytytys ei jostakin syystä toimi, voit suorittaa sytytyksen manuaalisesti. Ota esiin tarpeeksi pitkä tulitikku, sytytä se ja aseta polttimen päälle/viereen ja käännä kaasun-syöttö päälle. Voit säätää polttimen liekin korkeutta säätimen avulla: ”MIN” tuottaa matalan liekin, ”MAX” korkean liekin. Paina ja käännä säädin haluttuun asentoon.

Näin grillaat Fryd-grillillä

Käsittele valurautaritiä pienellä määrällä ruokaöljyä. Tämä estää ruokaa jäämästä kiinni ritilään. Sytytä polttimet ja anna ritilän kuumentua ennen kuin aloitat grillauksen.

Vihje: Jos huomaat, että grillauksen aikana ilmee liekehdintää, on useimmiten syynä ruoasta valuva rasva ja nesteet. Tämä voi vaikuttaa grillauksen lopputulokseen ja aiheuttaa noen kertymistä ruokaan. Siksi on tärkeää seistä grillin äärellä ja siirtää ruokaa kohtiin joissa se altistuu savulle vähiten. Ylimääräinen rasva on mahdollista kaapia pois mutta muista, että rasva antaa ruoalle mahtavan hyvän maun!

Grillausmenetelmiä

Ruoan valmistamiseen grillin avulla on käytössä kaksi eri päämenetelmää: epäsuora ja suora. Epäsuoran grillauksen tapauksessa grilliä käytetään lähes samaan tapaan kuin paistouunia. Ruoka asetetaan suoraan sammutetun polttimen yläpuolelle muiden polttimien ollessa päällä - muista sulkea grillin kansi. Epäsuora grillaus soveltuu parhaiten suurien lihapalojen grillaukseen yli 25 minuutin ajan. Suosittelemme, että käytät apuna paistolämpömittaria varsinkin jos grillaat suuria lihapaloja.

Suoran grillauksen tapauksessa kyseessä on perinteisempi tapa grillata. Lämpö tulee suoraan ruoan alla olevasta lämmönlähteestä. Suora grillaus on kaikista tehokkain kuumennusmenetelmä ja soveltuu parhaiten makkaroiden ja siivutetun lihan grillaamiseen kun pintaan halutaan rapea kerros sen lisäksi, että liha paistuu myös sisältä. Jos haluat ruskistaa lihaa erityisesti voit grillata

ensin ilman kantta. Muutoin suosittelemme lihan grillaamista kansi suljettuna yli- ja paistumisen ja palamisen estämiseksi. Vaihtoehtoisesti voit asettaa lihan alumiinifolioon tai paistoastiaan joka kerää lihasta tihkuvat nesteet ja rasvan ja estää rasvaa päätyvästä polttimeen (rasvapalon esto).

Edellisten lisäksi voit käyttää molempien menetelmien yhdistelmää, jota suosittelemme erityisesti paksuille pihveille tai kalalle. Kuumenna ruokaa suoralla lämmöllä lyhyen aikaa molemmilta puolilta. Pienennä lämmitystehoa ja sulje kansi 3 - 4 minuutin ajaksi.

Grillaus ritilän avulla

Perinteinen "savustettu" grillauksen aromi aikaansaadaan ritilän päällä grillattaessa. Kun ruokaa grillataan, nesteet tippuvat alas polttimeen. Kun rasva osuu kuumaan polttimeen, muodostuu höyryä, joka nousee ylöspäin ja ympäröi ruoan - tämä muodostaa ruokaan sen ainutlaatuisen grillauksen aromin. Tämä menetelmä soveltuu parhaiten lihan, vihannesten ja kalan grillaukseen. Jos grillaat vihanneksia, suosittelemme että asetat vihannekset alumiinifolioon tai erilliseen ritilään/koriin, mielellään yhdessä sitruunamehun, sipulin, valkosipulin tai tuoreiden yrttien kanssa. Aseta koko paketti grillilevylle ja kuumenna keskiteholla ja muista kääntää aika ajoin grillauksen aikana.

Grillaus parilalla

Parila on helpokäyttöinen, se soveltuu parhaiten kun grillataan niitä ruokia, joita tavallisesti paistetaan paistinpannalla liedessä. Jos haluat tehdä täydellisen pihvin, ripottele lihan päälle oliivi- tai kasviöljyä. Vältä öljyn joutumista suoraan parilan pinnalle, jotta öljy ei pääse palamaan. Kuumenna parilaa n. 5 minuuttia täydellä teholla. Paista pihviä 2-3 minuuttia molemmin puolin. Käytön jälkeen poista aina ruuanjäämät parilan pinnalta. Ruostumisen välttämiseksi käsittele parila tilkalla kasviöljyllä käytön jälkeen. Keittolevy sopii myös munien ja pekonin paistamiseen sunnuntai- ja viikkonaikoina tai vihannesten ja muiden lisukkeiden paahattamiseen.

Pidä ruoka lämpimänä lämpöhylyllä

Lihaa grillattaessa anna lihan «levätä» vähintään 10 minuuttia ennen tarjoilua, jotta lihan nesteet leviävät tasaisesti lihaan ja näinollen parantavat sen makua. Lämpöhyly sopii mainiosti lihan lepäämiseen ennen tarjoilua. Hyly sopii myös pitämään valmiin ruoan lämpimänä valmistettaessa muita ruokia. Lämpö nousee grillin pinnasta ja luo kuumen paikan raaka-aineille, kuten maissikuille tai folioon käärityille perunoille.

HUOM! Myös lämpöhylyllä lihan kypsyminen jatkuu, joten varo ettei se ylikypsy.

Sivupoltin

Lähes kaikki, mitä voi keittää keittiön liedellä, voidaan myös keittää kaasugrillin sivupolttimella. Voit käyttää wokkipannua, paistinpannua tai kattiloita keitetyn perunan, vihannesten tai kastikkeen tekemiseen. Kaikkein parasta on että voit kokata kaikki ruokalajit yhdessä paikassa, eikä sinun tarvitse juosta keittiön ja terassin välillä. Käytön jälkeen pese sivupoltin ympäristö

lämpimällä möröllä liinalla, joka on kostutettu tilkalla valkoviinietikkaa. Myös puhdistusainetta voidaan käyttää, mutta varmista, ettei se ole hankaavaa tai syövyttävää.

Perinteikkäästi pyörivällä grillivartaalla

Grillaus pyörivällä grillivartaalla on yksi kiehtovimmista menetelmistä perinteisen grillin monipuolistamiseksi. Grillivartaalla tapahtuva ruuanlaitto sopii erinomaisesti suurille lihapaloille tai kananpojille ja tietenkin kokonaisuudelle sialle tai karitsalle. Pienellä luovuudella sillä voidaan valmistaa myös pienempiä lihanpalasia ja vihanneksia. Lihasta tulee nopea ja kuitenkin mehukas. Syynä on se, että liha pyörii jatkuvasti ja lihan mehut tarttuvat lihaan sen sijaan, että ne vuotavat pois. Kun olet kokeillut pyörivää grillivarrasta kerran, olemme varmoja, että käytät sitä uudelleen ja uudelleen!

Pizzaa ammattilaisten tapaan

Bakstehelle on pizzakivi, joka sopii kaikille pizzaa rakastaville grillimestareille. Anna kiven kuumentua grillissä noin 5 minuutin ajan jotta se kuumentuu kunnolla, aseta pizza tai pihvit tai kyljykset kiven päälle ja muutamassa minuutissa saat mahtavan aterianautinnon jossa on pohjoismaalainen tunnelma! Bakstespaden on ihanteellinen pizzan valmistamisen mahdollistava varuste, johon on saatavissa mainio lisävaruste Bakstespaden-pizzalasta. Käytä riittävästi jauhoja ja valmista pizza suoraan pizzalastaan jolloin saat pizzan irti kivistä todella kätevästi ja helposti. Vahvarakenteinen 'urnorske'-kahva on valmistettu pyökistä. Kahva on taitettavissa helpon säilytyksen mahdollistamiseksi. Voit tilata Bastehelle-pizzakiven ja Bakstespade-pizzalastan Sunwindin internet-sivuilta tai osta suoraan jälleenmyyjältä.

Täydellinen grillausvälinesetti

Grillausvälinesetti sisältää kaikki oleelliset varusteet joita tarvitset parhaan mahdollisen grillaustuloksen aikaansaamiseksi: grillipihdit, grillilasta ja grilliharja. Kahvat valmistettu vahvasta ja kestävästä puusta - parhaiden pohjoismaalaisten perinteiden mukaisesti. Voit tilata tämän setin suoraan Sunwindiltä.

Onko sinulla kysymyksiä, haluatko grillausvihjeitä tai reseptejä ja inspiraatiota grillaushetkiin? Vieraila Sunwindin internet-sivuilla tänään - sivuiltamme löydät artikkeleita grillauksesta, joitakin todella fantastisia pohjoismaisia reseptejä, 'urnorske'-tuotteiden käyttäjien haastatteluja ja paljon muuta hyödyllistä tietoa. Muista myös, että voit aina lähettää kysymyksesi Sunwindille, me vastaamme sinulle mielellämme.

Hyviä ja maukkaita grillaushetkiä!

Kære kunde! Tillykke med din nye grill. Læs brugsanvisningen nøje igennem før du tager grillen i brug. Opbevar brugsanvisningen til senere brug.

Læs brugsvejledning grundigt igennem for den egen sikkerhed!

Generelt om Fryd

Placering af Fryd

- Grillen er kun til udendørs brug
- Der må ikke være benzin eller andre antændelige væsker i nærheden af grillen
- Gasflasken skal placeres ved siden af grillen når grillen er i brug. På modeller vor der er plads til gasflaske er dette kun til opbevaring af flasken når den ikke er i brug

Sikkerhed ved mistanke om gaslækage

- Luk gastilførslen og fjern regulatoren fra gasflasken
- Sluk for åbne flammer og fjern andtændelseskilder. Hvis det stadig lugter af gas skal låget åbnes
- Hvis lugten/lækagen kommer fra gasflasken må den stillet på et velventileret sted udendørs, langt væk fra antændelses kilder

Bemærk:

Forkert montering, justering, ændring service eller vedligeholdelse kan forårsage person- og/eller materiel skade.

Læs derfor installerings- drift- og vedligeholdelsesinstrukserne nøje igennem før du samler og tager grillen i brug. Montering og brug af din gasgrill skal altid følge nationale/lokale bestemmelser. Sørg for at gasslangen ikke er i forbindelse med varme overflader og der ikke er "knæk" på slangen. Grillen skal serviceres af fagmand. Følg samlings- og brugsvejledningen. Grillen må aldrig stå i nærheden af brændbar materiale når grillen er i brug. Kontroller tilkoblingerne for lækage ved flaskeskift. Gasgrillen må ikke være uden opsyn når den er i brug. Børn og dyr skal holdes på afstand, berøring af varme overflade kan medføre forbrændinger. Grillen skal holdes ren, og brændere og fedtbakken skal rengøres for fedt da der ellers kan opstå fedtbrænd i grillen. Sådanne skader er ikke omfattet garantien.

Kontroller at gasflasken er af den rigtige godkendte type. Grillen kan operere med både propan-gas og butangas samt blandinger af samme. Gastype og gastryk varierer fra land til land. Såfremt du er usikker kan du spørge butikken hvor du købte grillen.

Brug af Fryd

Grillen skal samles og bruges som beskrevet i brugervejledningen. KUN TIL UDENDØRS BRUG! Ikke i telt garage eller udhus! Brændbare overflader hold mindst afstand på 100 cm. Grillen må ikke monteres i båd eller køretøj, campingvogn eller lignende. Ingen affald i nærheden af grillen. Ingen brændbare materialer, væsker, benzin i nærheden af grillen.

Montering og tilkobling af gas

Følg trinene i anvisningen.

Kontroller gastype label som sidder på grillen. Brug kun gas som passer til grillen. I europa bruges butan og propan eller blandinger til gasgrill. Regulatoren skal passe til gasflasken. Hvis der er problemer med at tilslutte gasflasken skal forhandleren kontaktes. Forsøg aldrig at lave ændringer på gastilslutningen eller regulatoren. Slangen skal kontrolleres for lækage og eller brud før ibrugtagning. Såfremt slange eller regulator skal skiftes: brug kun samme slange og regulator type som producenten angiver for denne grill. Brug spændebånd for fastspænding af gasslangen på regulator og slangespids og brug skruetrækker til at spænde fast. Brug ikke tape eller isoleringsmateriale på tilkoblingerne. Ekstra gasflaske må ikke lagres i grillen.

Lækage Kontrol

Dette skal gøres første gang du tilslutter grillen og ved gasflaske skift.

Åben for regulatoren så gassen løber ud i gasslangen. Pensel sæbevand eller brug lækagespray på alle samlinger og tilkoblinger. Hvis der er lækage vil det vise sig ved sæbebobler i løbet af 20 sekunder. Såfremt der er bobler skal spændebåndene strammes til. Hvis der fortsat er lækage skal forhandleren kontaktes. Brug aldrig åben ild til lækagesøgning.

Hærdning af støbejernsrist til Fryd

Først rengøres støbejernsristene i en let sæbeopløsning for at fjerne evt olie og skidt. Smør ristene med madolie. Læg ristene tilbage i grillen og tænd grillen ved lav varme i 20 minutter eller indtil de ikke ryger mere.

Rengøring af grillen kan med fordel gøres ved høj varme efter brug af grillen, derved fjernes madrester og fedt. Eget grillbørste kan købes på sunwind.no

Såfremt grillen ikke skal bruges i længere tid bør ristene smøres med madolie for at undgå rust.

Rengøring og vedligeholdelse af grillen

Husk at rengøre grillen for fedt og skidt. Overflade behandles som overfladen af en bil for at den ikke skal ruste eller blive grim. Der anbefales brug af grill overtræk. Grill overtrækket "Regnfrakke" kan købes hos forhandleren eller sunwindgrill.dk

Vask Disa jævnligt og påfør et tyndt lag syrefri olie. Alle bevægelige dele kan med fordel smøres med universalspray.

Brænderne skal også vedligeholdes sørg for at hullerne i brænderne er åbne, en stålborst kan bruges dertil.

Garanti

Fryd har et 10 års garantiprogram, garantien gælder også ved gennemrustning. Undtager er rust på brændere, varmfordelere, fedtskuffe og riste da dette anses som sliddele. Garantien forudsætter at vedligeholdelse er blevet udført som anskrevet. Overflade rust er ikke dækket af garantien.

Manglende vedligeholdelse kan udløse en fedtbrand i grillen, dette vil medføre at garantien bortfalder.

Brug af grillen

Tænding

Tænd for gassen på regulatoren. Bøj dig ikke hen over grillen når du tænder for brænderne.

BEMÆRK: LÆGET SKAL ALTID STÅ ÅBENT NÅR DU TÆNDER GRILLEN!

BEMÆRK: OVERFLADER OG LÅG BLIVER MEGET VARME, BERØRING KAN GIVE FORBRÆNDING.

Grillen har piezoelektrisk tænding på hver gashane, som fungerer som indbygget gnisttænder. Drej brænderen i halv position og hold knappen inde til du kan høre at gassen siver ud, drej så knappen til du hører et tydelig klik. Det er normal at brænderen ikke tænder i først forsøg, gentag indtil brænderen tænder. Såfremt brænderen ikke tænder efter gentagne forsøg afventes der nogle minutter indtil gassen er væk og forsøg igen.

Manuel tænding: Såfremt tænding af brænderne ikke lykkedes kan en lang gastænder bruges.

Justering af flammehøjde kan justeres ved at dreje hanerne min/max.

Grillning med Fryd

Husk at smøre ristene med madolie, derved undgås at maden brænder på ristene. Tænd brænderne så ristene bliver varme før du starter med at grille.

Tips: Ved opflamning der skyldes fedt der løber ned på brænderne anbefales det at kødet/fisken flyttet væk fra flammerne, et godt tip er også at skære det værste fedt af kødet inden grillning. Men husk fedt giver god smag.

Grillmetoder

Der findes to hovedmetoder at grille på: direkte og indirekte. Ved indirekte grillning bruges grillen som en ovn, maden lægges direkte på ristene som ikke er tændt, men brænderne kun er tændt hvor der ikke lægger mad – der grilles med lukket låg. Indirekte låg egner sig til store kødstykker/stege/ænder som skal grilles mere end 25 minutter. Brug stegetermometer for at sikre det perfekte resultat.

Direkte grillning: Den traditionelle måde at grille på: varmen kommer direkte under maden. Direkte grillning har den højeste effekt og er bedst egnet til pølser og kød som skal opnå en sprød skorpe. Såfremt du ønsker ekstra bruning kan der grilles med lukket låg først. Eller anbefales der grillning med lukket låg da det reducerer opflamning og brændt kød. Alternativt kan der med succes bruges alubakke som opsamler fedtet.

En kombination af stegemetoderne kan bruges og anbefales specielt til stege og fisk. Brugning ved direkte høj temperatur, derefter indirekte lav temperatur ved lav varme.

Alsided madlavning på Kokegropen

Fryd er udstyret med en Kokegrop. Det er en grillrist i solid støbejern men en rund grillrist i midten. Denne rist kan byttes ud med forskellig typer af tilbehør. Det medfølgende praktiske håndtag er designet til at du på let vis kan sætte på eller tage af på grillen. Dette gør du ikke brænder dig på et varmt håndtag. Tilbehør som passer ned i Kokegropen kan købes på sunwindgrill.dk eller hvor du har købt grillen. Opgrader grill måltidet med sprød kortristet grøntsager tilberedt i grillkurven, urnorsk sveler på grillpladen, eller lav en dejlig vildtgrøde i den solide støbejerns kedel. Bliv inspireret og se en række dejlige, urnorske opskrifter på sunwindgrill.dk

Fryd har desuden en praktisk sidebrænder som er ideel til at holde sovs eller lignende varme, og gør grillen til et komplet udekøkken.

Grillning på grillrist

Den karakteristiske røgsmag opnås kun ved grillning på rist. Når maden grilles drypper fedt og kødsaft ned på brænderne og varmemefordelerne, der derved fordampes op og giver den unikke smag. Velegnet til mørkt kød, grøntsager og fisk.

Grillning af grøntager: brug folie eller rist/kurv, gerne sammen med citronsaft, løg, hvidløg eller friske krydderurter, som lægges på risten ved medium styrke husk at vende under grillning.

Grillning på stegepladen

En stegeplade er enkel i brug, bedst er den ved tilberedning af mad med højt fedtindhold som eksempel med du ellers steger på pande ved et komfur. For at lave en perfekt bøf, pensel kødet med oliven olie- eller vegetabilsk olie. Undgå at olien drypper direkte på stegepanden, for at forhindre at olien bliver brændt. Forvarm stegepanden i ca. 5 minutter ved fuld styrke, Steg bøffen i 2-3 minutter på hver side. Efter brug bør alle madrester fjernes fra pladen. For at forhindre rust, smør pladen med vegetabilsk olie efter brug. Stegepanden er også ideel til stegning af æg og bacon en søndags morgen, eller til stegning af grøntsager og andet tilbehør.

Hvil og hold maden varm på varmekylden

Kødet skal altid hvile mindst 10 min efter grillning før du serverer derved opnås det bedste resultat. Varmehylden er ideel til at lade kødet hvile før servering. Hylden kan også holde den færdige mad varm mens du forbereder andre retter. Velegnet til majsolber og bagekartofler.

Sidebrænder

Næsten alt som kan koges på kogepladen på dit komfur, kan også tilberedes på sidebrænderen på grillen. Du kan bruge wok, stegepande eller gryde og tilberede kogt mad, grøntsager og sovs. Det bedste af alt er at du kan tilberede alt maden på samme sted så du slipper for at løbe frem og tilbage fra køkkenet til terrassen. Efter brug vask sidebrænderen med en fugtig klud dypet i lidt hvid eddike. Rensemiddel kan også bruges men det må ikke være fedtende eller ætsende.

Grillning med roterende grillspyd

Grillning med roterende grillspyd giver et fantastisk resultat, ideelt til store stykker kød, kylling etc, med kreativitet kan der også grilles mindre stykker kød og grøntsager. Resultater er en sprød skorpe med et saftig indre, årsagen er at rotation sørger for at kødsaften ikke drypper af men bliver i kødet. Når du først har prøvet at grille med rotisserie er vi sikre på at du vil bruge metoden igen og igen!

Denne metode bliver normalt brugt til store stykker kød og hele dyr som grise, kalkuner. I middelalderen og tidligt moderne køkken, var spiddet den fortrukne måde at tilberede kød i store husholdninger i Norge, derved opnås sprød skorpe og saftigt kød. Roterende spyd kan købes hos forhandleren eller hos sunwindgrill.dk

Pizza som de professionelle

Brug Bakstehelle som er en pizzasten som kan bruges af enhver pizzaelskende grillchef. Lad stene ligge på grillen i 5 min så den bliver ordentlig varm, læg pizza eller brød på pizzastenen og få minutter efter har du et sprødt resultat med et urnorsk twist! Bakstespaden er et nyttig tilbehør som gør bagningen nem. Brug godt med mel og tilbered pizzaen på pizzaspaden før du lægger den på pizzastenen. Det solide urnorske håndtag i bøgetræ kan foldes så det er nemmere at opbevare. Pizzasten Bakstehelle og pizzaspade Bakstespade kan købes hos forhandleren eller hos sunwindgrill.dk

Det komplette grillsæt

Grillsættet indeholder det essentielle tilbehør du har brug for, for at opnå det perfekte resultat: grilltang, grillspade og grillbørste. Håndtager er udført i robuste materialer – i god urnorsk tradition. Grillsætter kan købes hos sunwindgrill.dk

Har du spørgsmål, ønsker grilltips eller inspiration? Klik ind på sunwind.no, her finders en række artikler om grillning, flere fantastiske urnorske opskrifter, interviews med urnorske bønder og anden nyttig info.

God grillning!

Dear customer! Congratulations on your new grill. Please read this user manual thoroughly before usage and keep the manual for later reference.

Please read the instructions thoroughly for your own safety

General information about Fryd

Placement of Fryd

- This grill is meant for outdoor use only!
- Do not store petrol or any flammable liquids near the grill
- Always place the gas bottle beside the grill when not in use

Safety when leakage of gas is suspected

- Turn off the grill's gas supply and disconnect the regulator from the tank
- Wipe out any open flames and remove possible ignition sources. Open the lid, if the smell of gas is sustained
- If the gas tank appears to be the source of smell/leakage, place this outdoors with good ventilation and away from possible ignition sources

Note!

Wrongful installation, adjustments and changes, or lack of service and maintenance could cause damage to individuals or materials. It is therefore important to carefully read the instructions on how to install, use and maintain the product before assembling the item. The BBQ must be installed according to national/local regulations.

Make sure that the gas hose is not clenched, and never in contact with hot surfaces, and that the BBQ is installed in exact accordance with these instructions. For service, please contact authorized personnel. Always ensure that the BBQ is placed away from inflammable material when being used. All gas hoses and attachments must be checked for possible leakage each time the gas tank is replaced. When lighted, the BBQ must be kept under surveillance at all times. Keep children at a safe distance from the grill; touching hot surfaces could cause burns. The BBQ must be kept clean to avoid flare-ups caused by remnants of fat. Fires resulting from ignition of grease will terminate the warranty.

Ensure that the gas tank is suitable for your product: This instruction manual refers to gas tanks and regulators, and this BBQ utilizes propane or butane gas. Within the Nordic countries we recommend propane gas, as this can be used at low temperatures. Note that gases and gas pressures may vary between countries. If in doubt, please contact your supplier.

Using Fryd

The BBQ must be installed according to these instructions and is only to be used outdoors. It is not to be used in garages, tents etc. and must be placed a minimum of 100 cm away from any inflammable surfaces. The BBQ cannot be installed in any vehicle or boat. It is important to keep the area surrounding the BBQ and the gas tank clean and see to that it is placed where the ventilation is sufficient. The barbeque is never to be placed in proximity to inflammable material, petrol or other ignitable gases or liquids.

Assembly and connection

Assemble the product according to these instructions.

Note the labeling of appropriate gases listed on your BBQ and ascertain that the gas you have is suitable for your BBQ. Butane or propane is used throughout Europe. Be aware that several different valves for gas tanks exist, and that the regulator must connect appropriately to your LPG tank. Never try forcing the tank valve to fit the “click on” regulator. Seek assistance from the supplier if problems should arise. **Never make adjustments to low-pressure regulator and hose couples. The gas hose must be inspected for signs of damage/leakage prior to being used.**

If any of these parts are being replaced, use only parts specified by the manufacturer. The regulator and gas hose should be secured by using hose clamps, which are tightened with the use of a screw driver. Do not secure any attachments with tape, or similar materials don't mean for LPG.

When the gas tank is not in use, it must be closed, and disconnecting the regulator is advisable. Gas tanks not in use are to be stored outdoors in a well-ventilated place, out of reach from children. Make sure that the tank is placed in an upright position and on an evenly surfaced ground.

Gas tanks are not to be stored underneath the BBQ.

Check for possible leakage

Please check for leakage the first time you are connecting the BBQ to the gas tank, and also each time you are replacing the gas tank.

To check for leakage, open the gas supply from the gas tank, but do not switch on the burners inside the BBQ. The gas hose(s) will fill with gas. Then pour water with soap over all connections. A spray, replacing the water and soap, can be obtained from the supplier. Any leakage will result in bubbles within approx. 20 seconds. If a leakage is detected, tighten the connection. If the leakage does not terminate, contact your supplier. Never use an open flame to search for leaks!

How to cure Fryds cast iron grids

The cast iron grids should be washed with diluted soap water prior to usage to remove possible remnants of grease and/or oil from manufacturing. Wipe dry, then treat both sides of the grids with cooking oil. Re-install the grids, turn on the burners and leave them burning in a low position for 15-20 minutes, or until it stops oozing.

Burning at maximum heat for approx. 10 minutes is recommended after each use, to clean the cast iron grids. Remnants of food and soot are then removed using a steel brush, which can be obtained from your supplier or on Sunwind.no.

NOTE: The grids should also be saturated with oil after usage and if the BBQ is not to be used for a longer period of time. Failure to do this will result in a layer of rust on the surface.

Maintenance

Your BBQ should be kept clean not to deteriorate. The surface will need similar treatment to that of a car, and the BBQ should be protected by a fitted cover when stalled. The cover 'Regnfrakk' can be bought on Sunwind.no or Sunwindgrill.dk.

Clean Fryd thoroughly on a regular basis: take out all grids, flammeters and burners and clean those, wash all surfaces and all little corners and afterwards cover it with a thin layer of neutral oil (acid free oil). Oils used for sewing machines or weapons are suitable. Movable parts such as the hinges, wheel nuts and doors should be sprayed with a lubricant.

The burners also need maintenance. Keep these clean by brushing them and assure that the holes are kept open and free of dirt. The cast iron grids should be covered with cooking oil a few times per season and always at the end of each season – before stalling the BBQ for a longer period of time!

Warranty

Fryd has a 10 year warranty program, the warranty also applies to perforation. This warranty does not cover burners, flammeters, grease tray and grids as these parts are defined as wear parts. For the warranty to be valid, it requires maintenance, as stated in the manual. Misappropriation and lack of maintenance could result in partial or full loss of warranty. In the case of surface cover, this is not covered by the warranty.

Lack of maintenance that results in fat burning results in loss of warranty.

The combination of grease, salts and heat provides an environment the fewest steel types are resistant to. In addition, most grills are stored outside and moisture and varying air temperatures also have an influence.

How to use your gasgrill

Ignition

Make sure that the gas supply is turned on. Do not lean over the BBQ when igniting the burners.

NOTE: The lid must always be kept open while igniting.

Be aware that the surface of the lid will be hot when using the BBQ, during which time only the handle on the lid should be touched.

The BBQ has an electronic built-in igniter in each knob which emits sparks when the knob is pushed and turned. Turn the knob half way and keep pushing the knob down until you can hear the gas streaming out, and then keep turning the knob until a click is heard. The burner will often not ignite instantly/at first attempt, because the mixture of gas and oxygen is not optimal at that time. Repeat by turning the knob multiple times passed the ignition "click" until the burner ignites. This is a safe and reliable way of igniting the BBQ. Once the burner is burning, you can turn on the remaining burners simply by opening the gas flow to "MAX".

If the burner does not ignite at first attempt, push and turn the knob back to the "off" position and repeat the procedure. If the burner still does not ignite, wait a few minutes to give the gas time to diffuse away from the BBQ before attempting again.

Manual ignition: If the described procedures do not work, the burner can be ignited manually, by utilizing a (long) match. Control of the flame: You can get any size of flame between low ("MIN") and high ("MAX") by pushing and rotating the knob between these positions.

How to use Fryd

Saturate the surface of the cast iron grids with cooking oil. This will keep the food from sticking to the surface of the grill. Turn on the burners and let the grids get warm before starting to barbeque.

Tipp: Flames caused by fat dripping from the food could damage the result, making the food burn easily. Therefore, you should cut away excess fat from the meat if this becomes a problem. Removing the meat from the flames is also advisable.

Grillmethods

There are two main methods for barbequing: Indirect and direct heat barbequing. Indirect barbequing means utilising the grill almost as an oven. The food is placed over the burner which is not burning, with the other burner turned on - remember to put the lid on the grill after you've put your meats on. This is suitable for larger pieces of meat being cooked for more than 25 minutes. Using a thermometer is recommended, especially for larger pieces of meat.

Direct grilling is the more traditional way of grilling; with the heat originating directly below the food. Direct barbequing is suitable for hot dogs and sliced meat where a crisp surface is desired. If you want to sear your meat a little bit extra, you can grill without lid first. Otherwise we recom-

mend grilling with the lid on. In this way dripping of fat from the meat, causing flare-ups is avoided. The meat can also be placed on aluminum foil or in a tray to collect the grease.

You can also combine these two methods. This is advisable for extra large pieces of beef or fish. First use direct heat for a short while on both sides of the meat, then put on the lid for 3-4 minutes.

Versatile cooking with the 'Kokegrop'

Fryd is equipped with a 'kokegrop'. This is a solid cast iron grid with a round grid in the middle. This grid can be replaced by a variety of different types of accessories. The handy handle included is designed to easily attach it to the part you want to insert or remove from the grill. This means you do not have to worry about burning your hands on a hot handle. Accessories that fit into the 'Kokegrop' can be bought at sunwind.no or the barbecues outlet. Upgrade the barbecue with some crisp short-travelled vegetables cooked in the grill basket, 'urnorsk' swell on the grill plate, or make a delicious stew in the solid cast iron kettle. Be inspired and check out a variety of delicious, 'urnorsk' recipes on sunwind.no!

In addition Fryd has a handy sideburner that is ideal for keeping sauces warm and makes the grill to a complete outdoor kitchen!

Using a grid

The characteristic "smoked" taste can only be obtained using a grid. This will allow juice from the food to drip down, creating a steam surrounding the food – providing the unique taste of barbecued meat. This method is most suitable for tender meat, vegetables and fish.

When cooking vegetables, they should be wrapped in foil, griddle or basket, preferable with some lemon juice, onions, garlic's or fresh herbs. Use medium heat and remember to flip the package a few times during the barbecuing.

Using a grill plate

A grill plate is simple in use and most suitable for cooking food with a high content of fat, like the kind of food you would normally fry in a pan on your stove. To prepare the perfect steak, cover the meat with olive oil. Avoid dripping the oil directly in the pan, as this could result in burning the oil. Preheat the frying pan for about 5 minutes (maximum heat). Fry the meat for 2-3 minutes on each side. After using the frying pan, remnants of food should always be scraped off. To prevent rusting, the pan should be saturated with oil. The plate is ideal for eggs/bacon on a Sunday morning, or frying vegetables and other side dishes.

Let the food rest and keep it warm on the heating shelf

Barbecued meat should always rest for about 10 minutes before it is served. This will allow the juices to spread within the meat, resulting in a better taste. The heating shelf is ideal for leaving

the meat resting and/or keeping food warm while preparing other courses. The heat rising from the BBQ creates a warm place for corn cubs or baked potatoes.

The side burner

Almost anything that could be cooked on your stove, could also be cooked on the barbeques side burner. You could use a wok, frying pan or casserole to prepare boiled potatoes, vegetables or sauce for the meat. This way you will not have to keep running between your kitchen and the terrace while preparing the food! After use, wash the side burner using a warm, moist cloth, soaked in white vinegar.

Faithful to the old traditions; using a rotating grill spit

Grilling with a rotating spit is one of the most exciting methods, which makes your traditional grill to an all-rounder. The rotating spit is ideal for large pieces of meat or chicken and of course for roasted pig or lamb. With a little creativity, it can also be used for smaller pieces of meat and vegetables. The meat is crispy outside, and juicy inside. The reason is that the meat constantly rotates and the juices will stick to the meat instead of dripping down. Once you've tried the rotating grill spit, we're sure you'll use it over and over again!

This method is traditionally used for grilling large pieces of meat or whole animals, such as pigs, turkeys, or even whole cattle. In the Middle Ages and early modern kitchen, using a spit was the preferred way to prepare meat in a large household in Norway. The rotation ensures that the meat constantly rotates throughout the cooking process, which causes the juice to stick with the result of juicy and delicious meat. Rotating spits can be purchased at sunwind.no.

Pizza like a pro

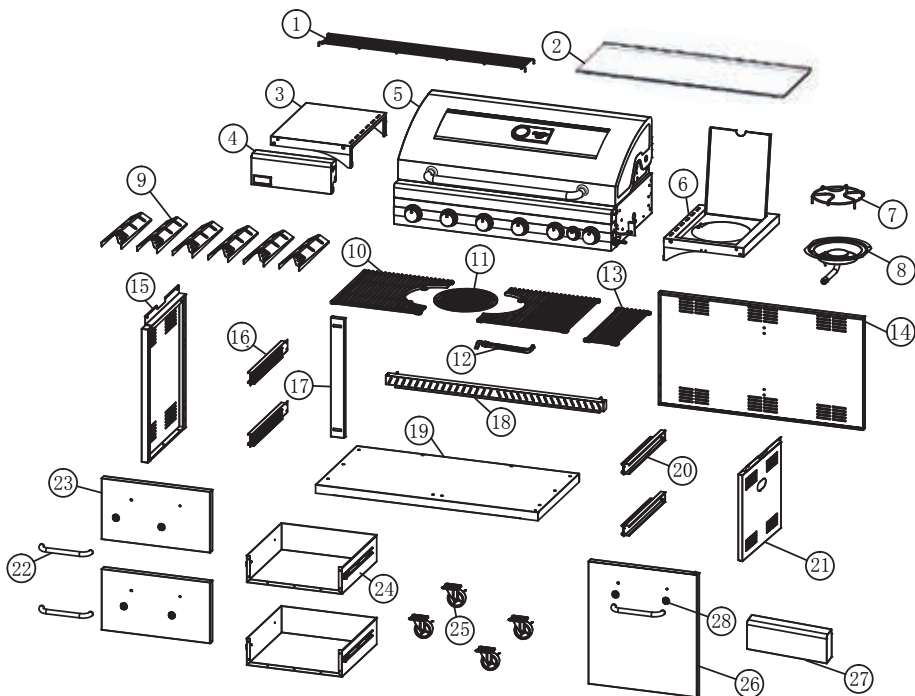
Bakstehelle is a pizza stone that suits every pizza-loving barbecue chef. Let the pizza stone lie on the grill for approx. 5 minutes as it gets hot. Place the pizza, bread rolls or steak on the stone. Within a few minutes you have a crispy and tasteful result with an "urnorsk" twist! Bakstespadde is a pizza peel which is the ideal accessory for Bakstehelle. Use enough flour and prepare the pizza right on the pizza peel before sliding the pizza onto the pizza stone. The sturdy, "urnorsk" handle in beech can be folded for easy storage.









The complete barbecue tool set

The tool set includes the essential equipment you need to get the best results on the grill: a tong, spatula and grill brush. The wooden handles are very robust – based on good, "urnorsk" traditions.

Do you have questions, are looking for tips or maybe some inspiration? Go to sunwind.no today: here you'll find a wide range of articles about grilling, more amazing "urnorsk" recipes, interviews with "urnorsk" farmers and other useful information.

Enjoy!





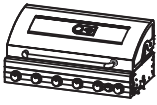
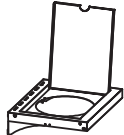











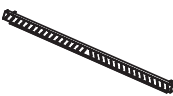





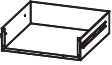

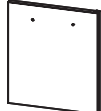




A	Bolt:M6×12		66PCS	F	Flush Bolt:M6×12		16PCS
B	Washer:M6		28PCS	G	Bolt:M4×8		33PCS
C	Spring washers:M6		28PCS	H	Screwdriver		1PC
D	Bolts:M5*12		2PCS				
E	NUT:M4		3PCS				



Monteringsvideo:
 Monteringsvideo:
 Asennusvideo:
 Monteringsvideo:
 Assembly video:



1  1PC	2  1PC	3  1PC	4  1PC	5  1PC
6  1PC	7  1PC	8  1PC	9  6PCS	10  2PCS
11  1PC	12  1PC	13  1PC	14  1PC	15  1PC
16  2PCS	17  1PC	18  1PC	19  1PC	20  2PCS
21  1PC	22  3PCS	23  2PCS	24  2PCS	25  4PCS
26  1PC	27  1PC	28  6PCS	29	30
31	32	33	34	35

1.

AX16

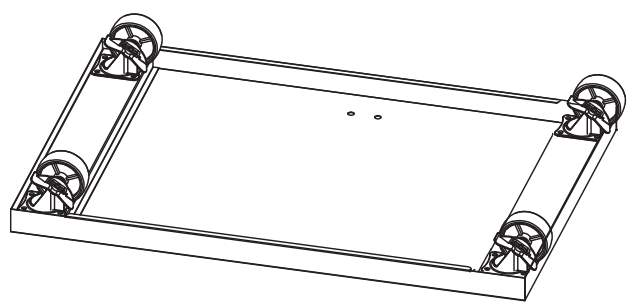
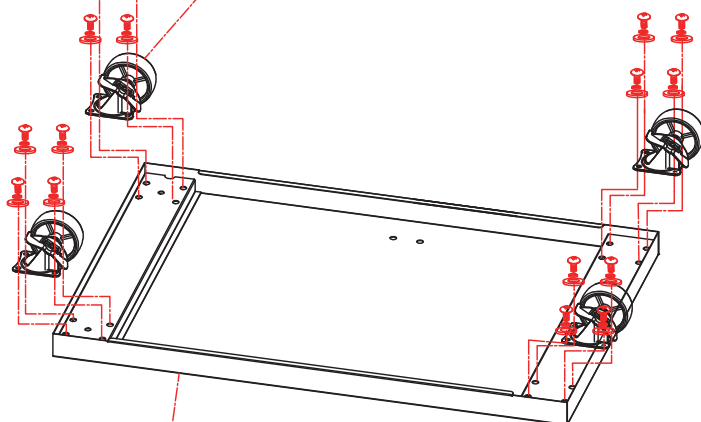
CX16

BX16

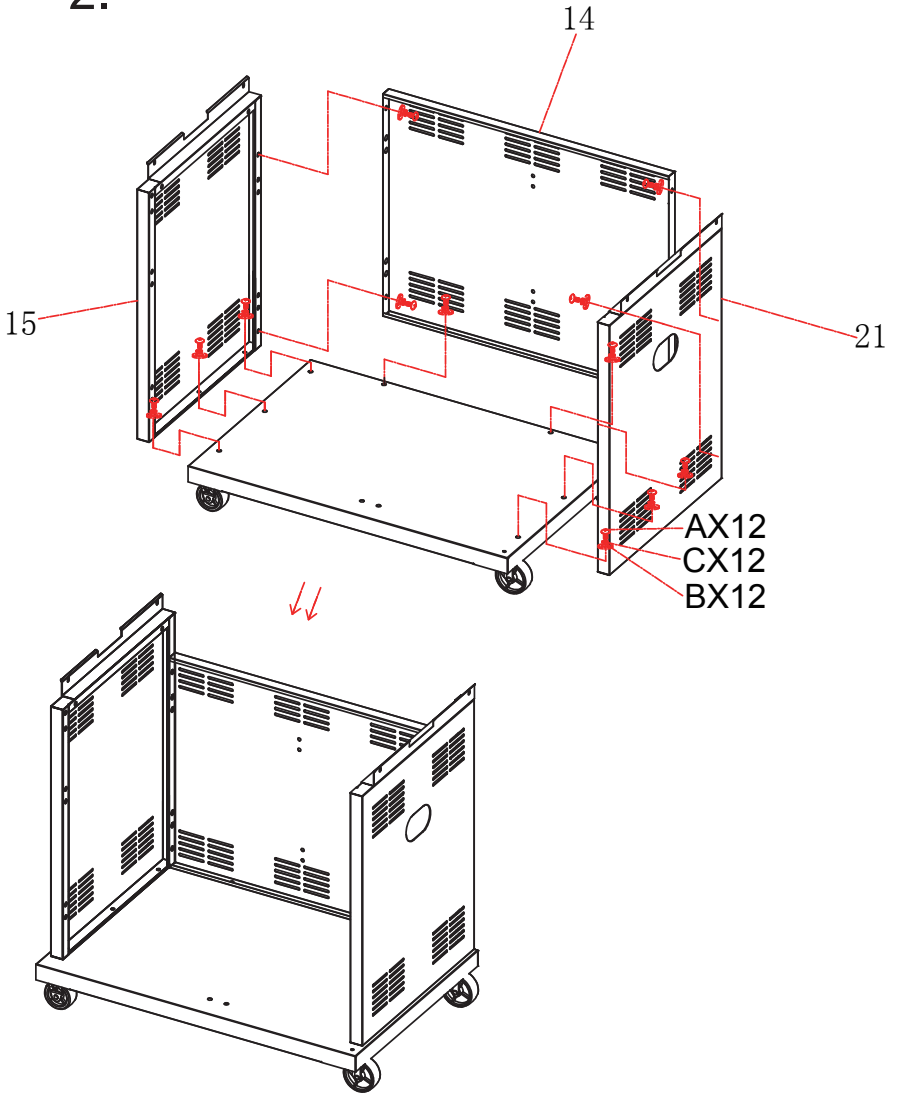
25

25

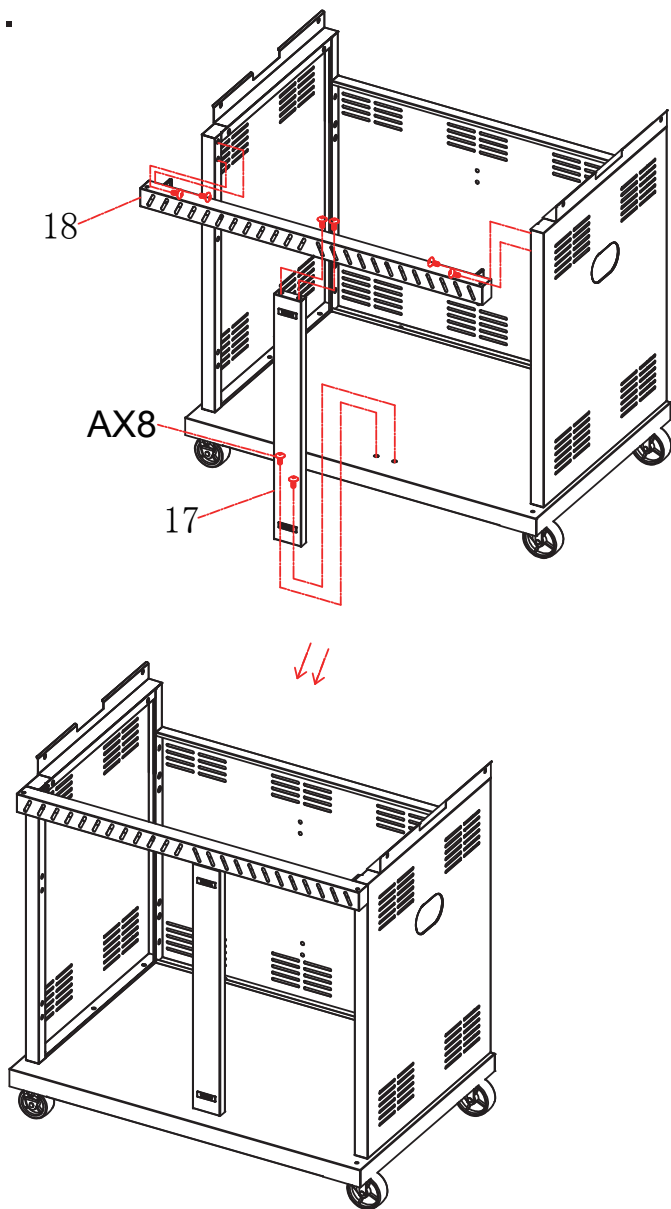
19



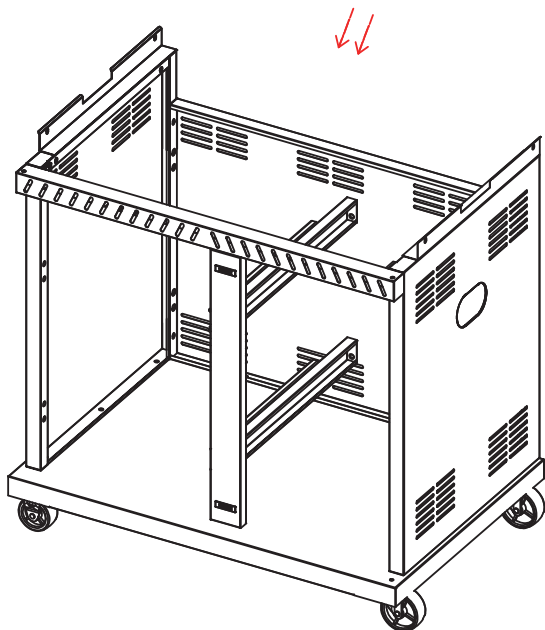
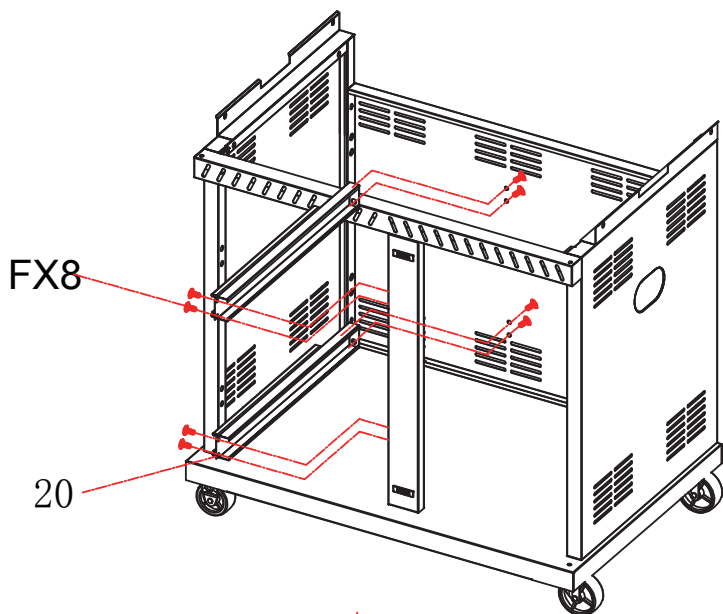
2.



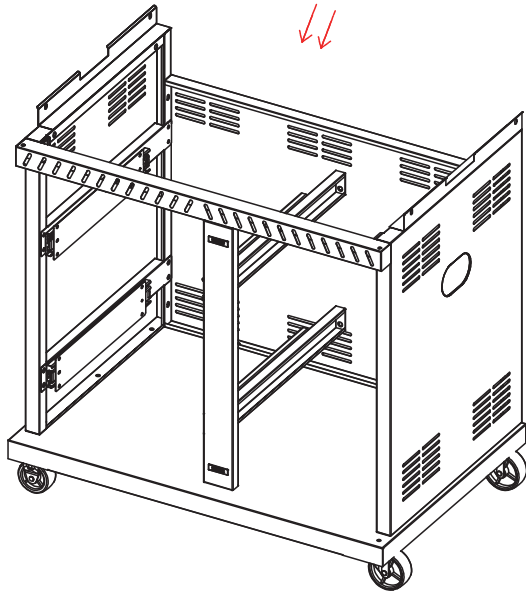
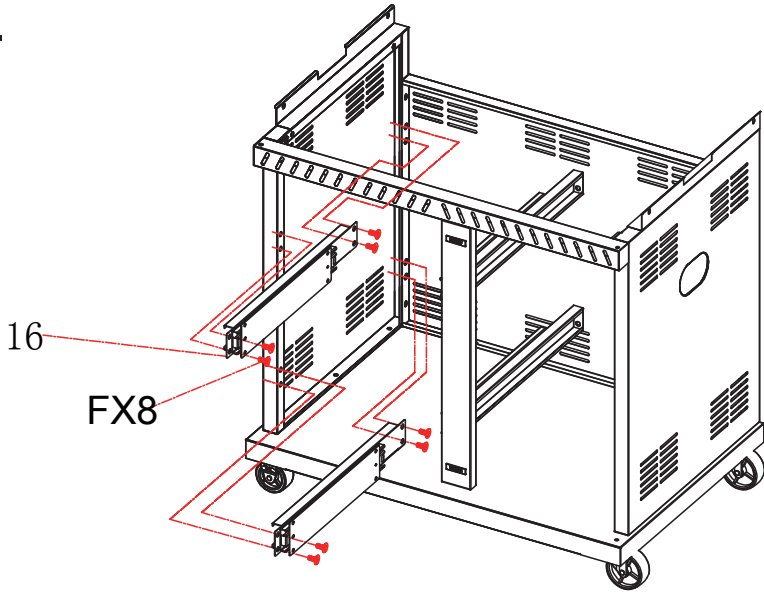
3.



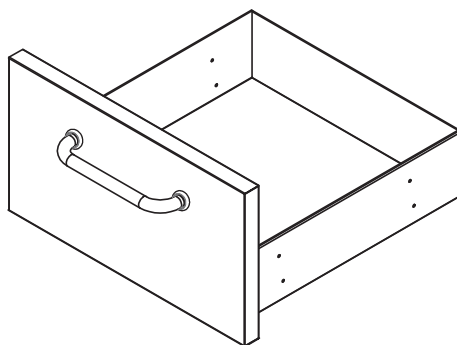
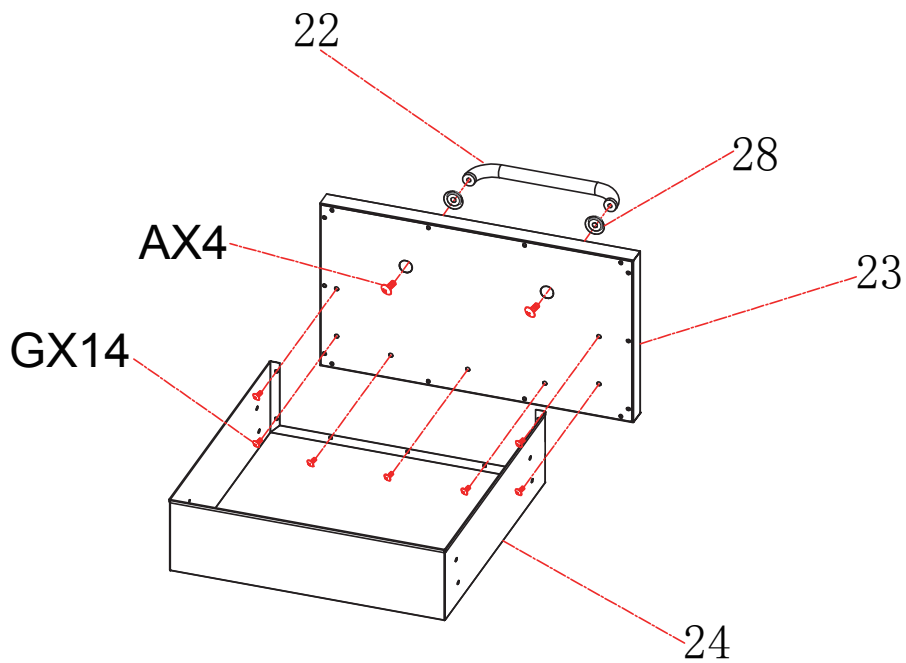
4.



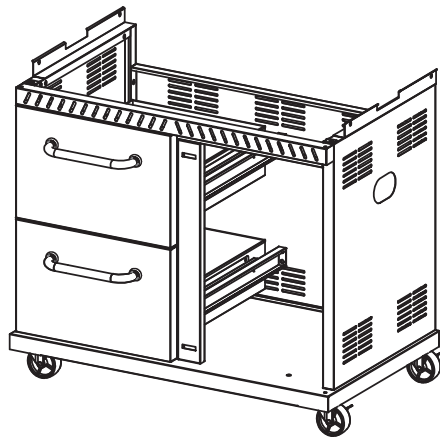
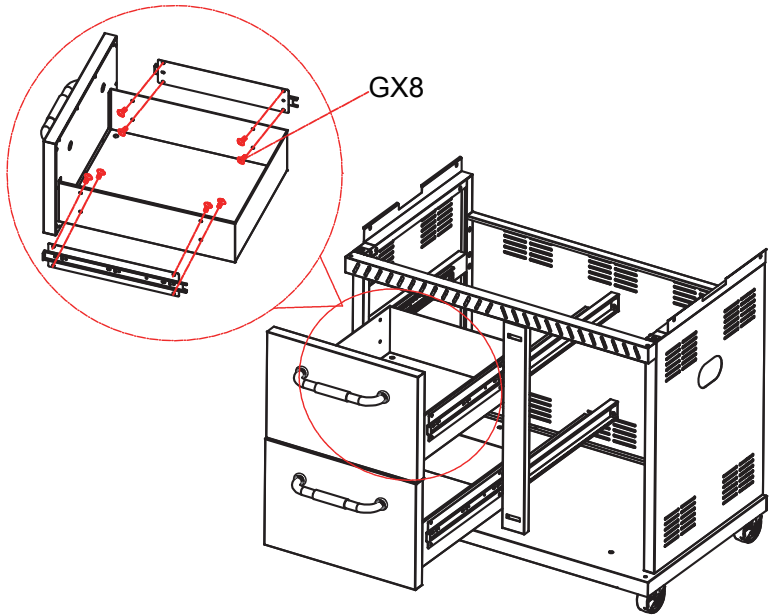
5.



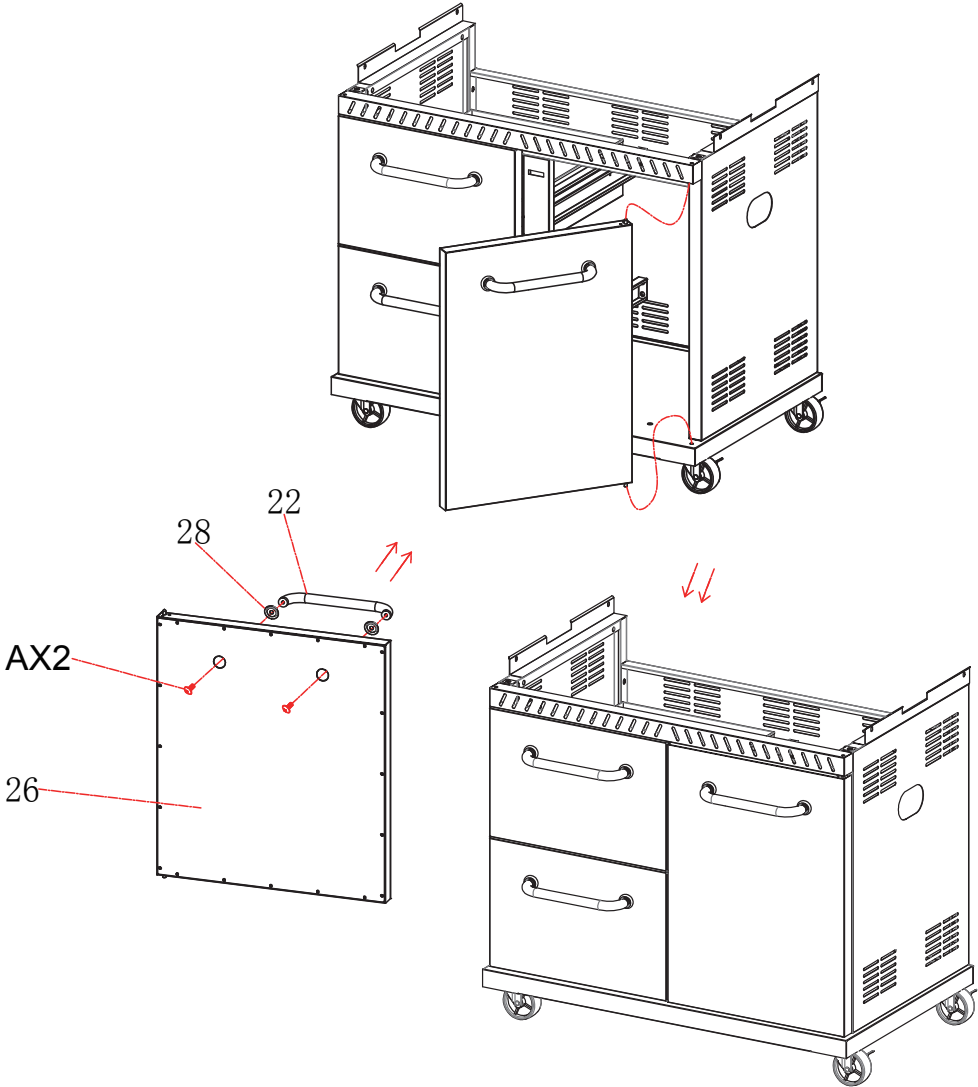
6.



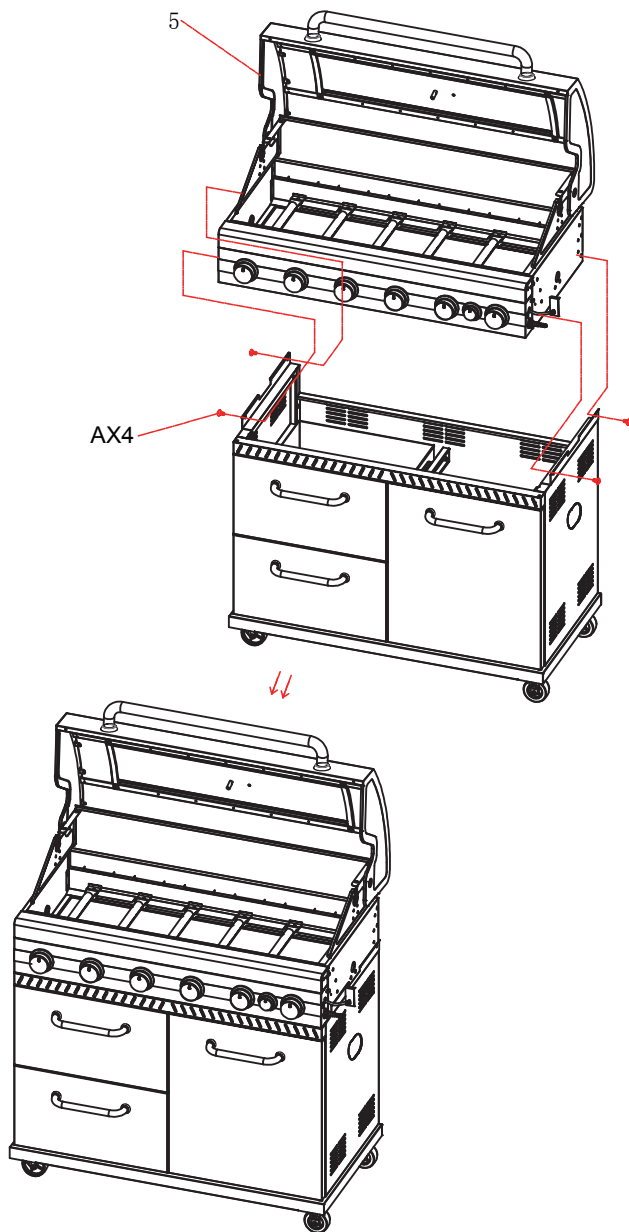
7.



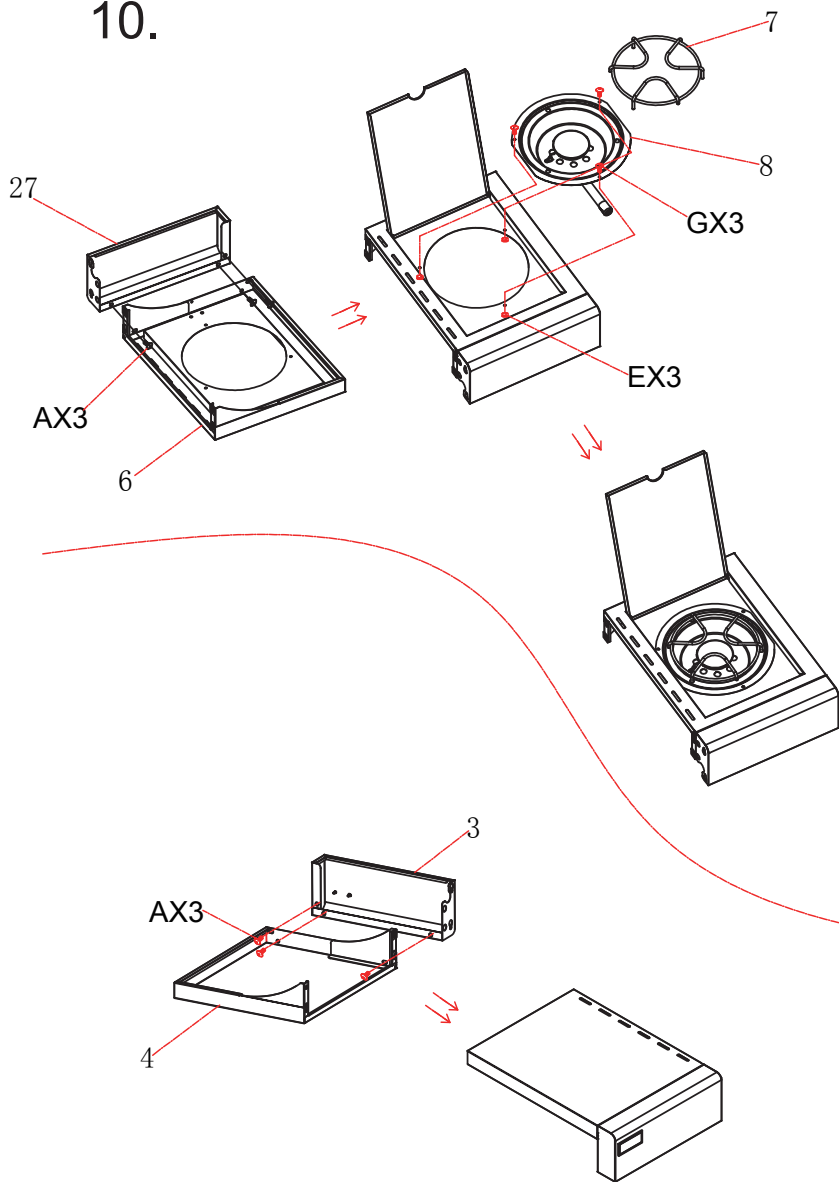
8.



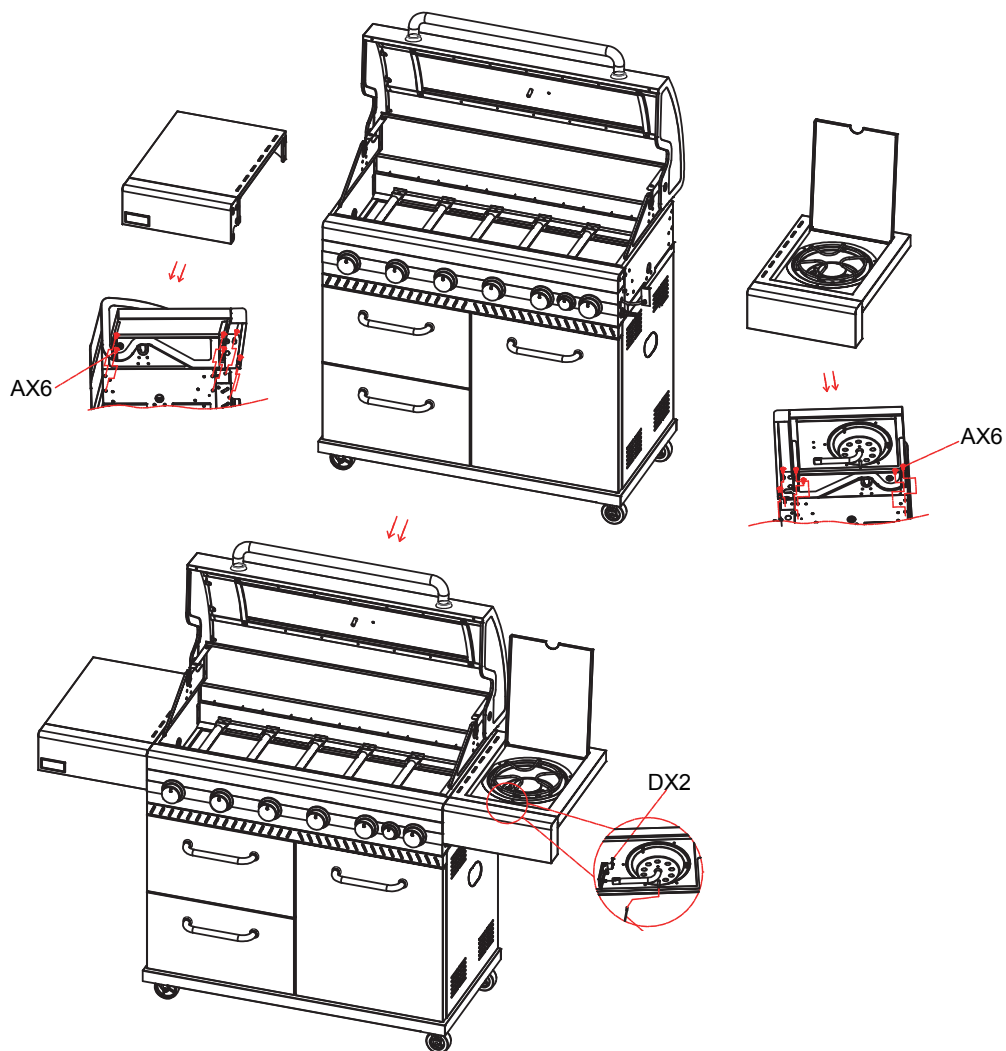
9.



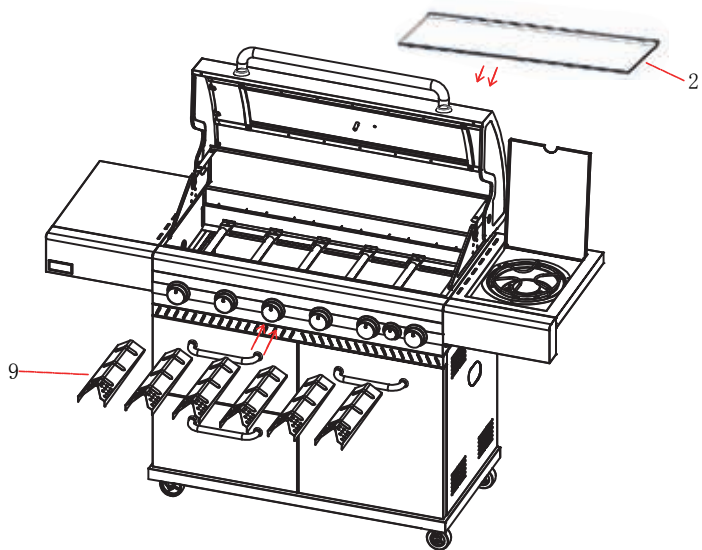
10.



11.



12.



13.



PRODUENT: LAITTEEN VALMISTAJA: TILLVERKARE: APPLIANCE MANUFACTURED BY:	YOUNGDA GROUP CHINA		IMPORTER	SUNWIND GYLLING AS
PRODUKTNUMMER: VALMISTEKODI: PRODUKTNUMMER: APPLIANCE CODE:	HS846195 440528 Fryd		ID KODE: TUNNISTEKODI: IDENTIFIKATIONSKOD: IDENTIFICATION CODE:	
TOTAL EFFEKT: KOKONAISLÄMPÖTEHO: TOTAL EFFEKT: TOTAL HEAT INPUT:	24 kW (1746.5g/h) Brennerene er på 3,5kW per brenner, 3kW for sidebrenneren. 24 kW (1746.5g/h) Grillin polttimien nimellisteho on 3,5kW per poltin, 3kW per sivupoltin. 24 kW (1746.5g/h) Grillbrännarna är nominellt 3.5kW per brännare, 3kW per sidobrännare. 24 kW (1746.5g/h) The grill burners are rated at 3.5kW per burner, 3kW per sideburner.			
GASSKATEGORI: LAITELUOKKA: GASKATEGORI: GAS CATEGORY:	I₃₊(28-30/37)		I_{3B/P(30)}	
GASTYPE: KAASULAJI: GASTYP: TYPES OF GAS:	Butan	Propan	LPG GAS MIXTURE (GASOL)	
GASTRYCK: KASUN KÄYTTÖPAINE: GASTRYCK: GAS PRESSURE:	28-30 mbar	37 mbar	30 mbar	
INJEKTOR, STR: SUUTTIMEN KOKO: INJEKTOR, STORLEK: INJECTOR SIZE:	Hovedbrennere:0.91mm; Sidebrenner: 0.84mm Pääpoltin: 0.91 mm; Sivupoltin: 0.84mm Huvudbrännare:0.91mm; Sivupoltin: 0.84mm Main Burner: 0.91mm; Side burner: 0.84mm		SERIENUMMER DATOKODE: SARJANRO PVM: SERIENUMMER/DATUMKOD: SERIAL NUMBER/DATE CODE:	
DEST LAND: KOHDEMAAT: ANVÄNDNING I LÄNDER: COUNTRIES OF DESTINATION	I₃₊(28-30/37) BE, CH, CY, CZ, ES, FR, GB, GR, IE, IT, LT, LU, LV, PT, SK, SI and TR. I_{3B/P(30)} BE, CY, DK, EE, FI, FR, HU, IT, LT, NL, NO, SE, SI, SK, RO, HR, TR, BG, IS, LU and MT.			
NO: KUN FOR UTENDØRS BRUK! OVERFLATER BLIR VARME – HOLD BARN OG DYR PÅ AVSTAND FLYTT IKKE GRILLEN UNDER BRUK. STENG AV GASSTILFØRSEL ETTER BRUK. FORSØK ALDRI Å ENDRE PÅ PRODUKTET MÅ IKKE BRUKES I NÆRHETEN AV BRANNFARLIGE MATERIALER ELLER VÆSKER SAMT MATERIALER SOM ER FØLSOMME FOR VARMEPÅVIRKNING. LES OG OPPBEVAR BRUKSANVISNINGEN TIL SENERE BRUK.				
FIN: AINOASTAAN ULKOKÄYTTÖ SEKÄ HYVIN TUULETETUT TILAT.LAITTEEN PINNAT VOIVAT OLLA KUUMIA. ÄLÄ PÄÄSTÄ LAPSIA LAITTEEN LÄHELLE. ÄLÄ LIKUTA LAITETTA KÄYTÖN AIKANA.SULJE KAASUPULLON VENTTIILI KÄYTÖN JÄLKEEN. ÄLÄ TEE LAITTEeseen MITÄÄN MUUTOKSIA. LAITTEEN LÄHELLÄ EI SAA OLLA SYTTYVIÄ MATERIAALEJA. LUE LAITTEEN KÄYTTÖOHJE HUOLELLA ENNEN KÄYTTÖÖNOTTOA.				
SWE: ENDAST FÖR UTMOMHUSBRUK MED GOD VENTILATION. YTTERSIDORNA BLIR MYCKET VARMA – HÅLL BARN OCH HUSDJUR PÅ AVSTÅND. FLYTTA INTE PRODUKTEN UNDER ANVÄNDNING. STÅNG AV GASTILLFÖRSELN EFTER ANVÄNDNING. ÄNDRA ELLER MODIFIERA INTE PRODUKTEN DENNA PRODUKT FÅR INTE ANVÄNDAS I NÄRHETEN AV BRANDFARLIGT MATERIAL. LÅS BRUKSANVISNINGEN INNAN PRODUKTEN ANVÄNDS! ENG: FOR USE OUTDOORS AND IN WELL VENTILATED AREAS. ACCESSIBLE PARTS MAY BE VERY HOT. KEEP YOUNG CHILDREN AWAY. DO NOT MOVING THE APPLIANCE DURING USE. TURN OFF THE GASS SUPPLY AT THE GAS CYLINDER AFTER USE. DO NOT MODIFY THIS APPLIANCE.KEEP AWAY FROM FLAMMABLE MATERIALS DURING USE. READ THE INSTRUCTION LITERATURE BEFORE USING THE APPLIANCE.				

PRODUENT: LAITTEEN VALMISTAJA: TILLVERKARE: APPLIANCE MANUFACTURED BY:	YOUNGDA GROUP CHINA	IMPORTER	SUNWIND GYLLING AS
PRODUKTNUMMER: VALMISTEKOODI: PRODUKTNUMMER: APPLIANCE CODE:	HS846195 440533 Fryd	ID KODE: TUNNISTEKOODI: IDENTIFIKATIONSKOD: IDENTIFICATION CODE:	
TOTAL EFFEKT: KOKONAISLÄMPÖTEHO: TOTAL EFFEKT: TOTAL HEAT INPUT:	24 kW (1746.5g/h) Brennerene er på 3.5kW per brenner, 3kW for sidebrenneren. 24 kW (1746.5g/h) Grillin polttimien nimellisteho on 3.5kW per polttin, 3kW per sivupoltin. 24 kW (1746.5g/h) Grillbrännarna är nominellt 3.5kW per brännare, 3kW per sidobrännare. 24 kW (1746.5g/h) The grill burners are rated at 3.5kW per burner, 3kW per sideburner.		
GASSKATEGORI: LAITELUOKKA: GASKATEGORI: GAS CATEGORY:	I₃+(28-30/37)		I_{3B}P(30)
GASTYPE: KAASULAJI: GASTYPP: TYPES OF GAS:	Butan	Propan	LPG GAS MIXTURE (GASOL)
GASTRYKK: KASUN KÄYTTÖPAINE: GASTRYCK: GAS PRESSURE:	28-30 mbar	37 mbar	30 mbar
INJEKTOR, STR: SUUTTIMEN KOKO: INJEKTOR, STORLEK: INJECTOR SIZE:	Hovedbrennere: 0.91mm; Sidebrenner: 0.84mm Pääpoltin: 0.91 mm; Sivupoltin: 0.84mm Huvudbrännare: 0.91mm; Sivupoltin: 0.84mm Main Burner: 0.91mm; Side burner: 0.84mm	SERIENUMMER DATOKODE: SARJANRO PVM: SERIENUMMER/DATUMKOD: SERIAL NUMBER/DATE CODE:	
DEST LAND: KOHDEMAAT: ANVÄNDNING I LÄNDER: COUNTRIES OF DESTINATION	I₃+(28-30/37) , BE, CH, CY, CZ, ES, FR, GB, GR, IE, IT, LT, LU, LV, PT, SK, SI and TR. I_{3B}P(30) , BE, CY, DK, EE, FI, FR, HU, IT, LT, NL, NO, SE, SI, SK, RO, HR, TR, BG, IS, LU and MT.		
<p>NO: KUN FOR UTENDØRS BRUK! OVERFLATER BLIR VARME – HOLD BARN OG DYR PÅ AVSTAND FLYTT IKKE GRILLEN UNDER BRUK. STENG AV GASSTILFØRSEL ETTER BRUK. FORSØK ALDRI Å ENDRE PÅ PRODUKTET MÅ IKKE BRUKES I NÆRHETEN AV BRANNFARLIGE MATERIALER ELLER VÆSKER SAMT MATERIALER SOM ER FØLSOMME FOR VARMEPÅVIRKNING. LES OG OPPBEVAR BRUKSANVISNINGEN TIL SENERE BRUK.</p> <p>FIN: AINOASTAAN ULKOKÄYTTÖ SEKÄ HYVIN TUULETETUT TILAT.LAITTEEN PINNAT VOIVAT OLLA KUUMIA. ÄLÄ PÄÄSTÄ LAPSIA LAITTEEN LÄHELLE. ÄLÄ LIIKUTA LAITETTA KÄYTÖN AIKANA.SULJE KAASUPULLON VENTTIILI KÄYTÖN JÄLKEEN. ÄLÄ TEE LAITTEESEEN MITÄÄN MUUTOKSIA. LAITTEEN LÄHELLÄ EI SAA OLLA SYTTYVIÄ MATERIAALEJA. LUE LAITTEEN KÄYTTÖOHJE HUOLELLA ENNEN KÄYTTÖÖNOTTOA.</p> <p>SWE: ENDAST FÖR UTOMHUSBRUK MED GOD VENTILATION. YTTERSIDORNA BLIR MYCKET VARMA – HÅLL BARN OCH HUSDJUR PÅ AVSTÅND. FLYTTA INTE PRODUKTEN UNDER ANVÄNDNING. STÅNG AV GASTILLFÖRSELN EFTER ANVÄNDNING. ÄNDRA ELLER MODIFIERA INTE PRODUKTEN DENNA PRODUKT FÅR INTE ANVÄNDAS I NÄRHETEN AV BRANDFARLIGT MATERIAL. LÄS BRUKSANVISNINGEN INNAN PRODUKTEN ANVÄNDS!</p> <p>ENG: FOR USE OUTDOORS AND IN WELL VENTILATED AREAS. ACCESSIBLE PARTS MAY BE VERY HOT. KEEP YOUNG CHILDREN AWAY. DO NOT MOVING THE APPLIANCE DURING USE. TURN OFF THE GASS SUPPLY AT THE GAS CYLINDER AFTER USE. DO NOT MODIFY THIS APPLIANCE.KEEP AWAY FROM FLAMMABLE MATERIALS DURING USE. READ THE INSTRUCTION LITERATURE BEFORE USING THE APPLIANCE.</p>			







Sunwind Gylling AS

Rudssletta 71-75, 1351 Rud, Norway
(+47) 67 17 13 70 • post@sunwind.no
www.sunwind.no

Sunwind Gylling AB

Solkraftsvägen 12, 135 70 Stockholm, Sverige
(+46) 8 7420170 • info@sunwind.se
www.sunwind.se

Sunwind Gylling OY

Niemeläntie 4A, 20780 Kaarina, Finland
020 1102 600 • sunwind@sunwind.fi
www.sunwind.fi