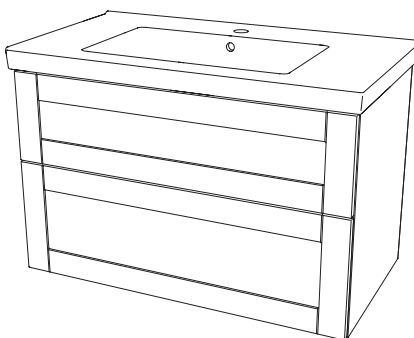
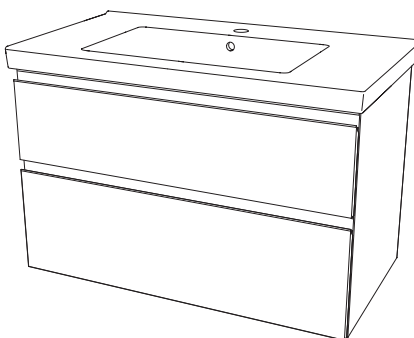
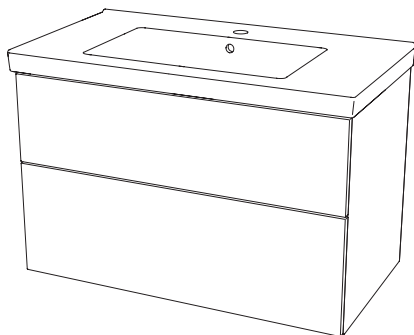


VISKAN



190321

SE	INNEHÅLL	
	Säkerhetsföreskrifter	3
	Verktyg	5
	Montering	6
	Skötselråd Garanti Återvinning	17
	Kontakt	20
EN	CONTENTS	
	Safety regulations	3
	Tools	5
	Installation	6
	Maintenance advice Warranty Recycling	17
	Contact	20
NO	INNHOOLD	
	Sikkerhetsforskrifter	3
	Verktøy	5
	Montering	6
	Vedlikeholdsråd Garanti Resirkulering	17
	Kontakt	20
FI	SISÄLLYSLUETTELO	
	Turvallisuusmääräykset	3
	Työkalut	5
	Asennus	6
	Hoito-ohjeet Takuu Kierrätys	17
	Yhteystiedot	20



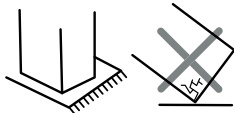
- SE Använd skyddsglasögon vid montering.
EN Goggles are recommended to protect your eyes.
NO Bruk vernebriller ved montering.
FI Käyttäkää suojalaseja asennuksen aikana.
-



- SE Vid montering rekommenderas 2 personer.
EN We recommend that two persons are present at the installation.
NO Vi anbefaler at dere er 2 personer ved montering.
FI Asennukseen suositellaan kahta henkilöä.
-

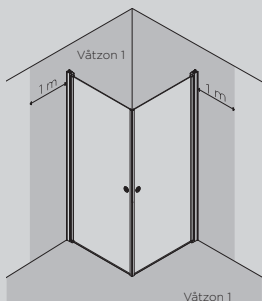


- SE Använd skyddsskor vid montering.
EN Use safety shoes during installation.
NO Bruk vernesko ved montering.
FI Käytä turvakenkiä asennuksessa.
-



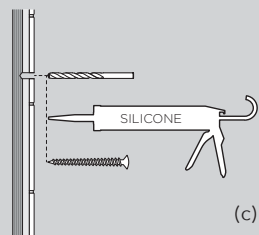
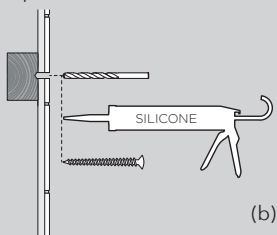
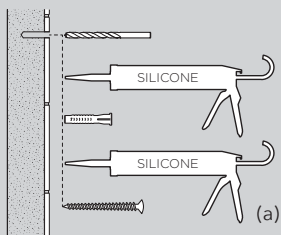
- SE OBS! Sätt alltid ner möbeln på mjukt underlag då kanter och hörn är mycket känsliga.
EN Note! Always set the furniture down on a soft foundation, since edges and corners are very delicate.
NO Sett alltid møbler ned på et mykt underlag da kanter og hjørner er meget sensitive.
FI HUOM! Aseta huonekalut aina tasaiselle pehmeälle alustalle sillä kulmat ja reunat ovat herkkiä rikkoutumaan.

SE Skruvfästningar | Screw fastenings

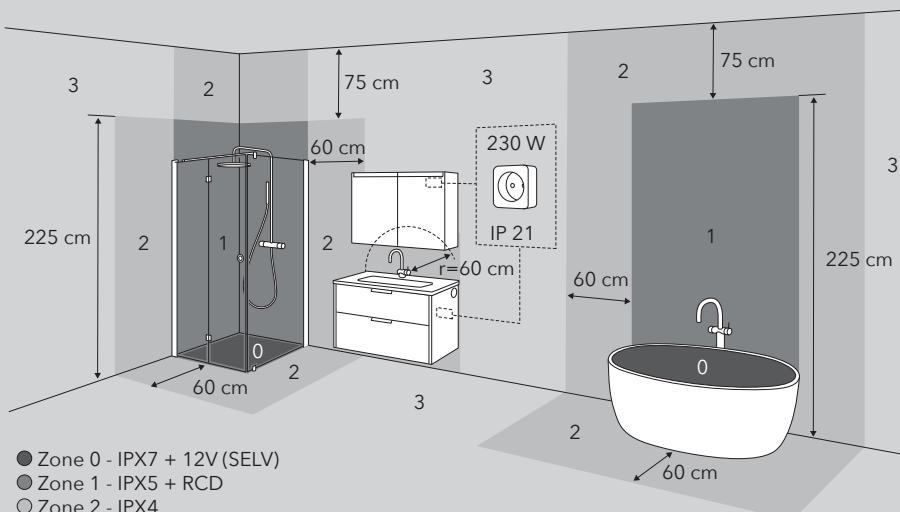


Skruvfästningar i vätzon 1 ska göras i betong eller annan massiv konstruktion (a), träreglar, träkortlingar (b) eller i konstruktion som är provad och godkänd för infästning, till exempel skivkonstruktion (c). Se exempel på godkända konstruktioner på säkervatten.se. Alla infästningar i vätzon 1 och 2 ska tätas. Material för tätning ska fästa mot underlaget och vara vattenbeständigt, mögelresistent och åldersbeständigt.

Screw fastenings should be made in concrete or other solid structure (a), wooden studs, wooden noggings (b) or in structures that have been tested and approved for fastenings, for example a sheet construction (c). Requirements for sealing apply in wet zones 1 and 2. Se examples of construction at säkervatten.se. Sealing materials must be fixed to the underlying layer and must be waterproof, mould-resistant and age-resistant.

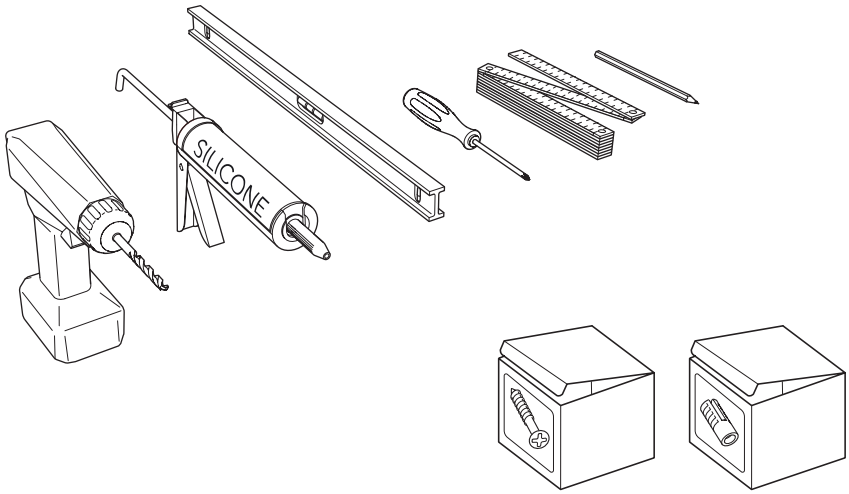


IP-zoner | IP zones

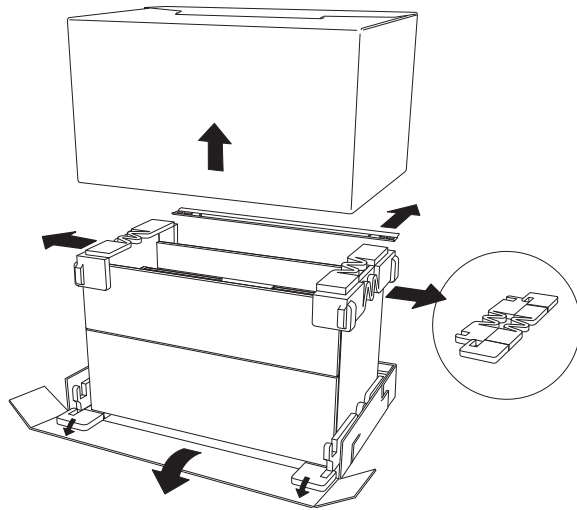


- Zone 0 - IPX7 + 12V (SELV)
- Zone 1 - IPX5 + RCD
- Zone 2 - IPX4
- Zone 3 - IPX1

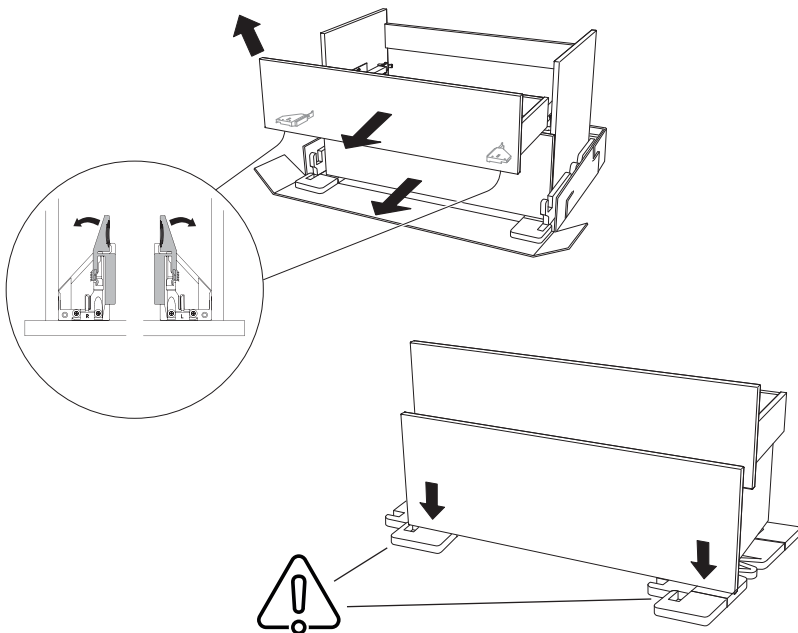
VERKTYG | TOOLS | VÆRKTØJ | VERKTØY | TYÖKALUT



1

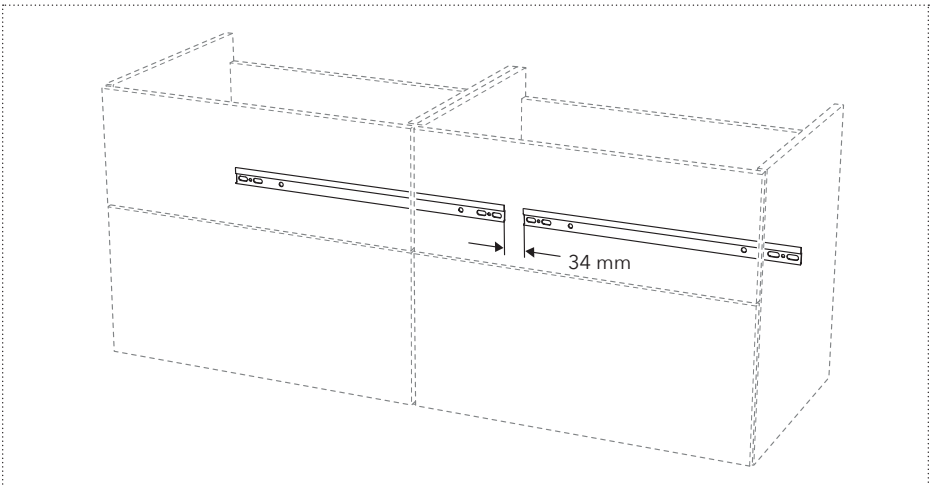
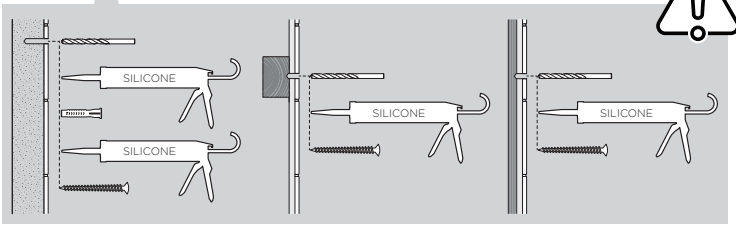
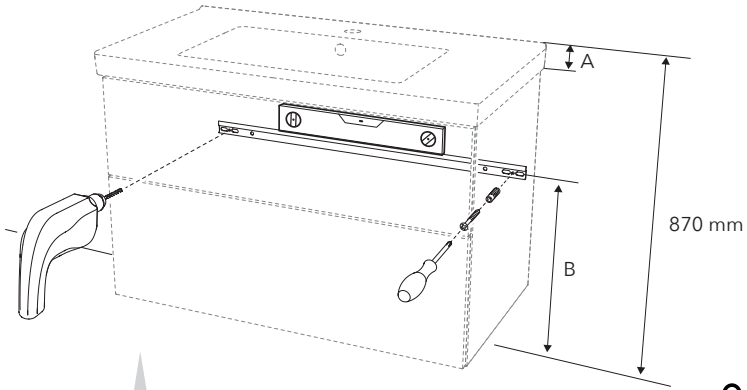


2

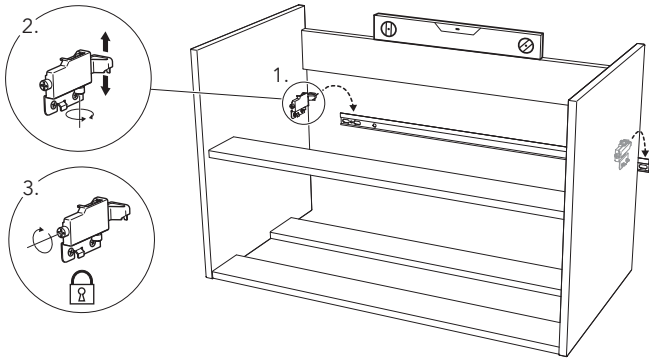


3

	50		60-120	
A	16 mm	50 mm	16 mm	50 mm
B	610 mm	580 mm	575 mm	540 mm

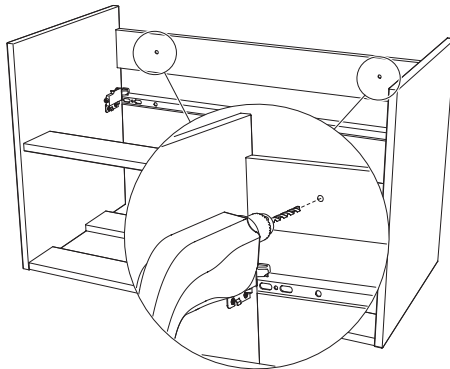


4

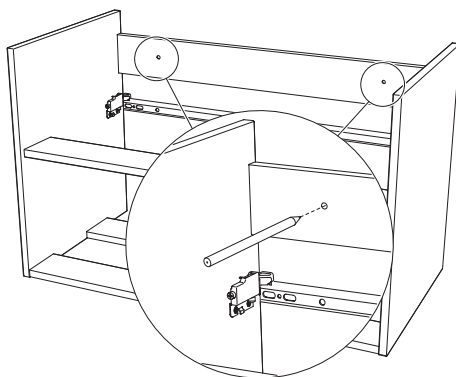


5

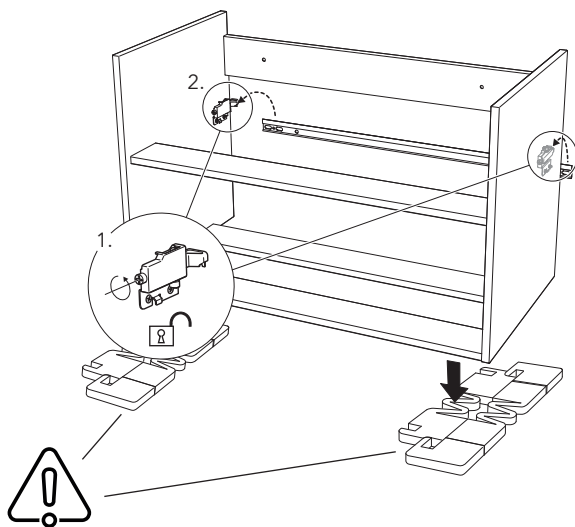
5.1



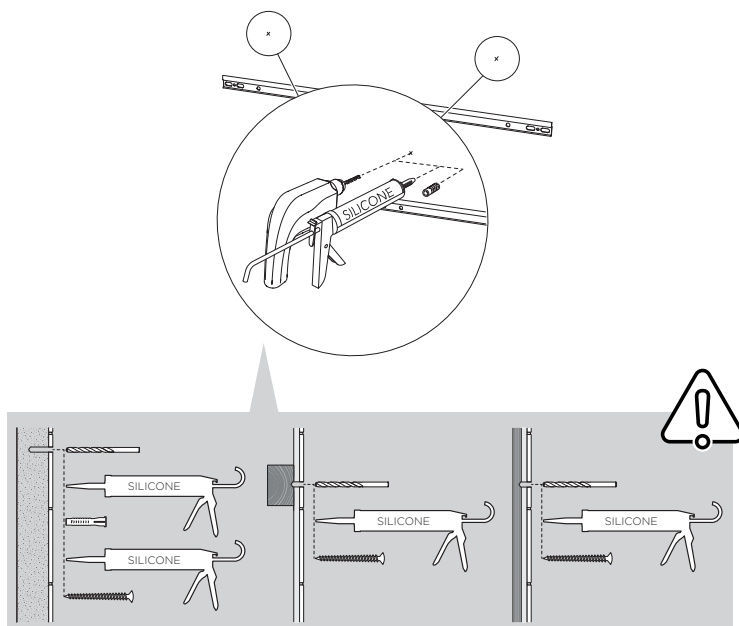
5.2



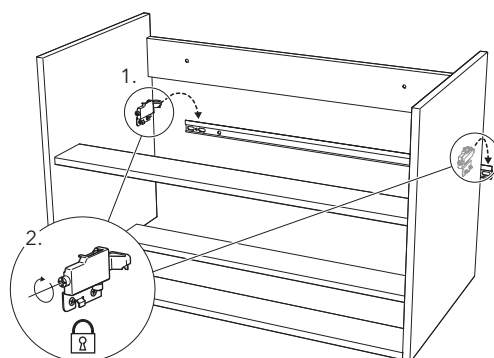
5.3



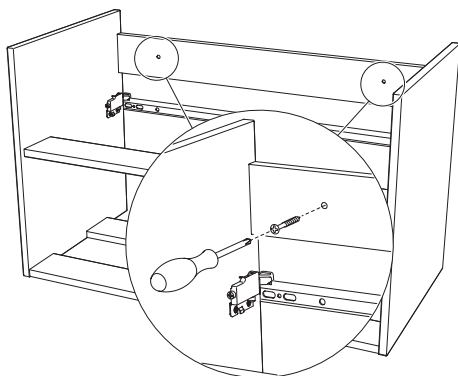
5.4



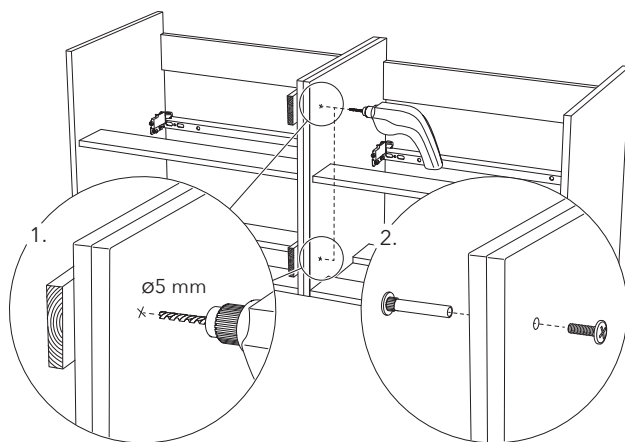
5.5



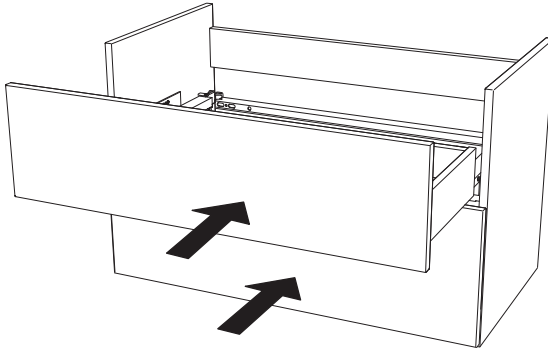
5.6



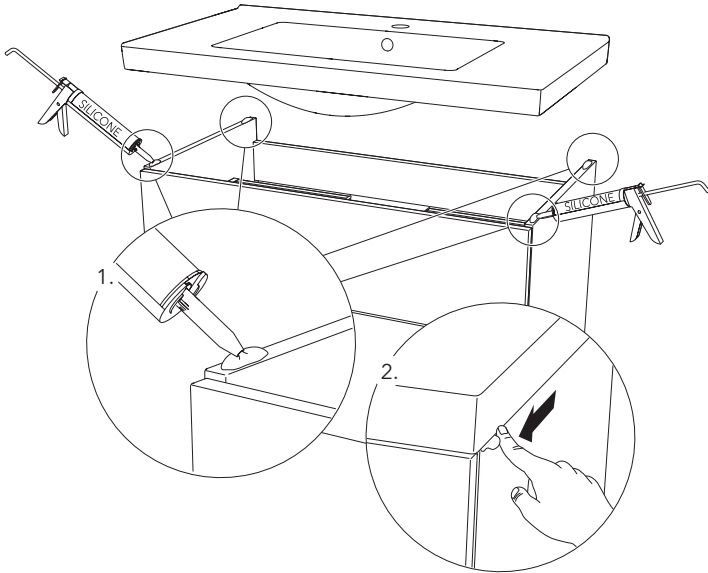
6



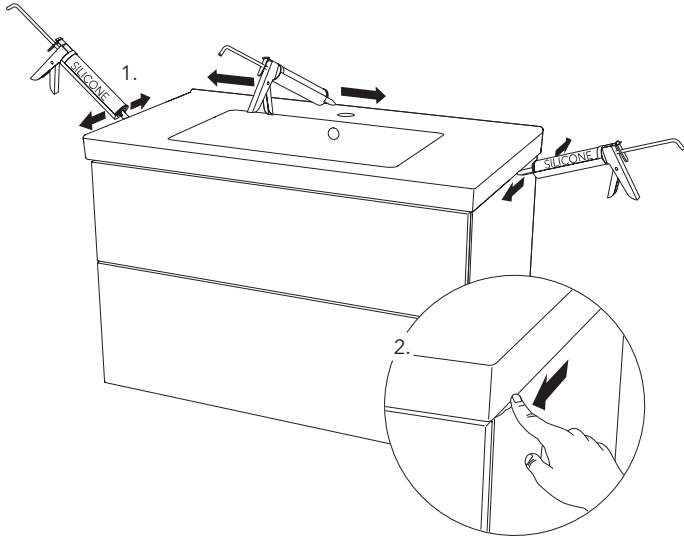
7



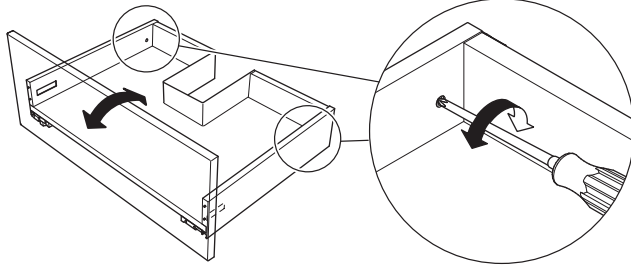
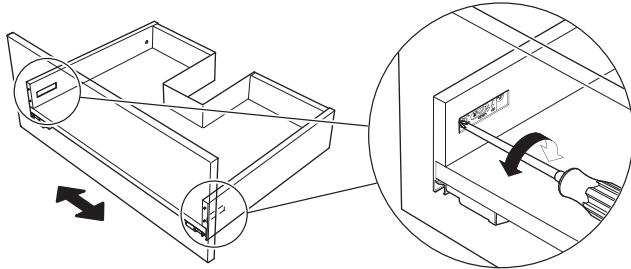
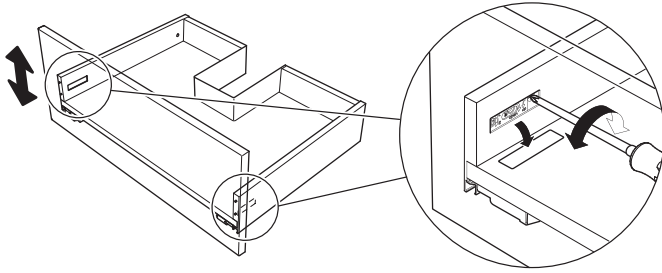
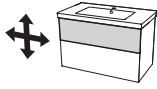
8



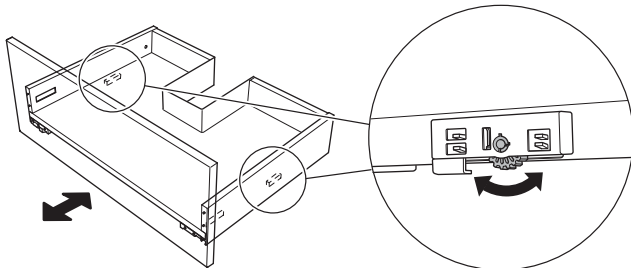
9



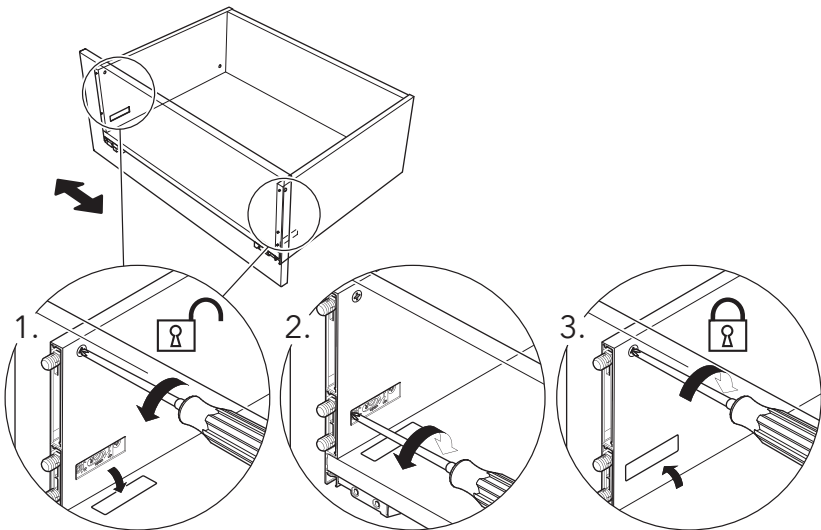
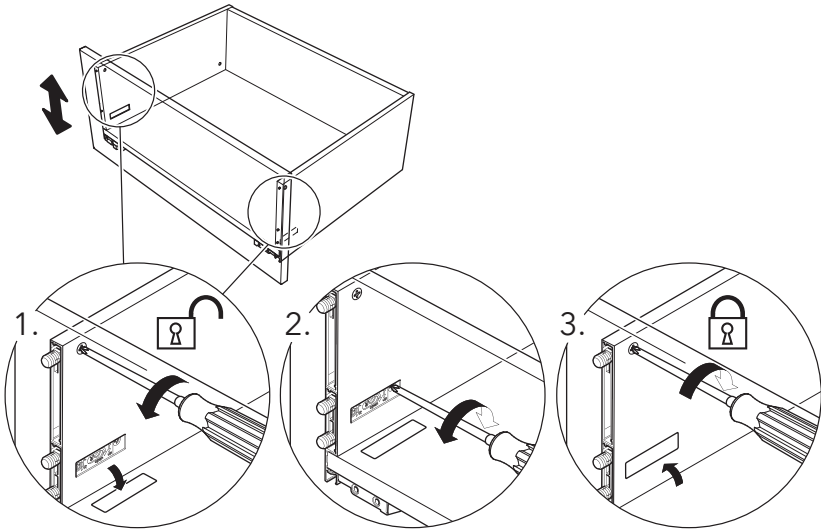
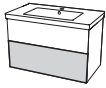
10

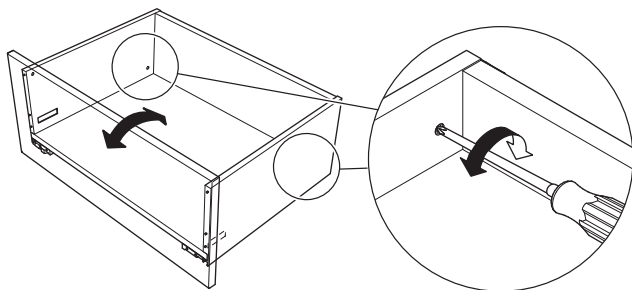


TIPMATIC

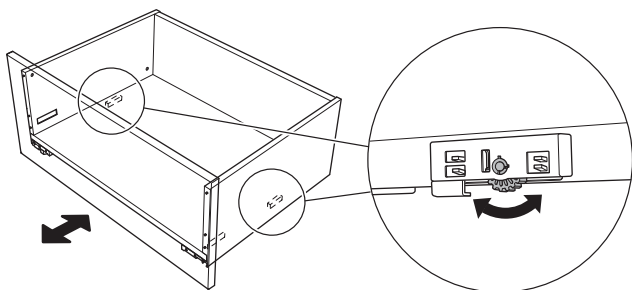


11

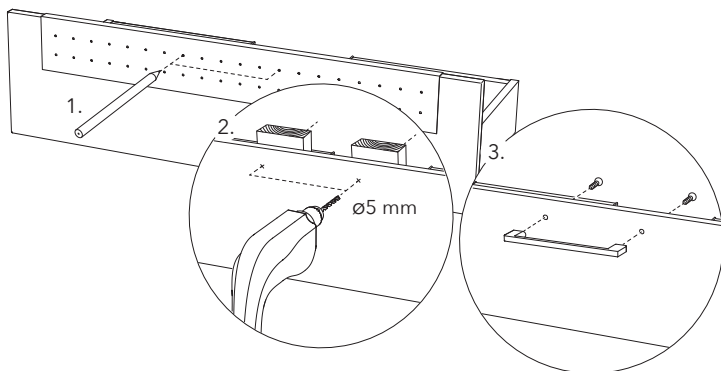




TIPMATIC



12



SE SKÖTSELRÅD

Läs gärna mer på inr.se/skotselrad

Testa först på en liten, dold yta om du är osäker på ditt val av rengöringsmetod.

Tvättställ porslin

Rengör med lätt fuktad trasa och mildt rengöringsmedel. Undvik hårda slipmedel och kaustiksoda.

Tvättställ stenkomposit

Rengör med bifogad svamp, fuktad med vatten alternativt lätt fuktad trasa med mildt rengöringsmedel. Utsätt ej produkten för syror, ammoniak, klorin eller andra starkt frätande ämnen.

Lackerade träytor

Luckor, lådfronter och stommar rengör du med lätt fuktad trasa och mildt rengöringsmedel. Undvik att använda möbelpolish, rengöringsmedel eller svampar med slip-effekt, ammoniak eller andra starka lösningsmedel. Vatten och stänk bör omedelbart torkas bort med en torr trasa.

Metallytor

Till metallytor använder du en lätt fuktad trasa och en mild diskmedelsblandning.

GARANTI

Se inr.se/garanti

ÅTERVINNING

Metall, trä och glas avskiljs och återvinns separat.

EN MAINTENANCE ADVICE

To learn more, please visit inr.se

If in doubt regarding your choice of cleaning method, test first on a small, inconspicuous area.

Washbasin, porcelain

Clean with a slightly damp cloth and a mild cleaning agent. Avoid hard abrasives and caustic soda.

Washbasin, stone composite

Clean with the supplied sponge, dampened with water or, alternatively, a slightly damp cloth with mild detergent. Do not expose the product to acids, ammonia, chlorine or other highly corrosive substances.

Lacquered wooden surfaces

Cupboard doors, drawers and frames can be cleaned with a slightly damp cloth and mild detergent. Avoid the use of furniture polish, scourers, abrasive cleaning agents, ammonia or other strong solvents. Water and splashes should be wiped off immediately with a dry cloth.

Metal surfaces

For metal surfaces, use a slightly damp cloth and a mild detergent solution.

WARRANTY

See inr.se

RECYCLING

Metal, wood and glass are separated and recycled separately.

NO VEDLIKEHOLDSRÅD

Les gjerne mer på inr.no/vedlikeholdsråd

Prøv først på et lite, skjult område hvis du er usikker på valget av rengjøringsmetode.

Servant porselen

Rengjør med en lett fuktet klut og et mildt rengjøringsmiddel. Unngå harde slipemidler og kaustisk soda.

Servant steinkomposit

Rengjør med medfølgende svamp fuktet med vann eller en lett fuktet klut med mildt rengjøringsmiddel. Utsett ikke produktet for syrer, ammoniakk, klorin eller andre sterkt etsende stoffer.

Lakkerte treflater

Dører, skuffefronter og skrog rengjør du med en lett fuktet klut og et mildt rengjøringsmiddel. Unngå å bruke møbelpolish, rengjøringsmiddel eller svamper med slipeeffekt, ammoniakk eller andre sterke løsemidler. Vann og sprut bør umiddelbart tørkes av med en tørr klut.

Metallflater

På metallflater bruker du en lett fuktet klut og en mild oppvaskmiddelblanding.

GARANTI

Se inr.no/garanti

RESIRKULERING

Metall, tre og glass resirkuleres hver for seg.

FI HOITO-OHJEET

Lue lisää osoitteesta inr.fi/hoito-ohjeet

Jos olet epävarma puhdistusmenetelmän soveltuvuudesta, kokeile sitä ensin pienelle, huomaamattomalle alueelle.

Posliinipesualtaat

Puhdista posliinipesuallas kevyesti kostutetulla liinalla ja miedolla puhdistusaineella. Älä käytä kovia hiovia aineita tai välineitä ja kaustista soodaa.

Kivikomposiittipesualtaat

Puhdista allas mukana toimitetulla sienellä, joka on kostutettu vedellä, tai kevyesti kostutetulla liinalla ja miedolla puhdistusaineella. Älä altista tuotetta hapoille, ammoniakille, kloriitille tai muille voimakkaasti syövyttävälle aineille.

Lakutet puupinnat

Kalusteovet, laatikoiden etuosat ja rungot on helppo puhdistaa kostutetulla liinalla ja miedolla puhdistusaineella. Älä käytä huonekalujen kiillotusaineita, hiovia puhdistusaineita tai sieniä, ammoniakkia tai muita voimakkaita liuottimia. Vesi ja roiskeet tulee kuivata heti pois kuivalla liinalla.

Metallipinnat

Metallipinnoissa käytetään kevyesti kostutettua liinaa ja mietoa astianpesuaineliuosta.

TAKUU

Katso lisätietoja osoitteesta inr.fi/takuu

KIERRÄTYS

Metalli, puu ja lasi erotetaan ja kierrätetään erikseen.

INR Sverige

Kosterögatan 15
211 24 Malmö
Sverige

Tel 0200-38 40 40

info@inr.se
www.inr.se

INR Norge

Fjordgaten 13
3125 Tønsberg
Norge

Tel +47 33 33 02 00

info@inr.no
www.inr.no

INR Suomi

Petikontie 20
01720 Vantaa
Suomi

Tel +358 19 517 730

info@inr.fi
www.inr.fi