

TVM7200-150 Shower column

TVM7200 Krom

Artikkelnummer

TVM7200 Krom - 9418679 (NRF.nr:4230403)
TVM7200 Matt Sort - 9424570 (NRF.nr:4230399)
TVM7200 Oksiderende Messing - 9418738 (NRF.nr:4230587)
TVM7200 Oksiderende Kobber - 9418669 (NRF.nr:4230608)
TVM7200 Bronze - 9423056 (NRF.nr:4231058)
TVM7200 Black Chrome - 9418946 (NRF.nr:4230671)
TVM7200 Honey Gold - 9419051 (NRF.nr:4230667)
TVM7200 Brushed Black Chrome - 9423054 (NRF.nr:4231062)
TVM7200 Brushed Nickel - 9421390 (NRF.nr:4230745)

Takdusj med trykk- og termostatstyrt dusjbatteri. Teleskopstang for enkel høydeilpasning av taksilen. Ekstra hånddusj følger med (Gjelder kun Tvm7200 i forkrommet utførelse).



Rengjøring

Overflaten tørkes av med en myk klut og lunkent vann, evt også mild såpe. Unngå basiske, sure kalkløsende eller slipende rengjøringsmidler.

Messing og kobber er materialer som med tiden får en vakker patina. Hverken messing, kobber eller grottesco bør poleres/pusses. De øvrige overflatene beholder sin glans.

OBS!

Våre kjøkkenkummer er PVD-behandlet og vil ikke oksidere.

Din vask vil få riper, det er unngåelig. For å begrense riper bør bruk av harde eller skarpe gjenstander på overflaten unngås. Unngå også å sette varme stekepanner og gryter i vasken. Skurepulver, stålull ol sliter på overflaten og kan forårsake rust. Riper som oppstår avtar over tid og blir en naturlig del av patinaen som utvikler seg. Glansen i rustfritt stål vedvarer til tross for riper.

Unngå sterke løsninger av mineralsyrer og visse organiske syrer som kan forårsake korrosjon på rustfritt stål. Kloroppløsninger og sølvpoleringer bør også unngås.

Påse at rester etter syreholdig mat og væske skylles grundig bort (juice, eddik, sennep, salt, etc.).

Avkalking

Strålesamlere samt spylehoder skal regelmessig avkalkes ved å legges i et eddikbad et par timer. Skulle kalkflekker oppstå, bruk eukalyptusolje og myk klut.

Smøring

Smør kun med silikonfett.

Vedlikehold

Besøk vår [YouTube kanal](#) → der du finner instruksjonsfilmer for bytte av keramisk innmat, bytte av perlator mm.

Spesifikasjoner

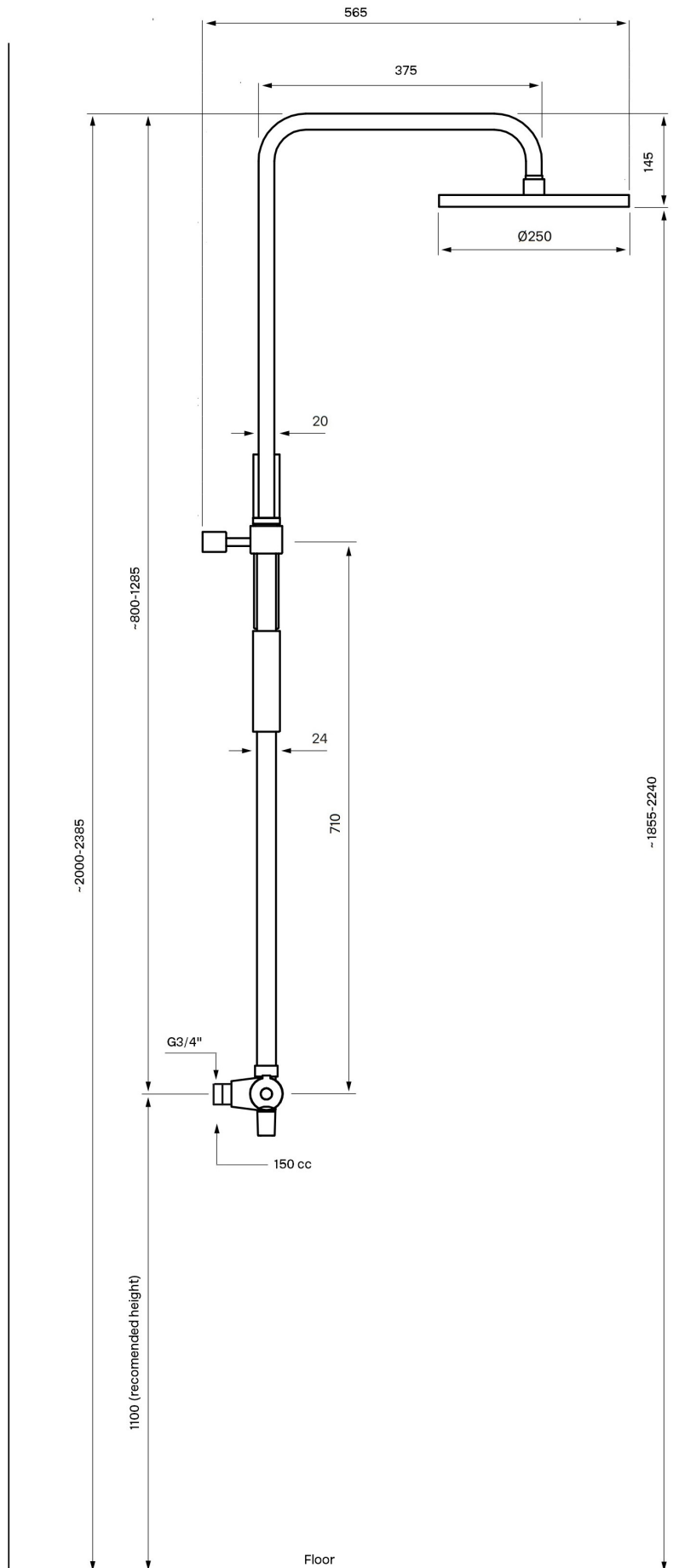
Antal utgående forbindelser - 2
Dimensjon innløp - M26x1,5
Dimensjon utløp - 3/4"
Innebygd - Nei
Lengde på fremspring på utløpsstuss - 380 mm
Maksimal vannmengde - 0,16L/S
Svingbar tut - Nei
Temperaturbegrensing - Ja
Temperatursperre - Ja
Termostat - Ja
Trykkstyrt - Ja

Energiklasse - B

Dimensjoner/Vekt

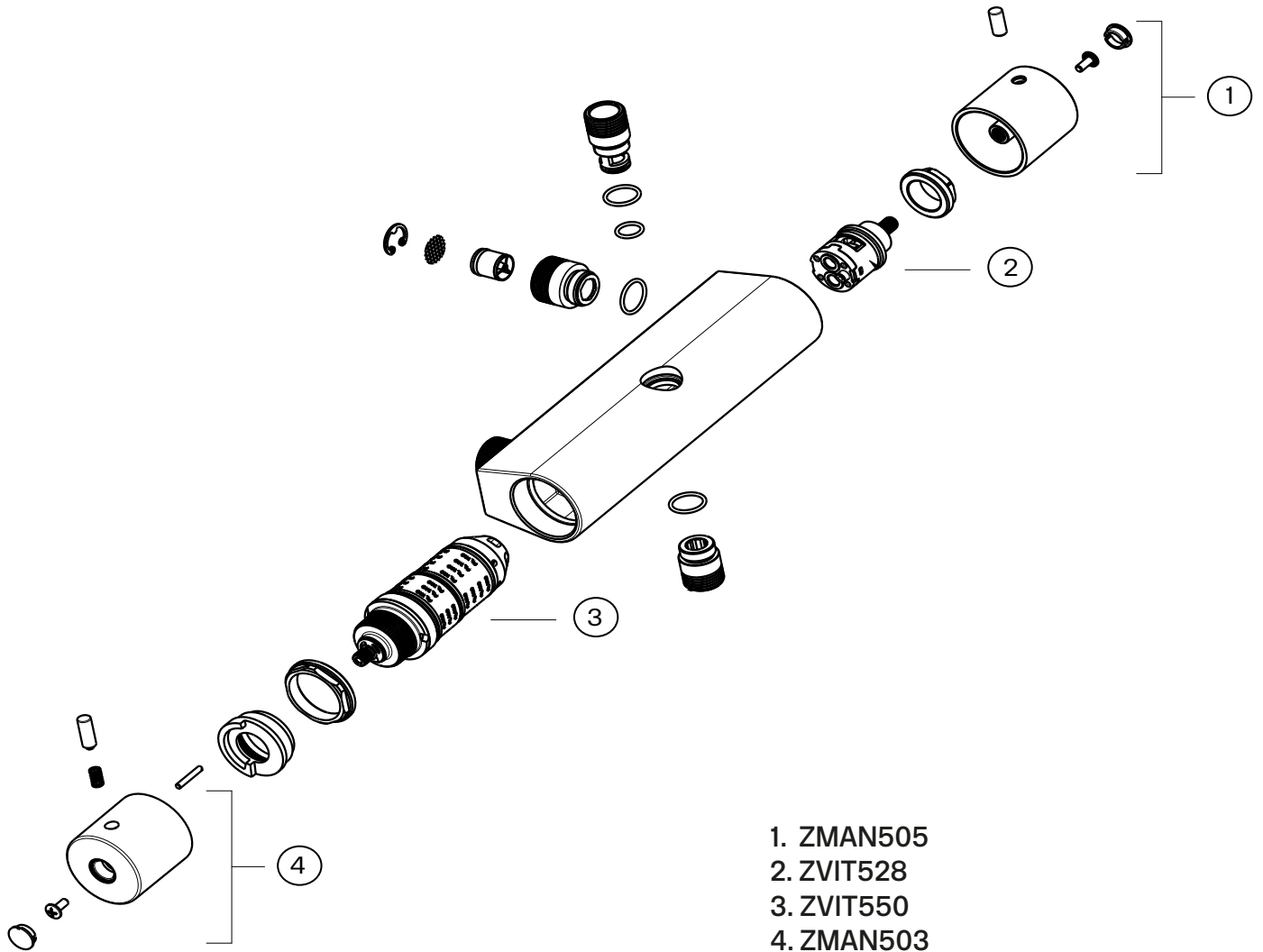
Justerbar høyde - Ja
Lengde på slange - 1500 mm
Produkt-Bredde - 302 mm
Produkt- Dybde - 505 mm
Produkt- Høyde - 1225 mm
Taksilens diameter - 250 mm
Total høyde - 1225 mm

Tapwell



Tapwell

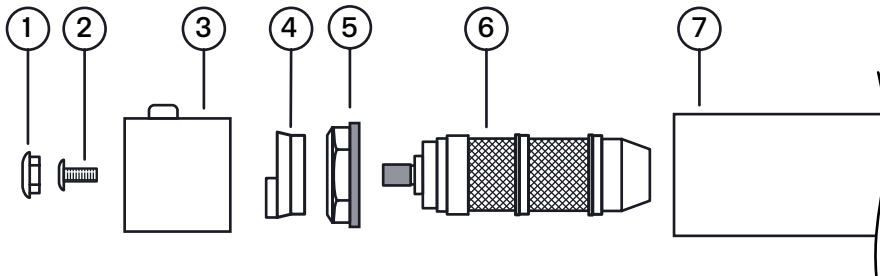
Explosion Drawing



Tapwell

Artikelbeskrivning:

1. Täckplugg för låsskruv
2. Låsskruv för reglervredet
3. Reglervred
4. Spärrbricka för inställning av önskad högsta vattentemperatur
5. Låsmutter för termostatsinsatsen
6. Termostat
7. Blandarkropp



Arbetsordning:

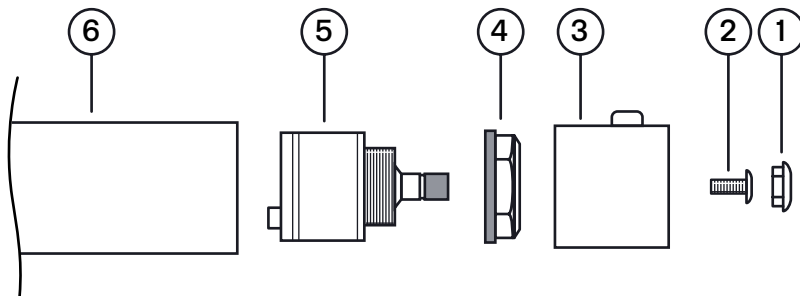
OBS - vattnet på huvudledningen måste vara avstängt!

1. Vattnet till blandaren (7) stängs av och blandaren öppnas så att den töms på vatten.
2. Täckpluggen (1) petas loss med hjälp av ett skarpeggat plastverktyg. Knivverktyg av stål ska inte användas p.g.a. risk för repskador i blandarens ytbehandling.
3. Låsskruven (2) skruvas bort och reglervredet (3) dras bort för hand.
4. Spärrbrickan (4) för kalibrering av maxtemperaturen dras bort för hand. Markera brickans läge för enklare återmontering och kalibrering.
5. Låsmuttern (5) för termostaten (6) skruvas bort med fast nyckel.
6. Termostaten dras ut för hand, eventuellt med försiktig hjälp av lämpligt tångverktyg.
7. Blandarkroppens utrymme för termostaten rengörs noggrant från främmande partiklar och eventuella kalkavsättningar.
8. Blandaren rensas.
9. Ny termostat sätts på plats i blandarkroppen och fixeras med låsmuttern.

Tapwell

Artikelbeskrivning:

1. Täckplugg för låsskruv
2. Låsskruv för reglervredet
3. Reglervred
4. Låsmutter för den keramiska packningen
5. Keramisk packning
6. Blandarkropp



Arbetsordning:

OBS - vattnet på huvudledningen måste vara avstängt!

1. Vattnet till blandaren (6) stängs av och blandaren öppnas så att den töms på vatten.
2. Täckpluggen (1) petas loss med hjälp av ett skarpeggat plastverktyg. Knivverktyg av stål ska inte användas p.g.a risk för repskador i blandarens ytbehandling.
3. Låsskruven (2) skruvas bort och reglervredet (3) dras av för hand.
4. Låsmuttern (4) för den keramiska packningen (5) skruvas bort med fast nyckel.
5. Den keramiska packningen (5) dras ut för hand, eventuellt med försiktig hjälp av lämpligt tångverktyg.
6. Blandarkroppens (6) utrymme för packningen rengörs noggrant från främmande partiklar och eventuella kalkavsättningar.
7. Blandaren rensas.
8. Ny keramisk packning monteras. Vid monteringen ska packningen vridas till läge där styrpinnen i packningens botten fixeras i motsvarande urtag i blandarkroppens botten.

Tapwell

Tryckfallsdiagram

EVM 169 (TVM 7200)

