

Oras Twista servantkran i matt svart.
 Belagt med Nano-keramisk Coating som gir ekstrem slitesterk og motstandsdyktig overflate. Den er vannavvisende og beskytter fargen mot UV stråler slik at fargen holder seg like fin år etter år. Krever minimalt vedlikehold.



- Washbasin
- Ettgreps
- Benkemontert
- Matt svart
- Fast tut
- CASCADE® - stråle
- Ettgrephendel, Varmt/kaldt symbol
- Temperatur- og mengdebegrensere
- ø 35 mm kassett
- Fleksible slanger
- Raskt installasjonssystem

Teknisk data

Flow attributter

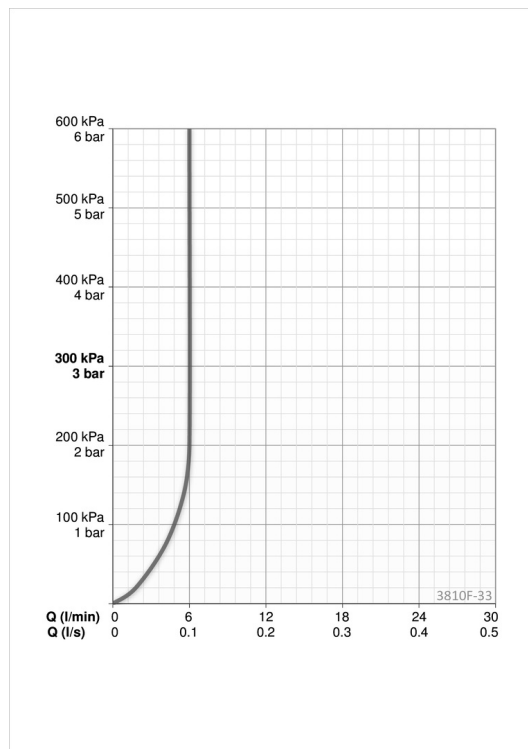
| | |
|---|----------------|
| Vannmengde ved 300 kPa (med vannmengdebegrensere) | 0.1 l/s |
| Trykktap (0.1 l/s) | 200 kPa |

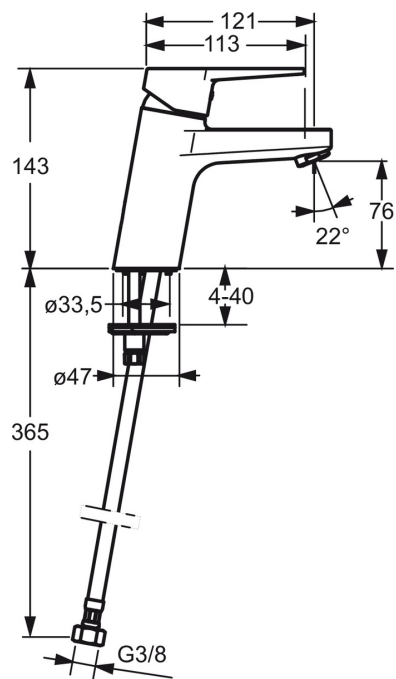
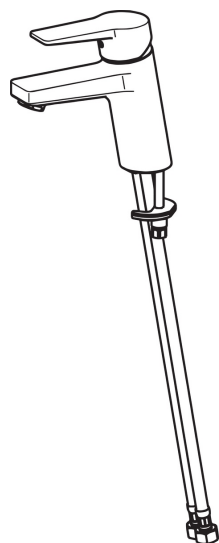
Tekniske egenskaper

| | |
|----------------------|-----------------------|
| Varmtvannsforsyning | max. +80°C |
| Arbeidstrykk | 100 - 1000 kPa |
| Tilkoblingsstørrelse | G3/8 |
| Projeksjon | 121 mm |
| Materiale | brass |

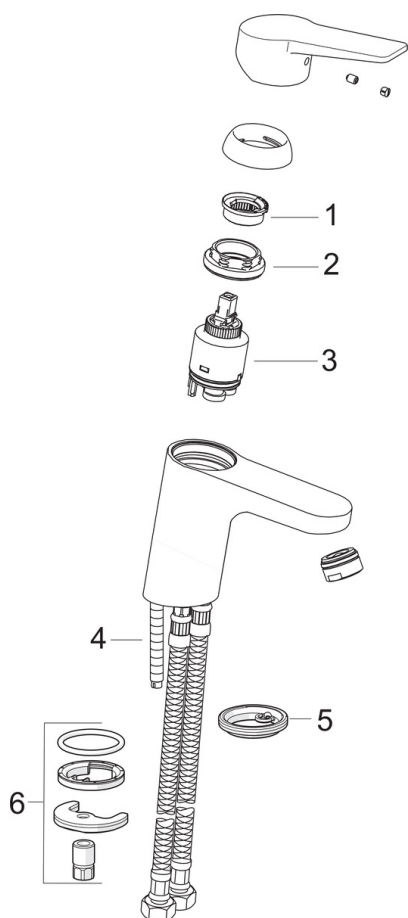
Bestemmelser

| | |
|-------------|----------------------|
| EN Standard | EN 817 |
| Støyklasse | P-IX 18545/IA |





Reserve deler



SP3810F-33

| Navn | Kode | NRF |
|---|---------|---------|
| 01 Sperrhylse | 601973V | 4205174 |
| 02 Festemutter for kassett, M40x1, SW30 | 601968V | 4205172 |
| 03 Kassett | 601969V | 4205173 |
| 04 Pinneskruer, M8x1, L=140 | 601970V | 4205097 |
| 05 Underlagsskive | 601971V | 4205098 |
| 06 Kranfeste komplett | 601985V | 4205101 |