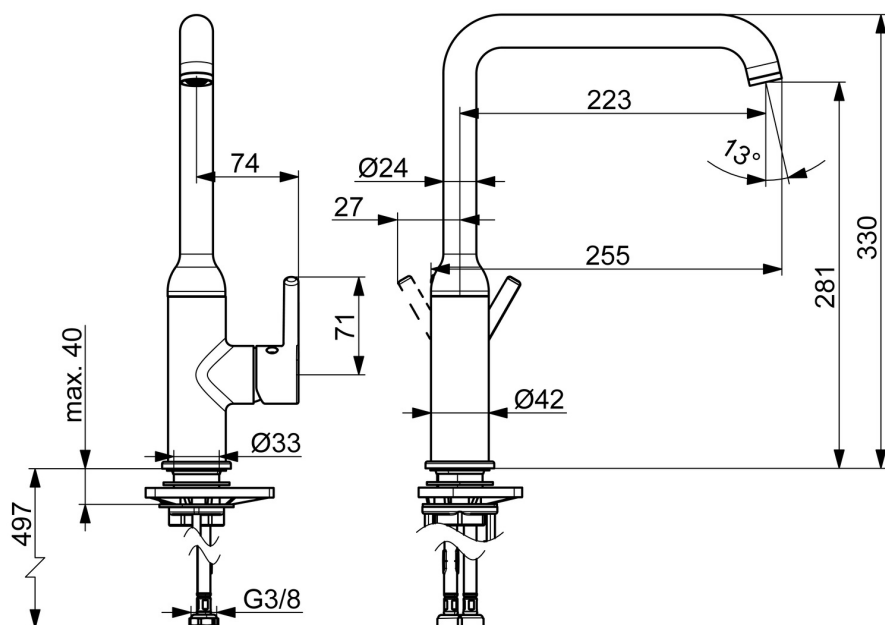
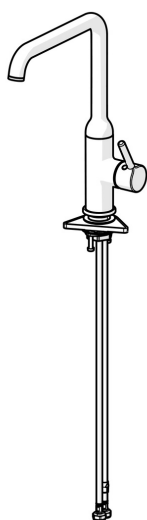


EAN: 6414150102189
 NRF: 4200695
static.oras.com/2638FH-33



- Kjøkken
- Sidegrep
- Benkmontert
- Svart matt
- Svingbar tut
- CASCADE® - stråle
- Ettgrepshendel, Pinnehendel, Varmt/kaldt symbol
- Temperatur- og mengdebegrenser
- Ø 30 mm øko kassett
- Fleksible slanger
- DZR messing



Teknisk data

Flow attributter

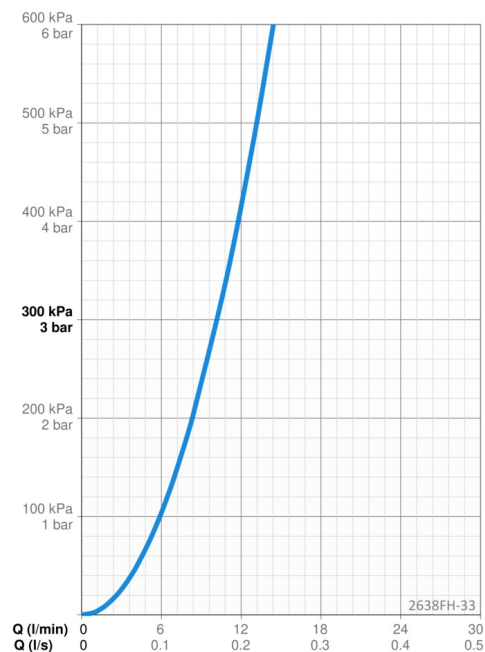
Vannmengde ved 300 kPa	0.17 l/s
Trykktap (0.1 l/s)	105 kPa
Trykktap (0.2 l/s)	420 kPa

Tekniske egenskaper

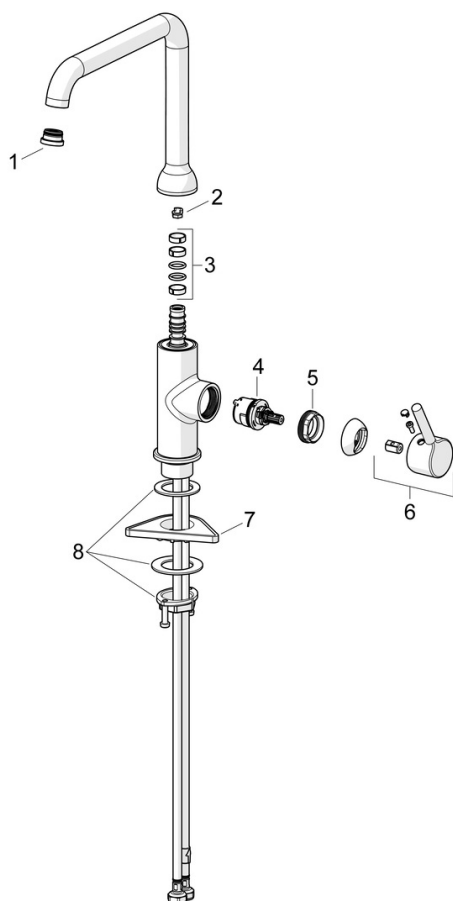
Varmtvannsforsyning	max. +70°C
Arbeidstrykk	50 - 1000 kPa
Tilkoblingsstørrelse	G3/8
Projeksjon	255 mm
Tilbakeslagssikring (EN1717)	AA
Materiale	brass

Bestemmelser

EN Standard	EN 817
Støyklasse	I (ISO 3822)



Reserve deler



SP2638FH-33

	Navn	Kode	NRF
01	Strålesamler og verktøy, Cascade SLC TJ A Svart matt	1014808V-33	
02	Begrenser for svingbar tut, 60°/0°	159667/10	4204578
02	Begrenser for svingbar tut, 60°/0°	159667V	4202941
02	Begrenser for svingbar tut, 120°	159670/10	4204579
03	Tetningsringer for tut	1001098V	4205249
04	Kassett, 3.0	1014428V	4205471
05	Festemutter for kassett, M34x1.5	1012133V	4205463
06	Hendel Svart matt	1001748V-33	
07	Støtteplate, 100x60mm	158825	4204534
08	Kranfeste komplett	602629V	4205226