



KORSBAKKEN™

Hasleveien 28 - 0571 Oslo - 22 35 27 60 - 22 38 61 50

FDV INFORMASJON

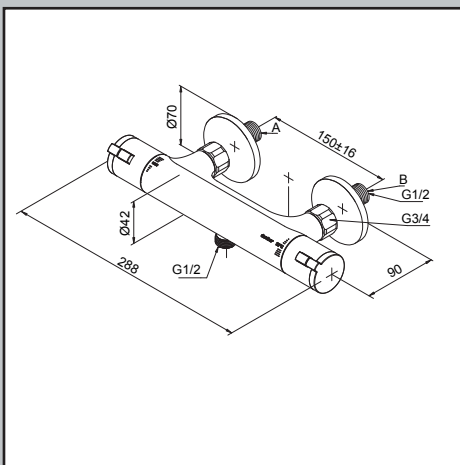
Forvaltning – Drift – Vedlikehold



FDV Informasjon

57450

Mini Lux dusjtermostat med skoldesperre og eco-save



Produktene er CE godkjent ihht. gjeldende forskrifter og sikkerhetskrav som gjelder i EØS.



damixa™

