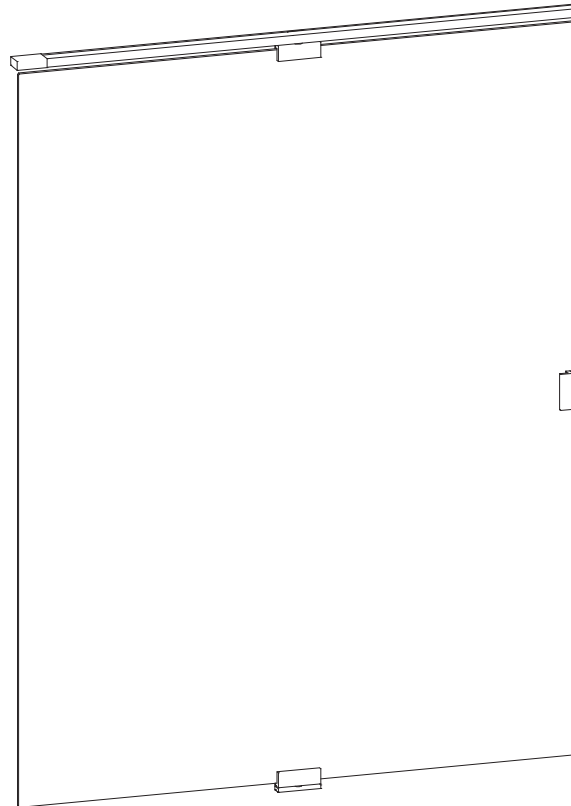


EPIC MODELL 1



160617



INR guarantees product function if the industry regulations and the installation instruction are followed.

Produkten är anpassad till branschregler Säker Vatteninstallation. INR garanterar produktens funktion om branschreglerna och monteringsanvisningen följs.

INR garanterer produktets funksjon når monteringsanvisningen følges.

INR garanterer produktets funktion om svenske brancheregler og monteringsvejledningen følges.



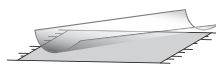
**Accepterad
monteringsanvisning**
2016:1



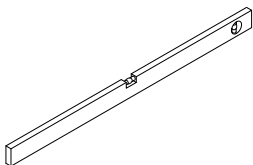
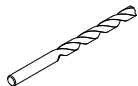
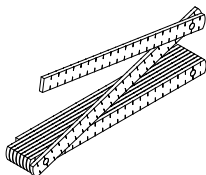
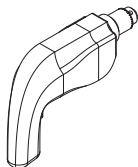
INR SVERIGE AB
Kosterögatan 15
SE-211 24 Malmö
13
EN 14428:2005+A1:2008

TABLE OF CONTENTS / INNEHÅLLSFÖRTECKNING / INNHOLDSFORTEGNELSE / INDHOLDSFORTEGNELSE

Protective equipment, tools and parts / Skyddsutrustning, verktyg och detaljer / Verneutstyr, verktøy og beskyttelsesutstyr / Værnemidler, værktøjer og udstyr	3
Measurement of glass / Mätning av glas / Måling av glass / Måling af glas	4
Measuring holes for wall bracket / Mätning av borrhål för väggfäste / Måling av hull for veggmontering / Måling af huller til vægmontering	5-6
Fitting the profile / Montering av profil / Montering av profil / Montering af profilen	7
Installation dimensions floor bracket / Installationsmått golvfäste / Installasjonsmål gulvfeste / Indbygningsmål gulv beslag	8
Gluing the floor bracket / Limning av golvfäste / Liming av gulvfeste / Limning gulvbeslag	9
Fitting the lower glass fitting / Montering av nedre glasbeslag / Montering av nedre glassbeslag / Montering af nedre glasbeslag	10
Installation of glass / Montering av glas / Montering av glass / Montering af glas	11
Fitting the handle / Montering av handtag / Montering av håndtak / Montering af håndtag	12
Wait before using the shower / Vänta innan användning av dusch / Vent før dusjen tas i bruk / Vente, før brug af bruser	13
Fitting the wall bracket in concrete wall / Montering av väggfäste i betongvägg / Montering av veggbeslag i betongvegg / Montering af vægbeslag i betonvæg	15
Wall bracket installation in wooden stud / Montering av väggfäste i träregel / Montering av veggbeslag i stenderverk / Montering af vægbeslag i trælægter	16
Mounting the wall bracket in wallcoverings / Montering av väggfäste i våtrumsvägg / Montering av veggbeslag i våtromsvegg / Montering af vægbeslag i vådrumsvæg	17
Contact Technical Support / Kontaktoppgifter teknisk support / Kontaktinformation teknisk support / Kontaktoplysninger teknisk support	18



Tools - not included
Verktøy - ingår inte
Verktøy - er ikke inkludert
Værktøj - medfølger ikke



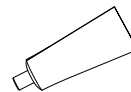
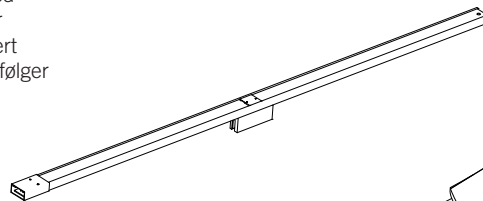
1,5mm
2mm
3mm
5mm



If needed
Vid behov
Hvis nødvendig
Hvis det er nødvendigt



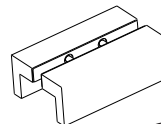
Parts - included
Detaljer - ingår
Deler - inkludert
Detaljer - medfølger



1x 40001394



2x 40001367



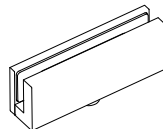
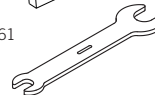
1x 40001361



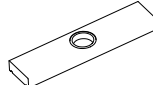
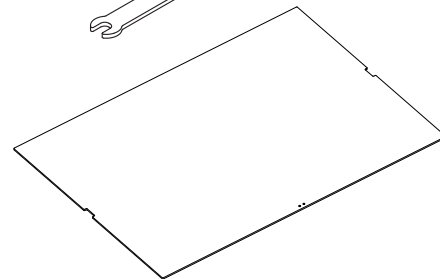
1x 40001380



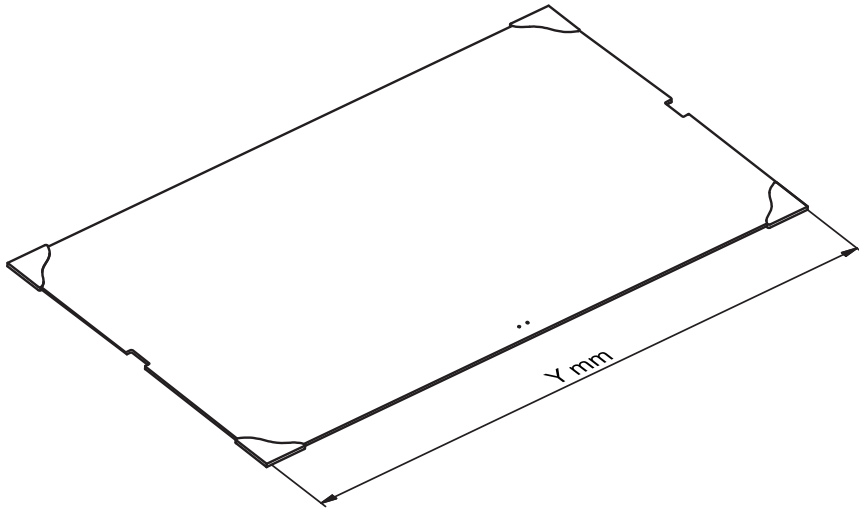
4x 40001397



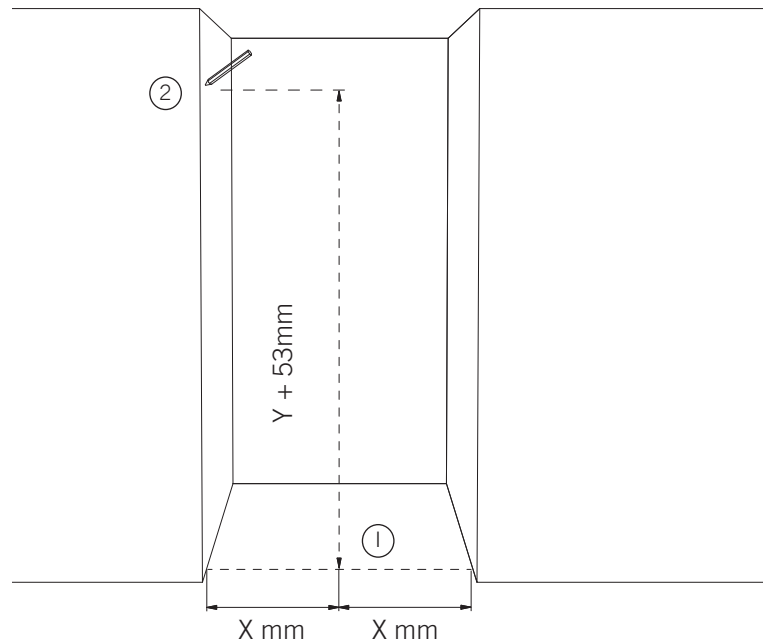
1x 40001363



1x 40001359

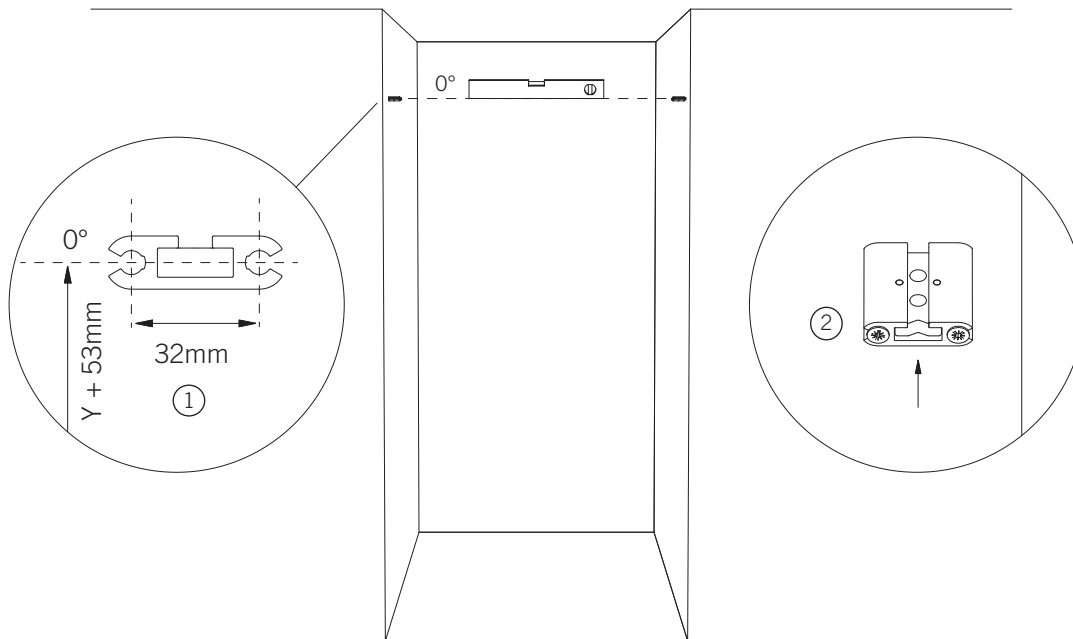


2

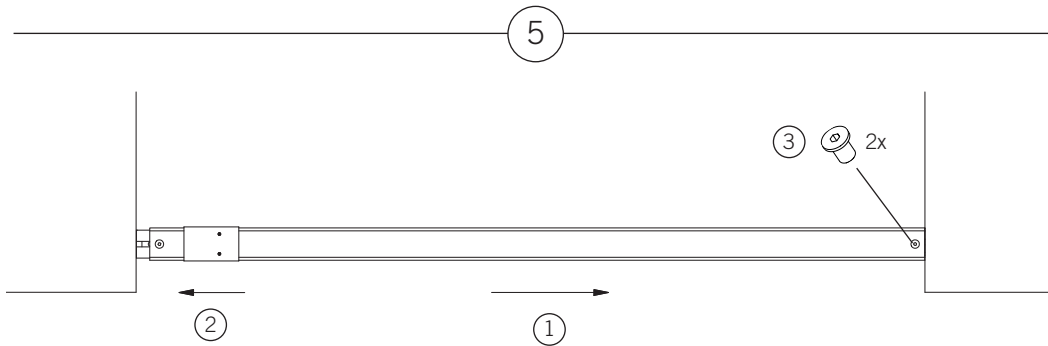
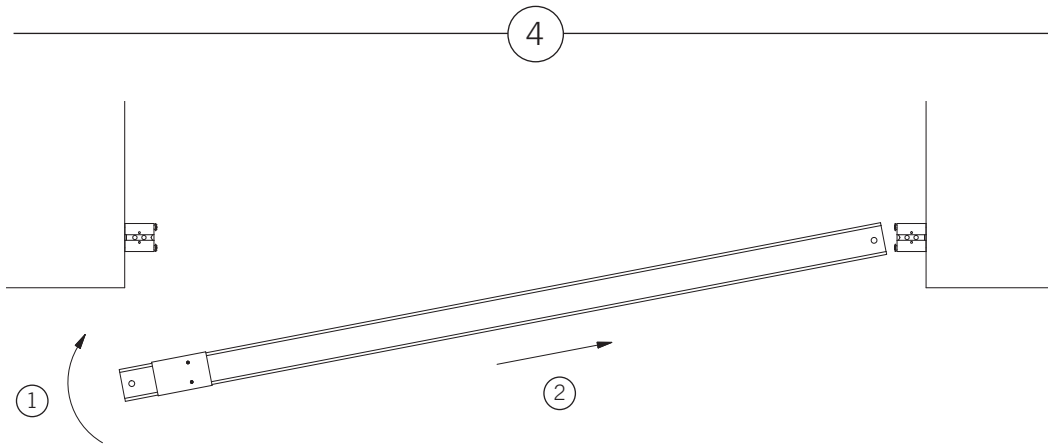


- Important** - measure from the floor bracket placement area (1)
- Viktigt** - mät höjden från golvfästets placering (1)
- Viktig** - mål höjden fra punktet hvor gulvfestet skal plasseres (1)
- Vigtigt** - mål højden fra gulvbeslagets placering (1)

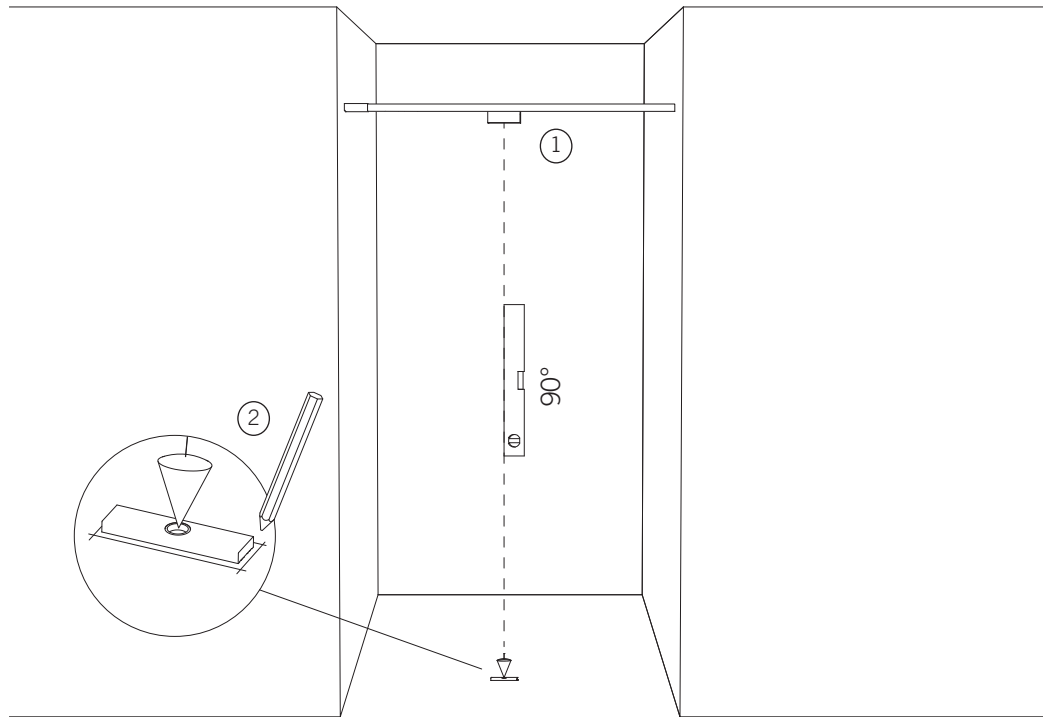
3

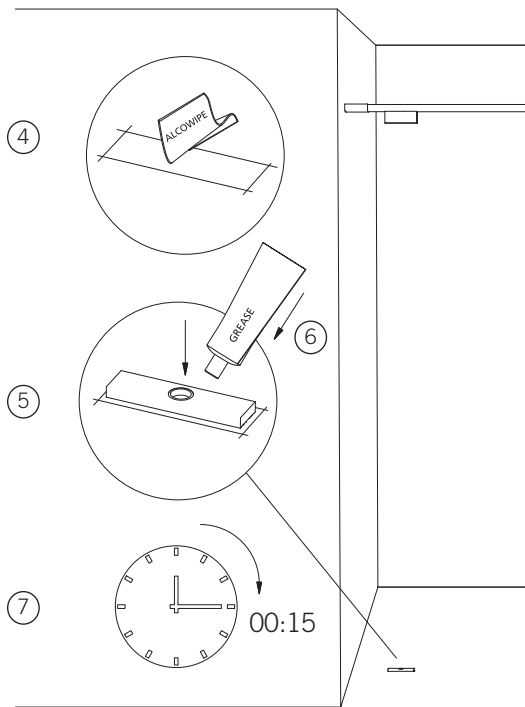
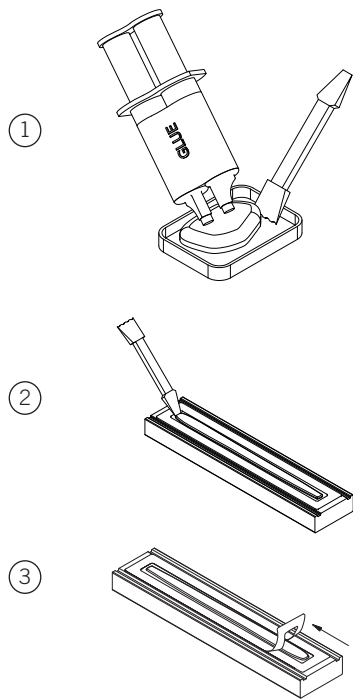


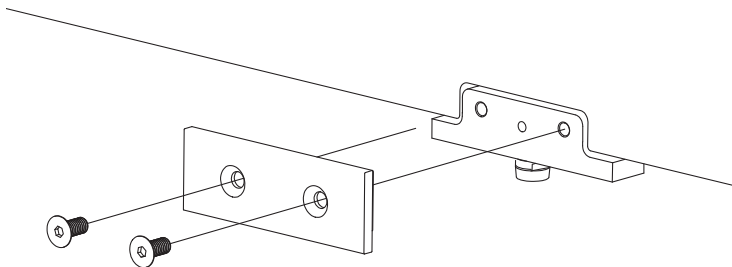
Important - before proceeding to step 2 read instructions in Appendix
Viktigt - innan steg 2 påbörjas läs instruktionerna i Appendix
Viktig - før trinn 2 påbegynnes les instruksjonene i Vedlegg
Vigtigt - før trin 2 påbegyndes læse instruktionerne i Appendiks

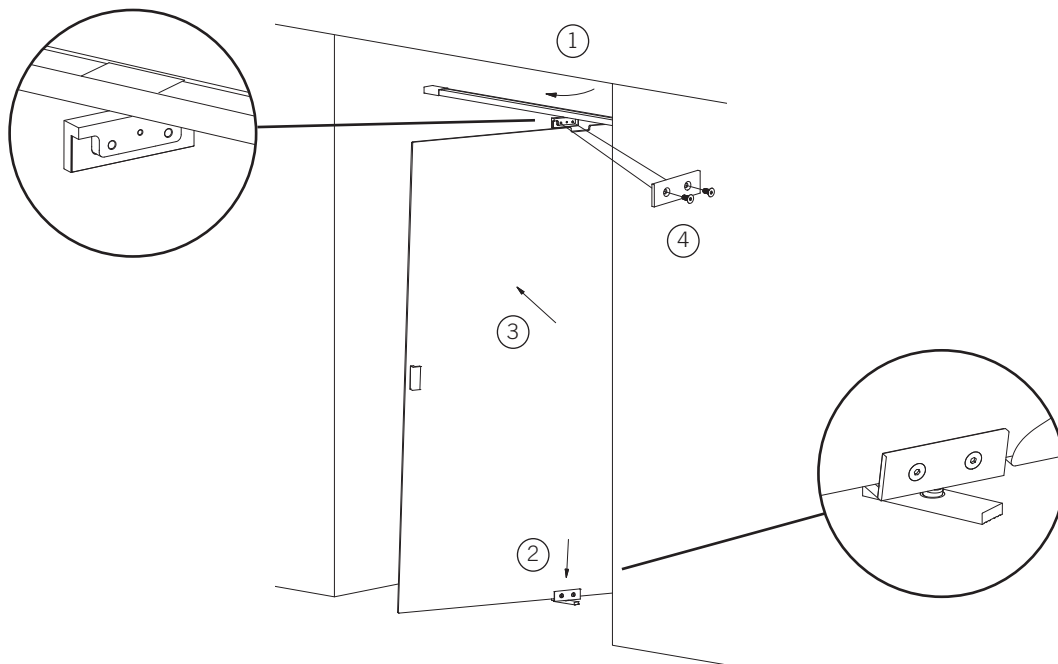


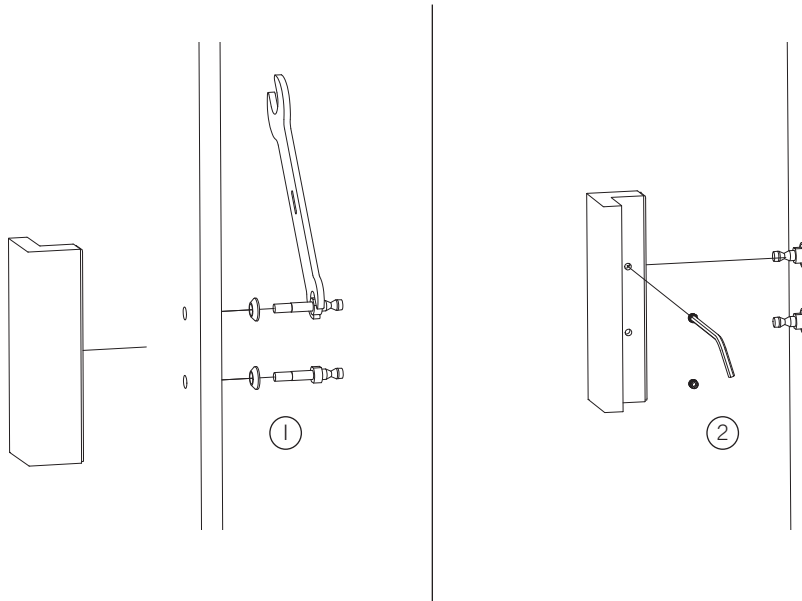
6











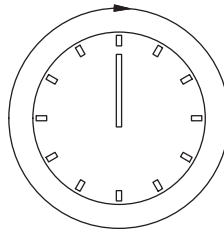


Important - allow the glue to harden before using the shower

Viktigt - låt limmet härda innan användning av dusch

Viktig - La limet herde før bruk av dusjen

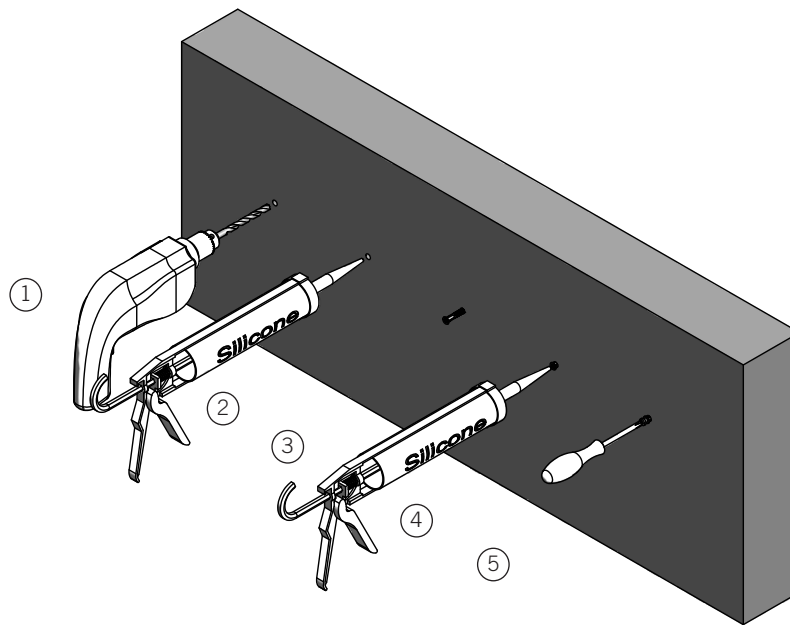
Viktigt - Lad limen hærde før brug af bruser



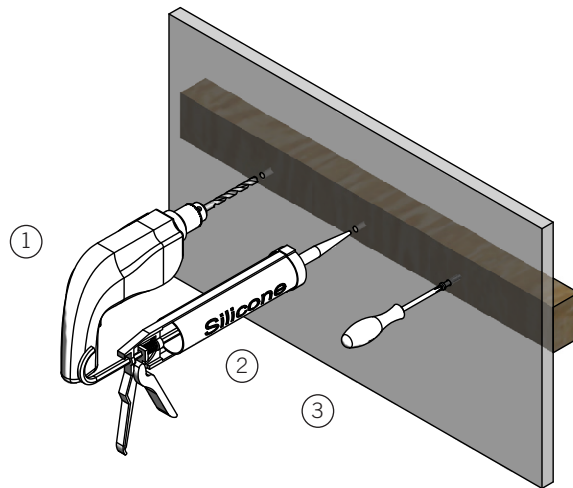
24 h

Appendix
Vedlegg
Bilag

Installation of wall fittings in concrete wall
Montering av väggbeslag i betongvägg
Montering av veggbeslag i betongvegg
Montering af vægbeslag i betonvæg



Installation of wall fittings in wood stud
Montering av väggbeslag i träregel
Montering av veggbeslag i stendervegg
Montering af vægbeslag i trælægter

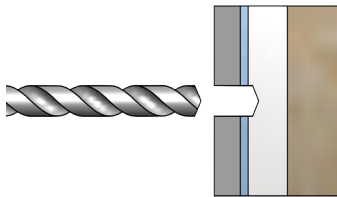


Installation of wall fittings in bathroom wallcoverings

Montering av väggbeslag i våtsumsvägg

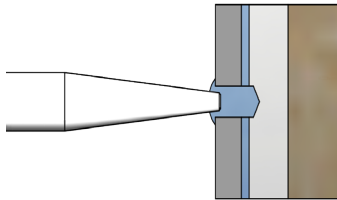
Montering av veggbeslag i våtromsvegg

Montering af vægbeslag i vådrumsvæg



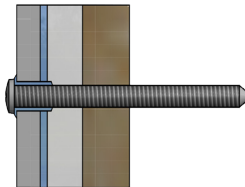
①

Only drill through the outer layer and waterproofing - NOTE! Never drill through the plywood
Borra endast genom ytskikt och tätskikt - OBS! Borra aldrig genom plywooden
Borr bare gjennom overflaten og membranen - OBS! Borr aldri gjennom kryssfiner
Bor kun igennem det ydre lag og imprægnering - OBS! Bor aldrig igennem krydsfiner



②

Fill the entire hole with age-resistant sealant
Fyll hela hålet med åldersbeständig tätningssmassa
Fyll hele hullet med tetningsmasse som holder i mange år
Fyld hele hullet med alder-resistent fugemasse



③

Use plumbing screw and screw through the plywood sheet
Använd VVS skruv och skruva genom plywoodskivan
Bruk VVS skrue til å skru gjennom kryssfinerplater
Brug VVS skrue og skru gennem krydsfinerplade

INR SVERIGE AB

Kosterögatan 15
SE-211 24 Malmö

Tel +46 40 670 15 30
Fax +46 40 670 15 40

info@inr.se
www.inr.se