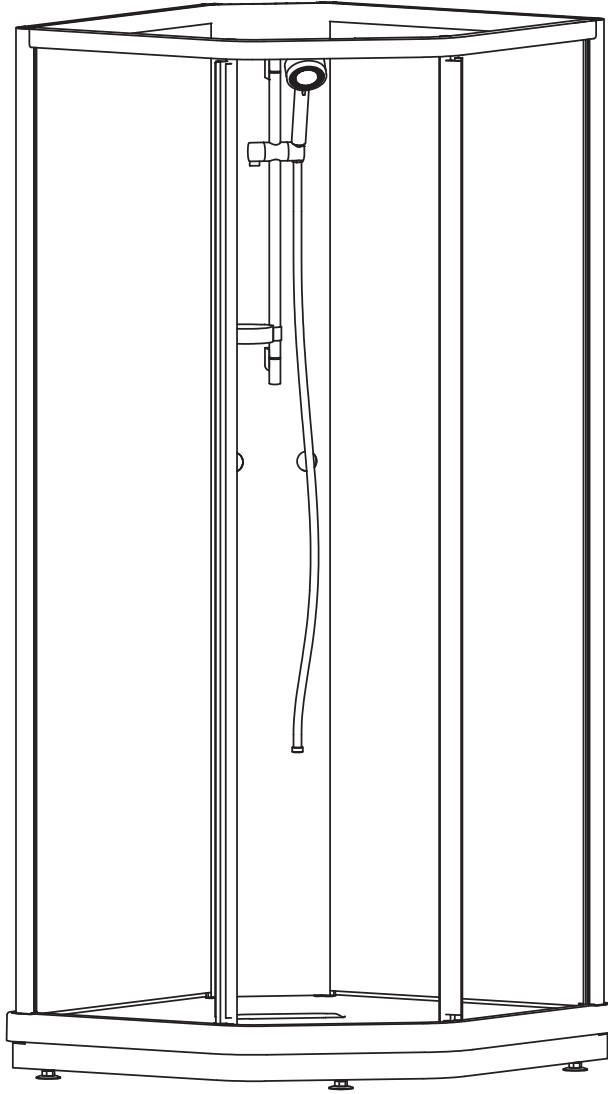
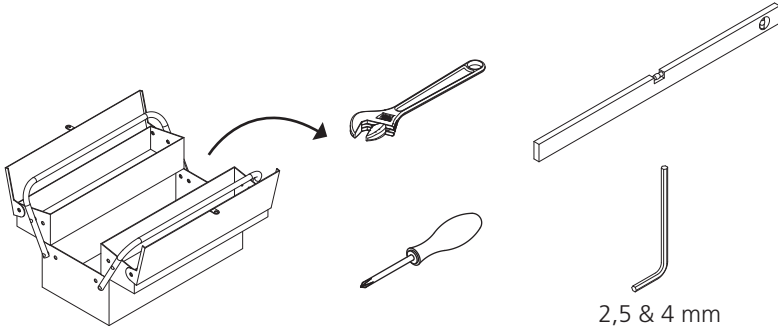


BRIC MODELL 2



150625A





1



2a

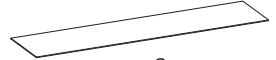


3



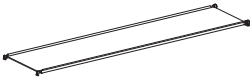
x 2

4



x 2

5a



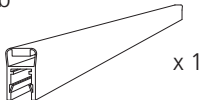
2b



6



5b



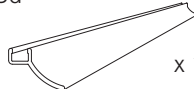
x 1

5c



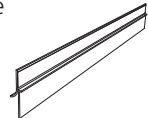
x 1

5d



x 1

5e

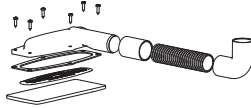


x 1

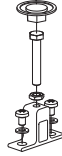
1



x 1



x 1



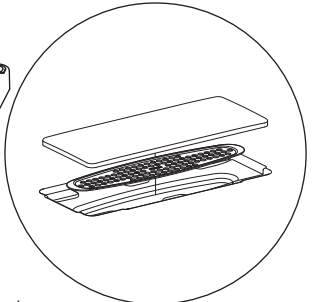
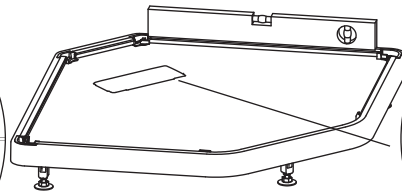
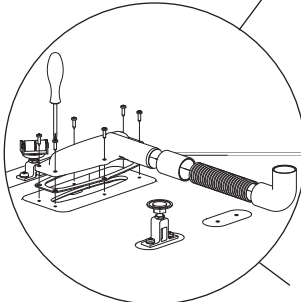
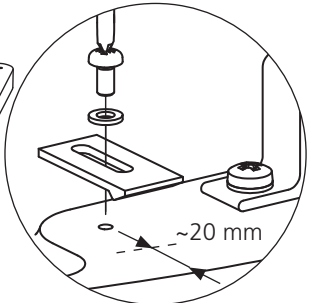
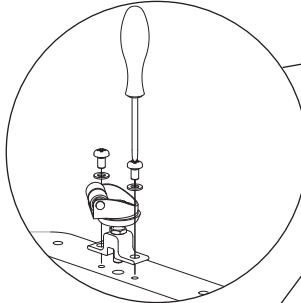
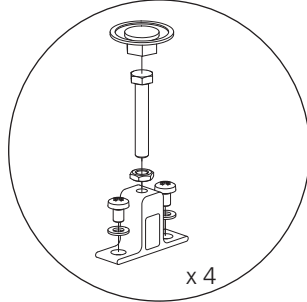
x 4



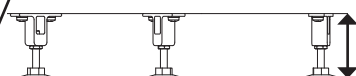
x 1



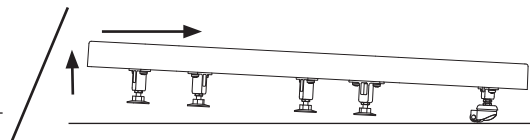
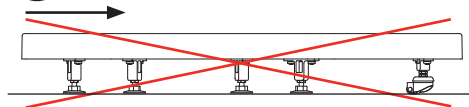
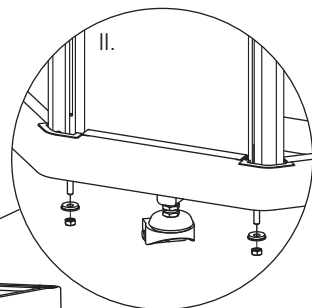
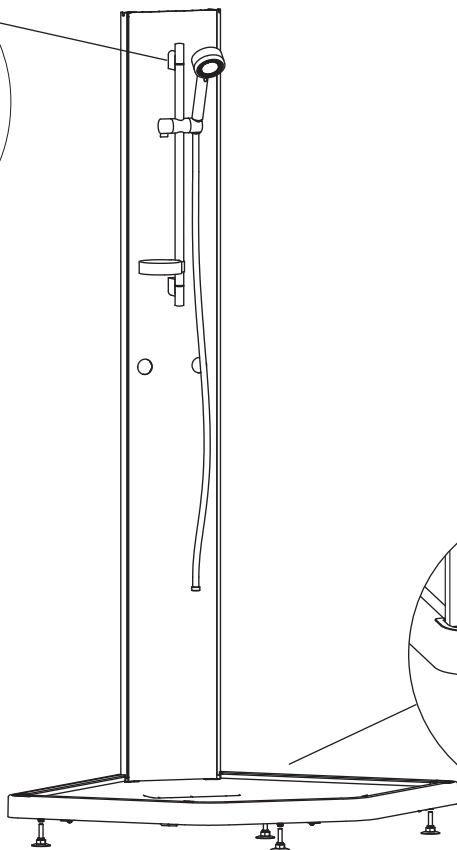
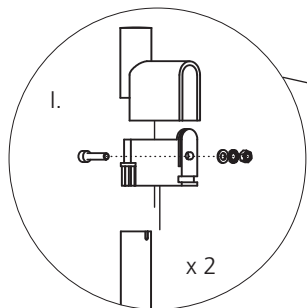
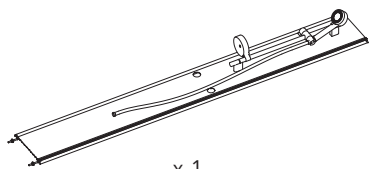
x 3



Alternativ placering av mittenstöd.
Alternative placement of centre support.



75-95 mm





x 1



x 1

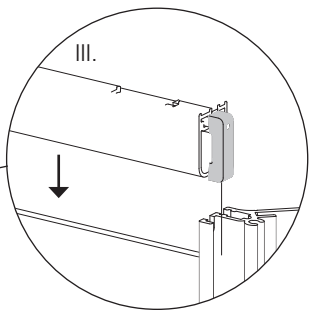


x 1

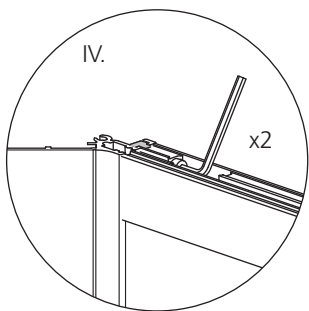


I.

Sida med tryck
Printed side

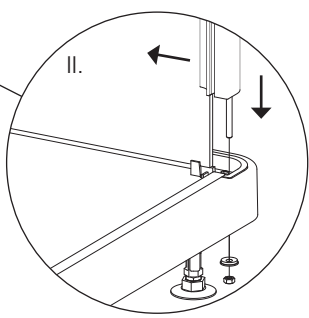


III.

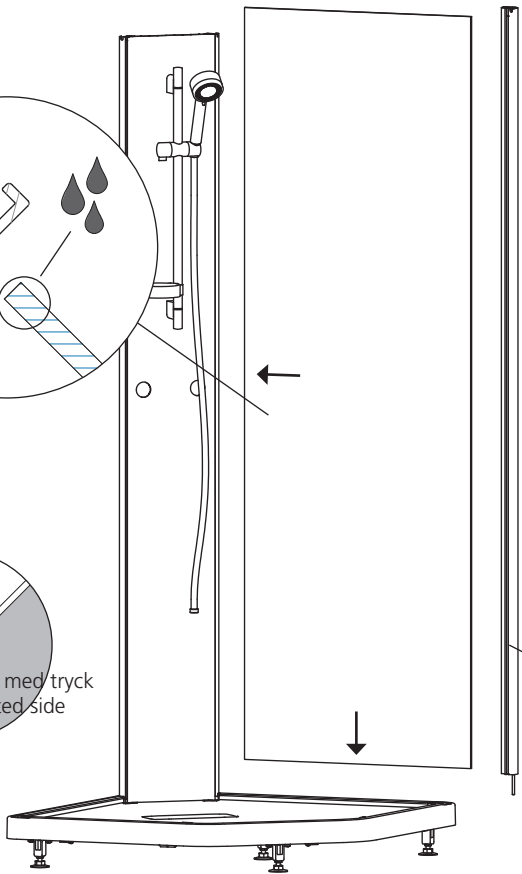


IV.

x2



II.





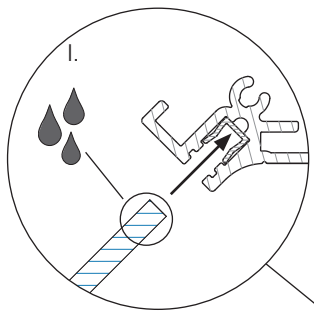
x 1



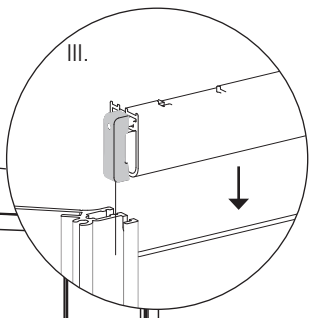
x 1



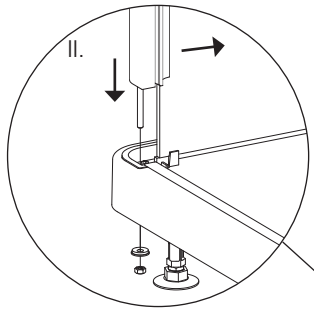
x 1



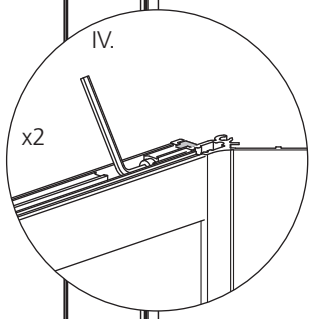
I.



III.

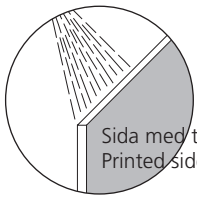


II.

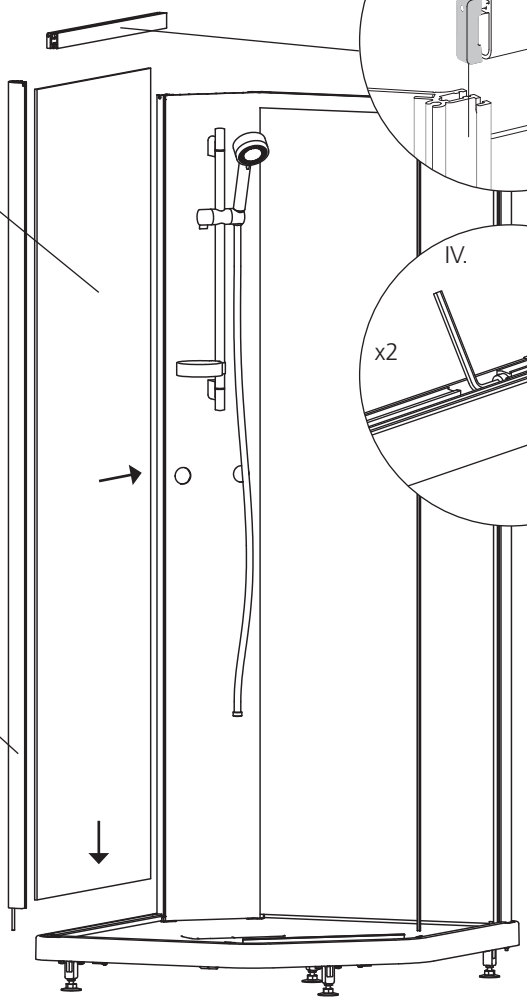


IV.

x2



Sida med tryck
Printed side

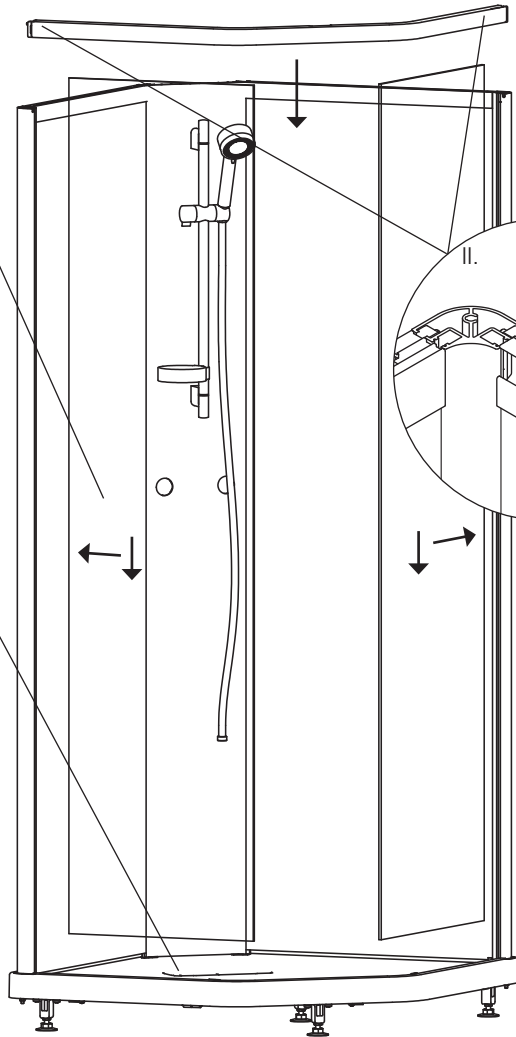
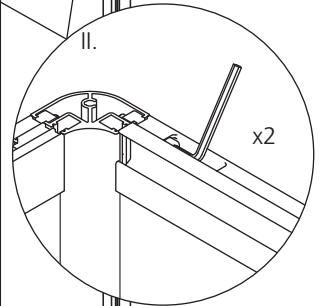
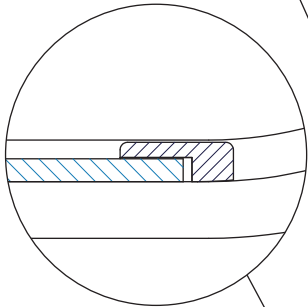
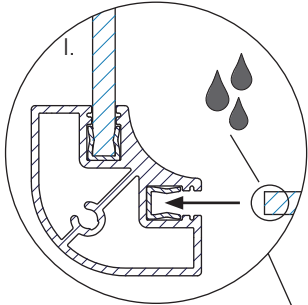




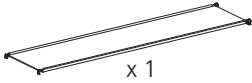
x 2



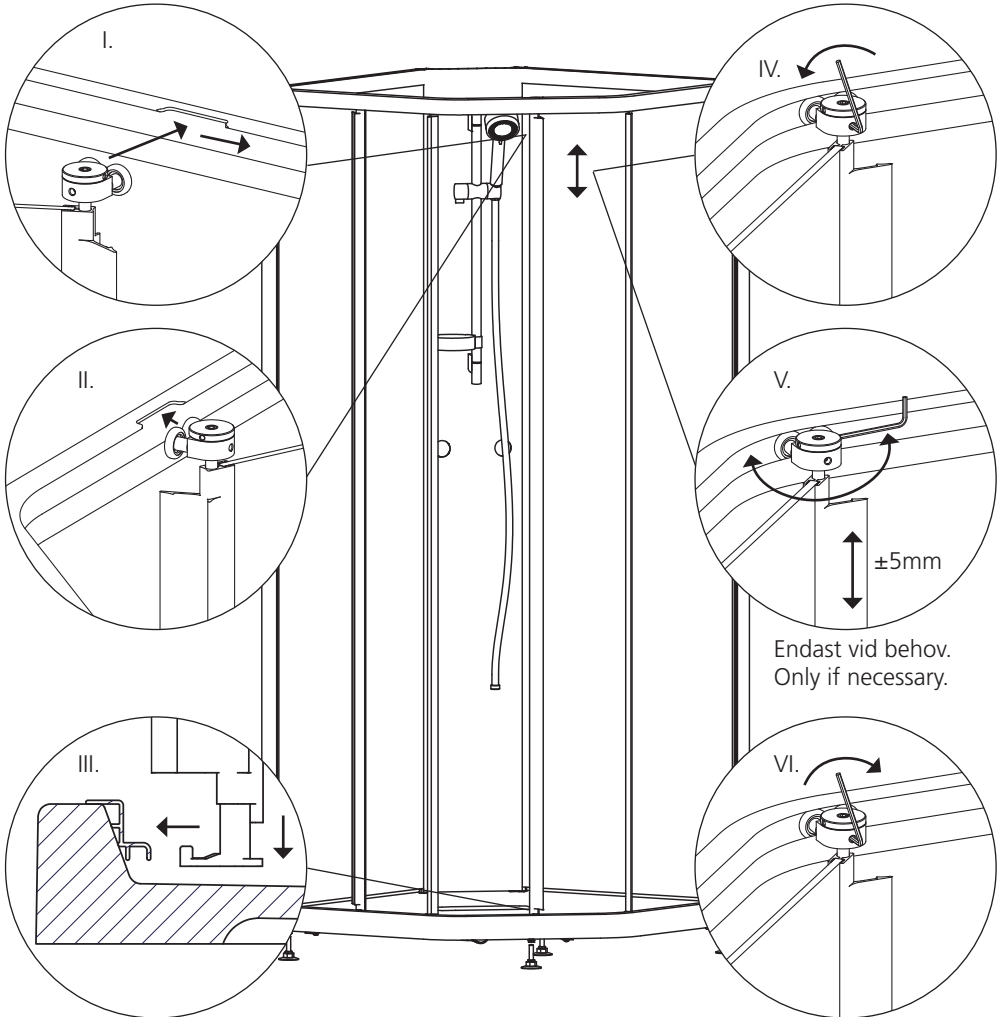
x 1



Bilden visar en vänstermodell. Högermodell monteras spegelvänt efter justering av dörrens hjul enligt instruktionen på nästa sida.



The picture is showing a left model. Right model is assembled reversed after adjustment of door wheel accordingly to the instruction on the next page.



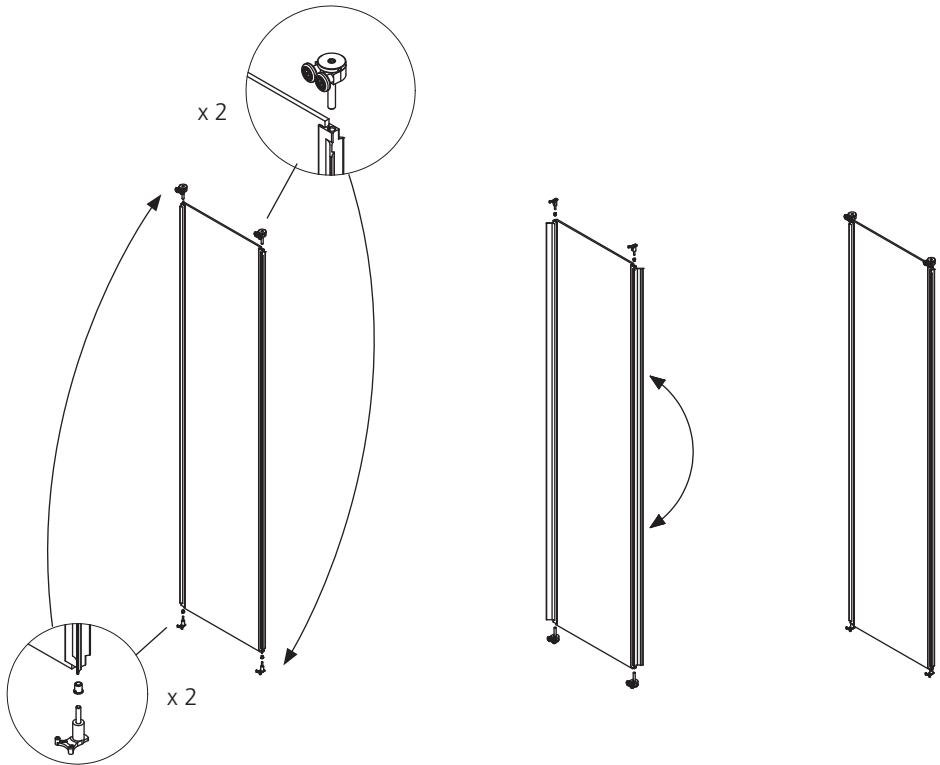
Endast vid högermodell.

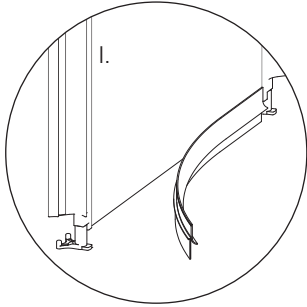
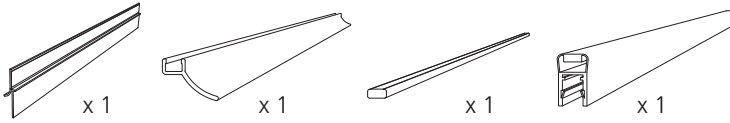
Only for right model assembly.

I. Demontera hjul, styrning och byt position.
Remove wheel, steering and change position.

II. Montera och vänd dörr.
Reassembly and flip door.

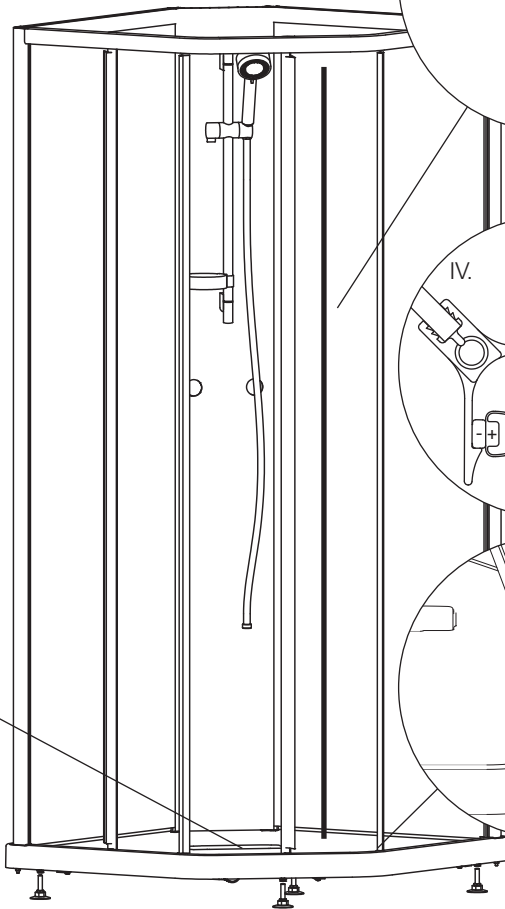
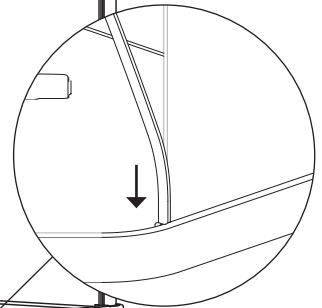
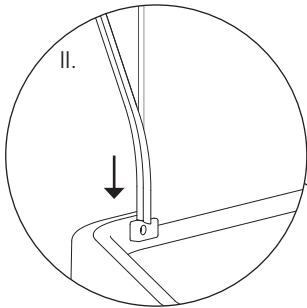
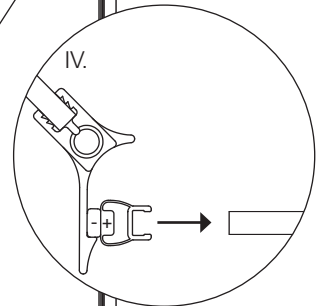
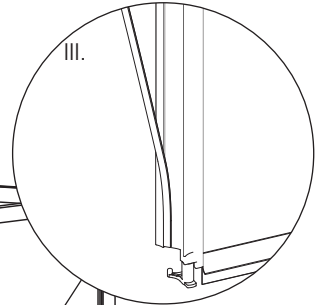
III. Färdig.
Finished.





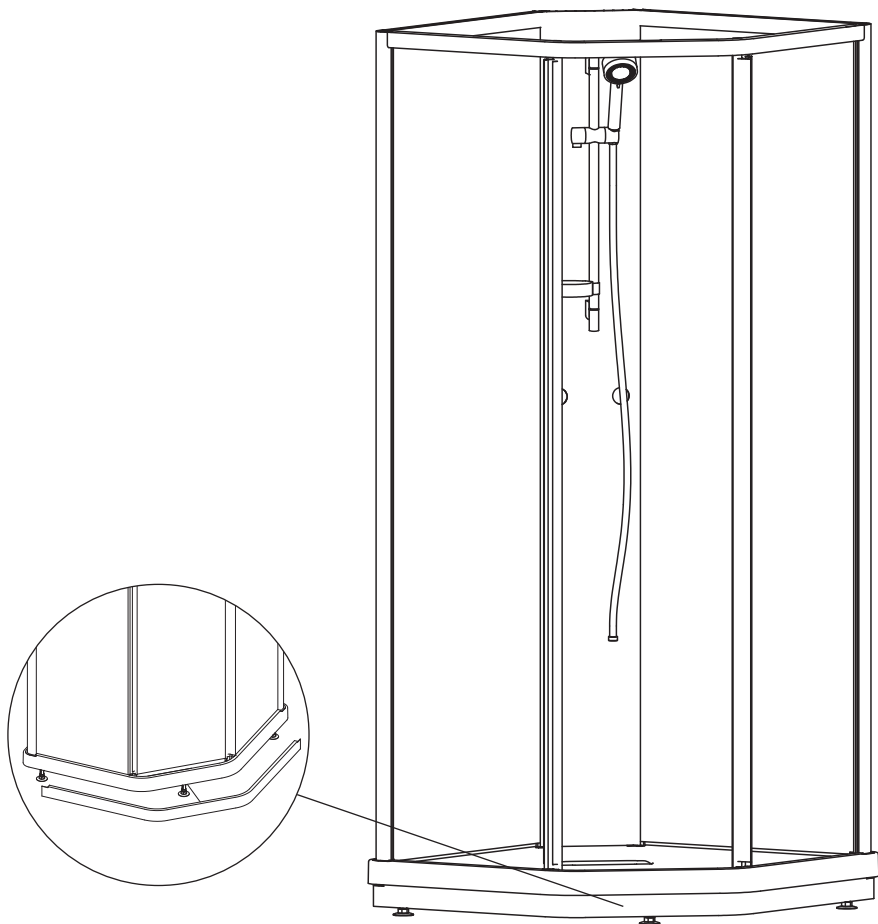
Rengör noga före applicering. Vänta 24h före användning.

Clean thoroughly before application. Wait 24h before final use.





x 1



SV

RENGÖRING

Ytan rengörs med mjuk trasa och mild tvållösning. Skölj därefter med rent vatten och torka med en mjuk torr trasa. Vid kalkfläckar ska hushållsvinäger användas. För mer information besök www.inr.se. Vid eventuella frågor eller service kontakta ert inköpsställe.

EN

CLEANING

Chromed surfaces should be cleaned using a soft cloth and a mild soap solution. The surface should then be flushed with clean water and dried using a soft dry cloth. Use household vinegar for removing lime scale from chromed surfaces. For more information visit our website at www.inr.se. For questions or service please contact your point of purchase.moturs.