

# INR Bow

Handdukstork | Towel Dryer

170410



**INR**  
ICONIC  
NORDIC  
ROOMS

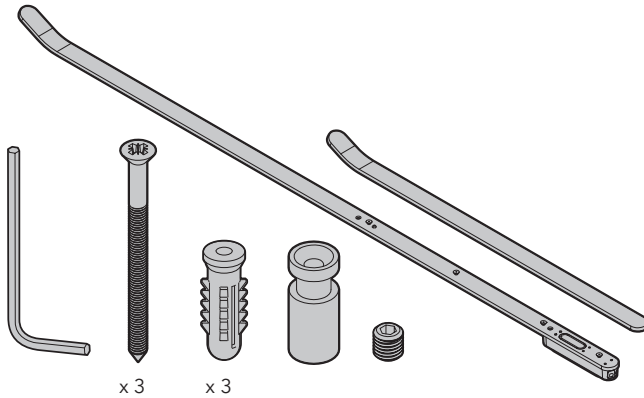
## **INNEHÅLLSFÖRTECKNING**

Komponenter	Sida 3
Produktfakta	Sida 3
Montering	Sida 4
Kontakt	Sida 8

## **TABLE OF CONTENTS**

Components	Page 3
Product facts	Page 3
Installation	Page 4
Contact	Page 8

## KOMPONENTER | COMPONENTS



## PRODUKTFAKTA | PRODUCT FACTS

Effekt / Effect	34 W
Spänning / Voltage	230V 50Hz
Skyddsklass / Enclosure	class IP44
Isoleringsklass / Insulation class	<input type="checkbox"/> (class II)
Certifiering / Certifications	CE S
Yttertemperatur / Surface temp.	Max 60 °C

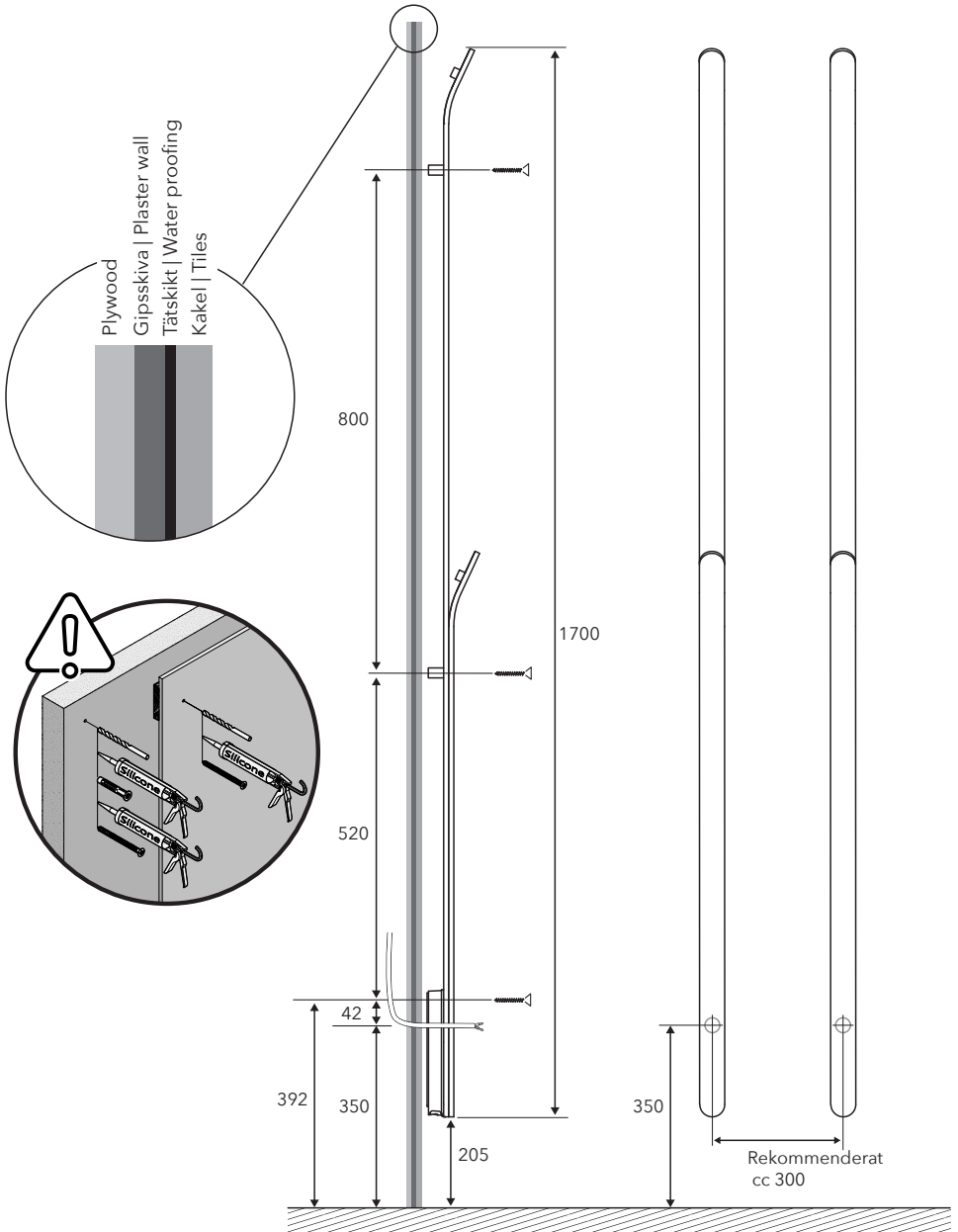
## VARNING | WARNING

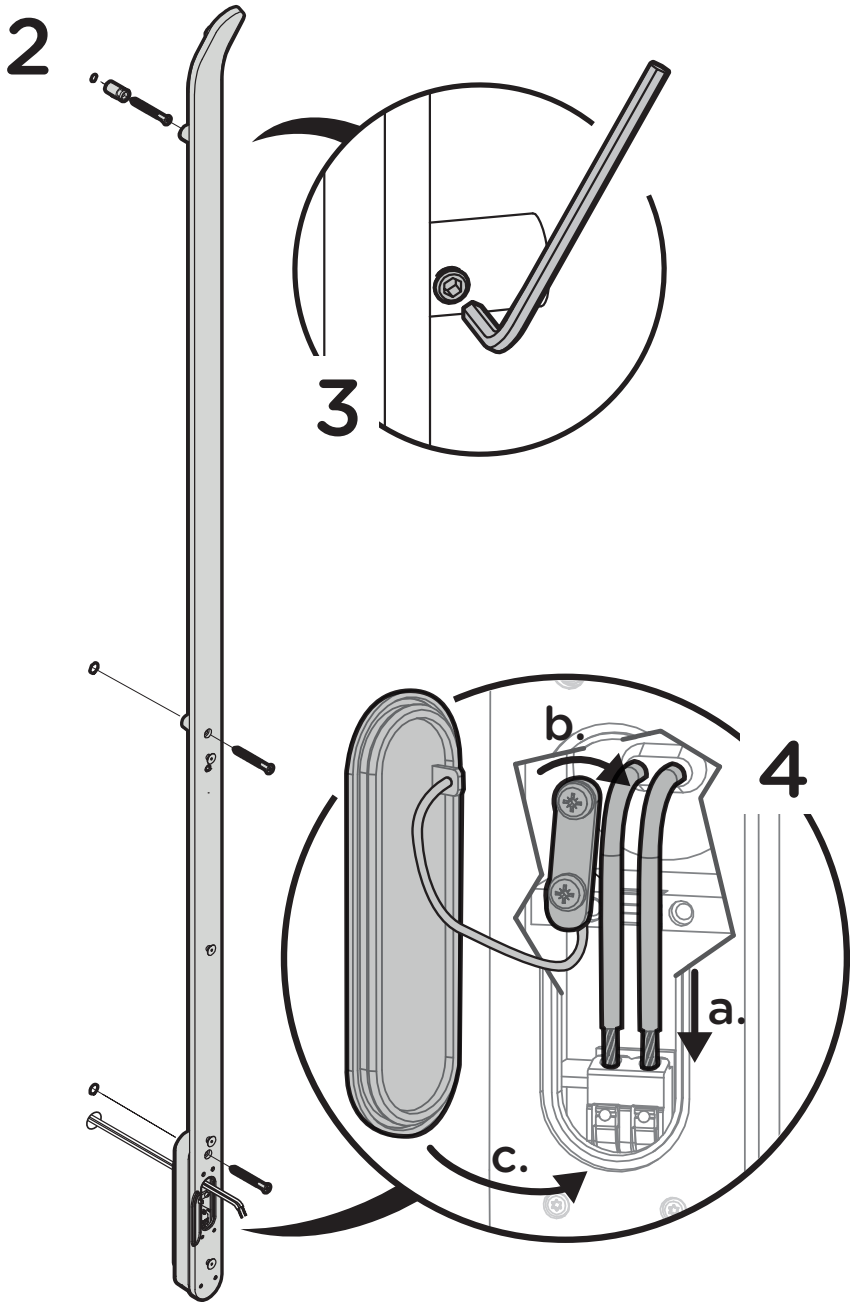
- SE**
- Ska monteras av behörig elektriker.
  - Apparaten kan användas av barn över 8 år samt personer med fysiska och psykiska nedsättningar, förutsatt att handledning och instruktioner om säker användning och risker har getts.
  - Rengöring och underhåll ska inte utföras av barn utan tillsyn.
  - Barn skall instrueras att inte leka med handdukstorken.
  - Utvärdig rengöring: Handdukstorken kan torkas av med en mjuk fuktig trasa och diskmedel. Lösningemedel får ej användas.
- EN**
- The installation must be done by an authorized electrician.
  - This appliance can be used by children aged from 8 years and above and persons with reduced physical, sensory or mental capabilities or lack of experience and knowledge if they have been given supervision or instruction concerning use of the appliance in a safe way and understand the hazards involved.
  - Cleaning and user maintenance shall not be made by children without supervision.
  - Children shall be instructed to not play with the towel dryer.
  - Exterior cleaning: The towel dryer can be cleaned with a damp cloth and dishwashing liquid. Solvents should not be used.

# MONTERING | INSTALLATION

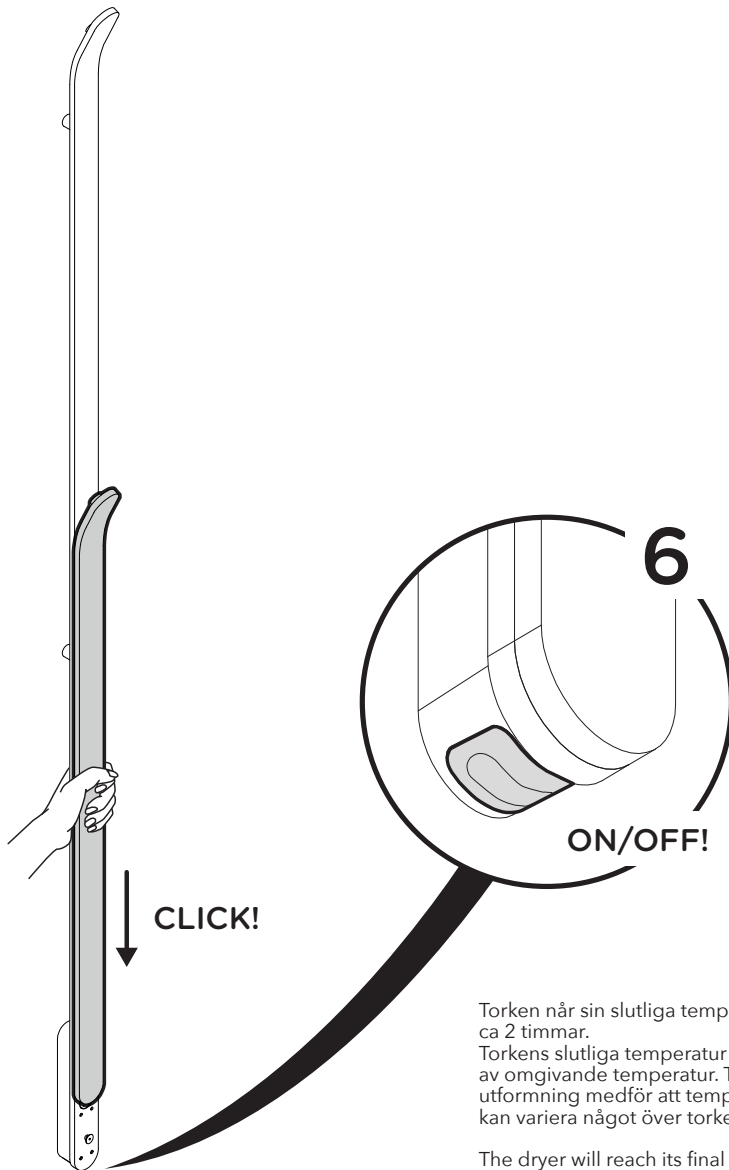
## 1

Installationsmått | Installation measures | Installationsmål  
Installasjonsmål | Asennusmitat





5



Torken når sin slutliga temperatur efter ca 2 timmar.  
Torkens slutliga temperatur påverkas av omgivande temperatur. Torkens utformning medför att temperaturen kan variera något över torkens yta.

The dryer will reach its final temperature after approx 2 hours.  
The final temperature depends on the surrounding temperature. There might be slight temperature variations on the surface due to the dryer's design.

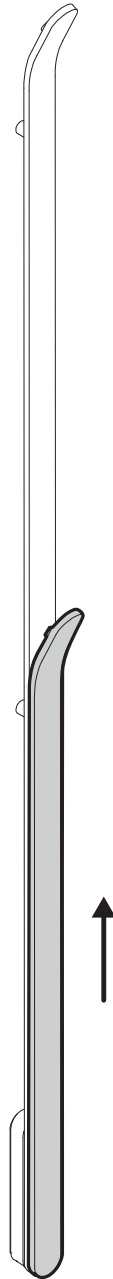
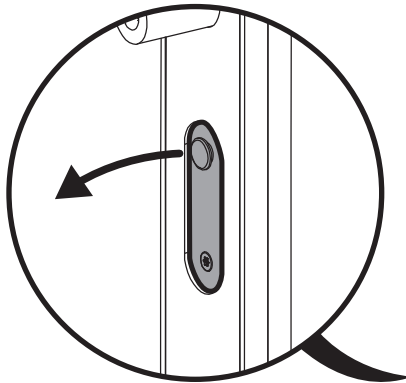
## VID SERVICE | MAINTENANCE

### För att ta av främre skidan

Viktigt! Ska endast utföras av behörig elektriker.  
Se till att torken har svalnat innan detta förfarande.

### Removing the front ski

Important! Shall be performed by an authorized electrician.  
Make sure that the dryer is cooled before this operation.



**INR Försäljning  
Sverige AB**

Kosterögatan 15  
211 24 Malmö  
Sverige

Tel 0200-38 40 40

[info@inr.se](mailto:info@inr.se)  
[www.inr.se](http://www.inr.se)

**Sanka OY**

Johtajantie 1  
07900 Loviisa  
Suomi

Tel +358 19 517 730

[info@inr.fi](mailto:info@inr.fi)  
[www.sanka.fi](http://www.sanka.fi)

**INR Norge AS**

Fjordgaten 13  
3125 Tønsberg  
Norge

Tel +47 33 33 02 00

[info@inr.no](mailto:info@inr.no)  
[www.inr.no](http://www.inr.no)

**INR Danmark A/S**

Brogrenen 10  
2635 Ishøj  
Danmark

Tel +45 86 86 22 44

[info@inr.dk](mailto:info@inr.dk)  
[www.inr.dk](http://www.inr.dk)