



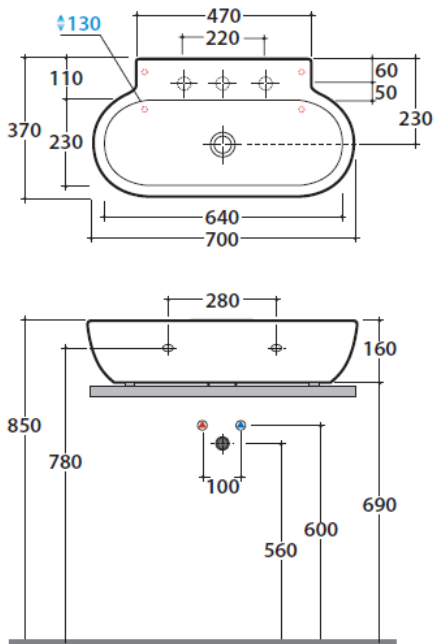
KORSBAKKEN™

Hasleveien 28
0571 Oslo, tlf: 22 35 27 60
www.korsbakken.no

FDV INFORMASJON

Forvaltning – drift - vedlikehold

Artikkelnummer:
SB070/PC7037
BOWL 70 Servant



GLOBO

Rengjøringsveiledning:

Moderne servanter – består i dag av forskjellige materialer, for design og funksjonsmessig å tilpasse seg markedets behov. For å unngå skader og reklamasjoner skal man både ved bruk av produktene og ved rengjøring av produktene ta visse forholdsregler.

Vedlikehold av porselenservant.

Servantene er laget av glasert porselen, er enkle å rengjøre og holder seg like pene år etter år.

Porselen er et naturlig materiale, noe som gjør at dimensjonene på porselensproduktene våre kan variere noe (omtrent 2 - 4 %).

Ta hensyn til dette når du måler opp baderommet ditt.

Rengjør med vann og et mildt, flytende og mykt vaskemiddel.

Bruk aldri rengjøringsmidler som inneholder grove slipemidler, sterke syrer, ammoniakk eller klor, da dette kan skade servanten.