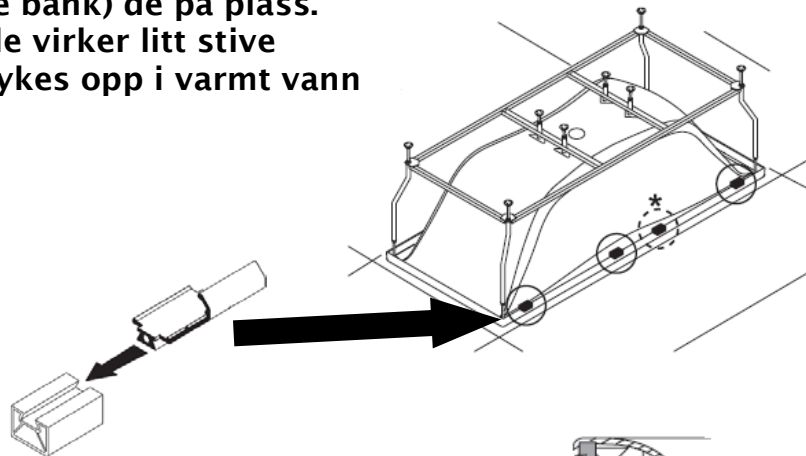
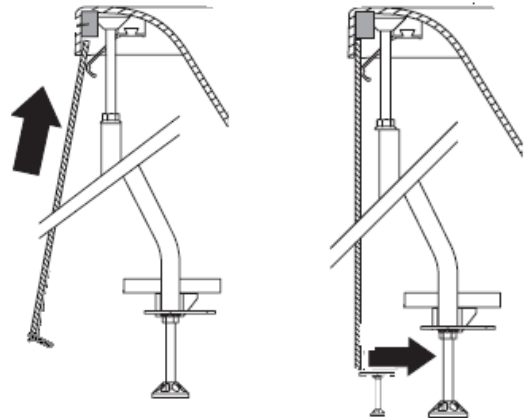


MONTERINGSANVISNING FRONT- OG ENDE PANEL

1. Klem sammen klipsene og skyv (ikke bank) de på plass. Dersom de virker litt stive kan de mykes opp i varmt vann



2. Panelene settes på plass mellom nedbretten på karet og klipsen. Monter endepanelet først, deretter frontpanel



3. Skru sammen frontpanelet med endepanel Med to skruer på siden. Sett på hvite dekk hetter

4. Juster panel føtters lengde etter behov.

