

1 A

100 cm

SW 13 mm

0 - 20 cm

B

SW 13 mm

0 - 20 cm

C

D

SW 13 mm

E

Ø 10 mm

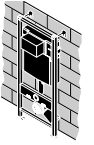
F

Ø 10 mm

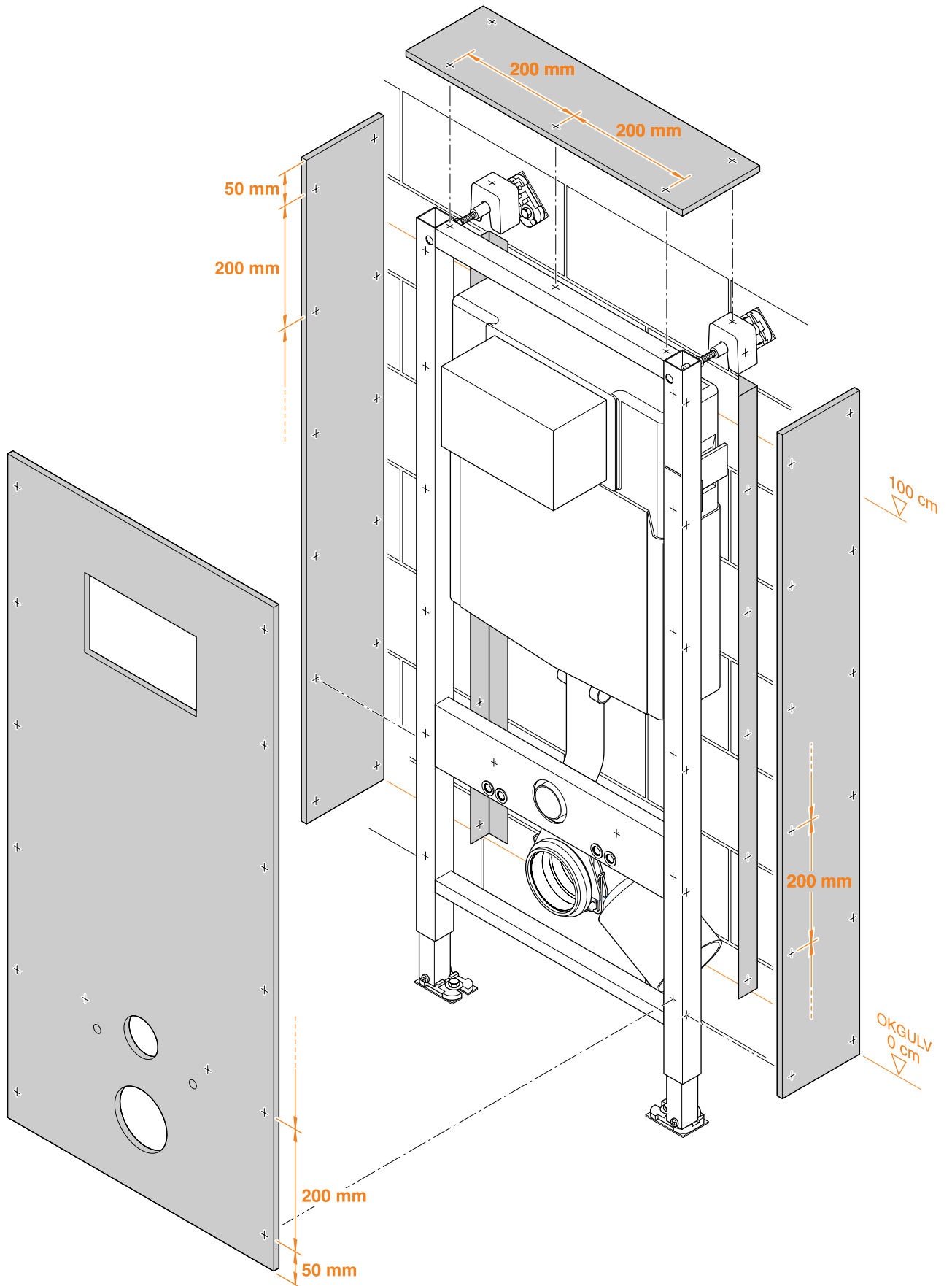
G

SW 13 mm

Click!



1 H





2 A

100 cm

SW 13 mm

0 - 20 cm

B

SW 13 mm

0 - 20 cm

C

SW 13 mm

0 - 20 cm

D

$< 45^\circ$

$> 45^\circ$

SW 13 mm

0 - 20 cm

E

Ø 10 mm

SW 13 mm

0 - 20 cm

F

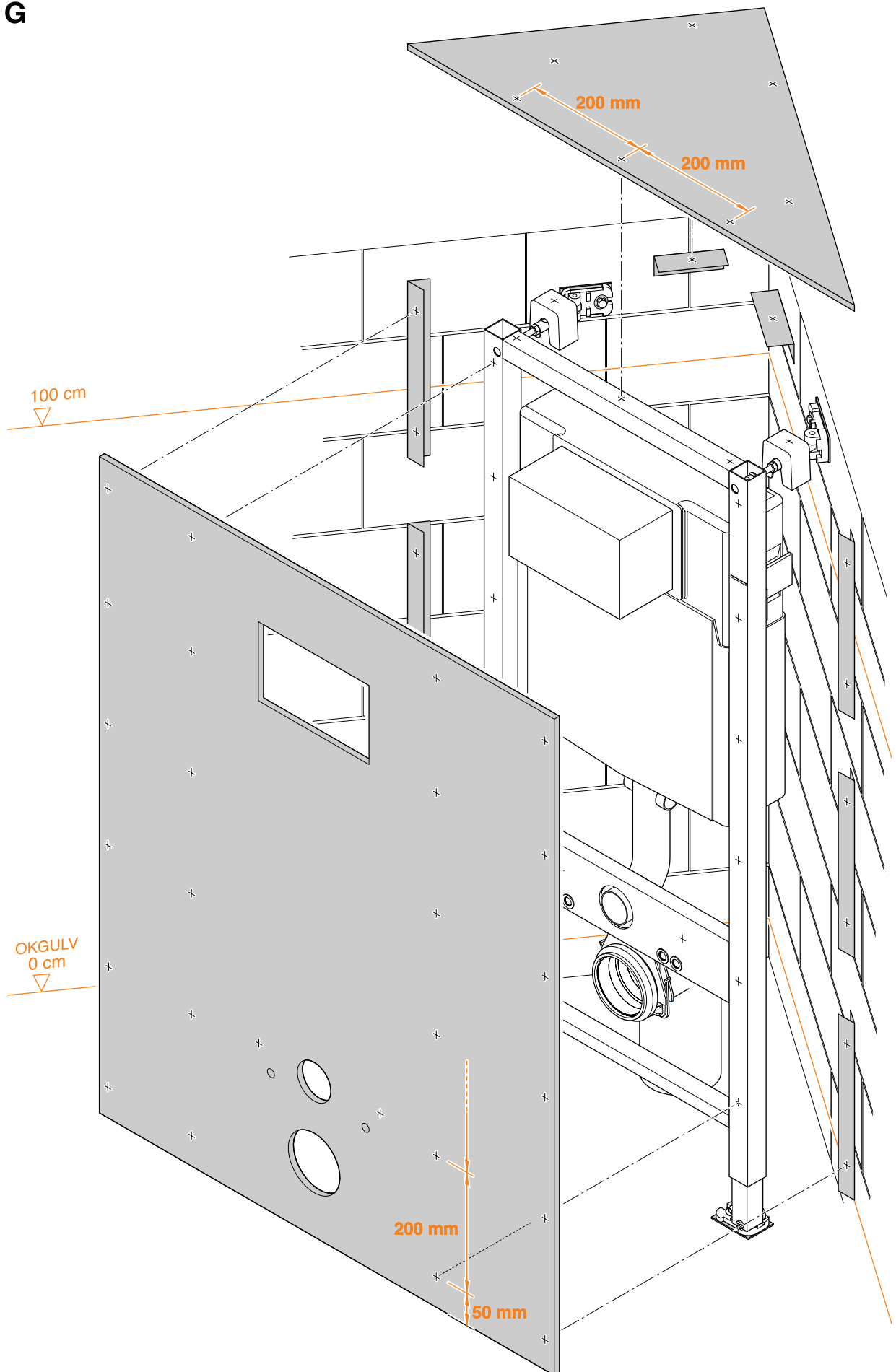
Ø 10 mm

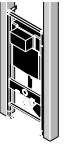
SW 13 mm

0 - 20 cm

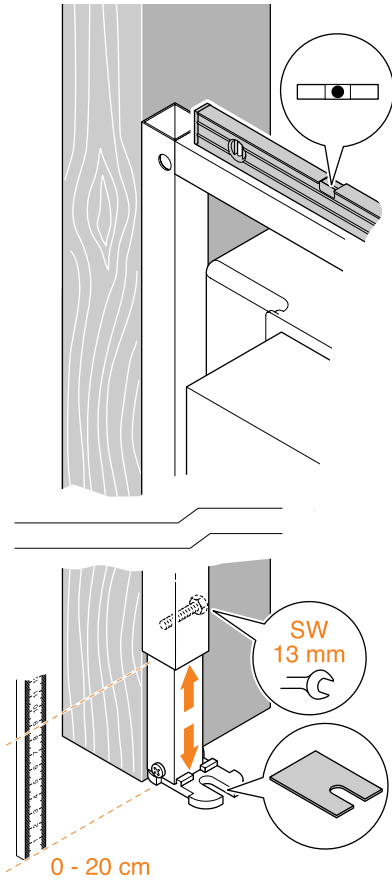


2 G

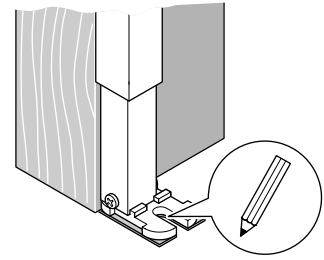




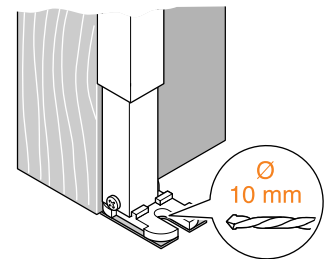
3 A



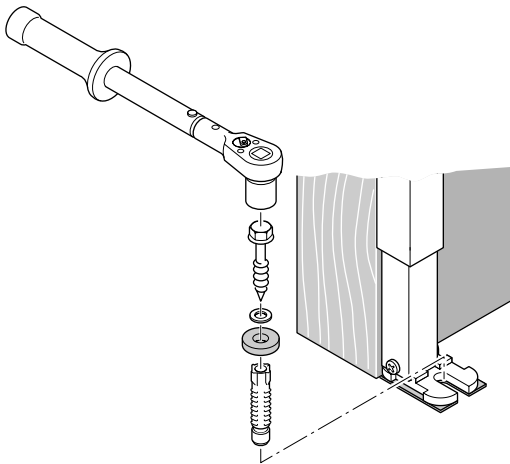
B



C

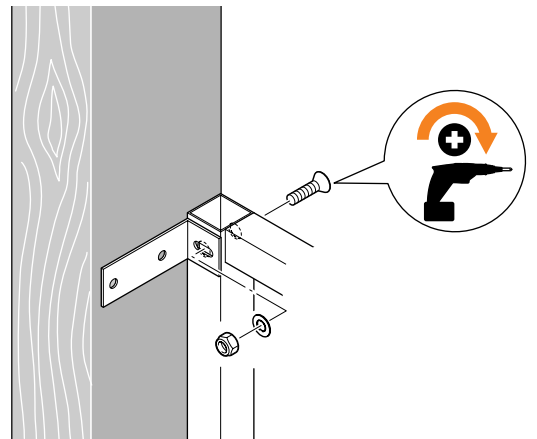


D



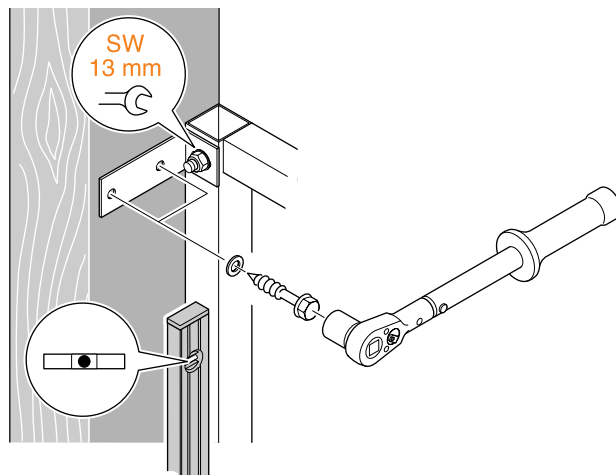
E

Sett fra baksiden



F

Sett fra baksiden





4 A

100 cm
SW 13 mm
0 - 20 cm

B

SW 13 mm
0 - 20 cm

C

D

SW 13 mm

E

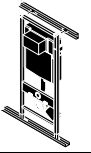
Ø 10 mm

F

Ø 10 mm

G

SW 13 mm
100 til 120 cm
50 til 70 cm
≤ 25 cm
↑ 3x



5 A

100 cm

SW 13 mm

0 - 20 cm

B

SW 13 mm

0 - 20 cm

C

SW 13 mm

D

SW 13 mm

Ø 10 mm

SW 13 mm

E

Ø 10 mm

SW 13 mm

F

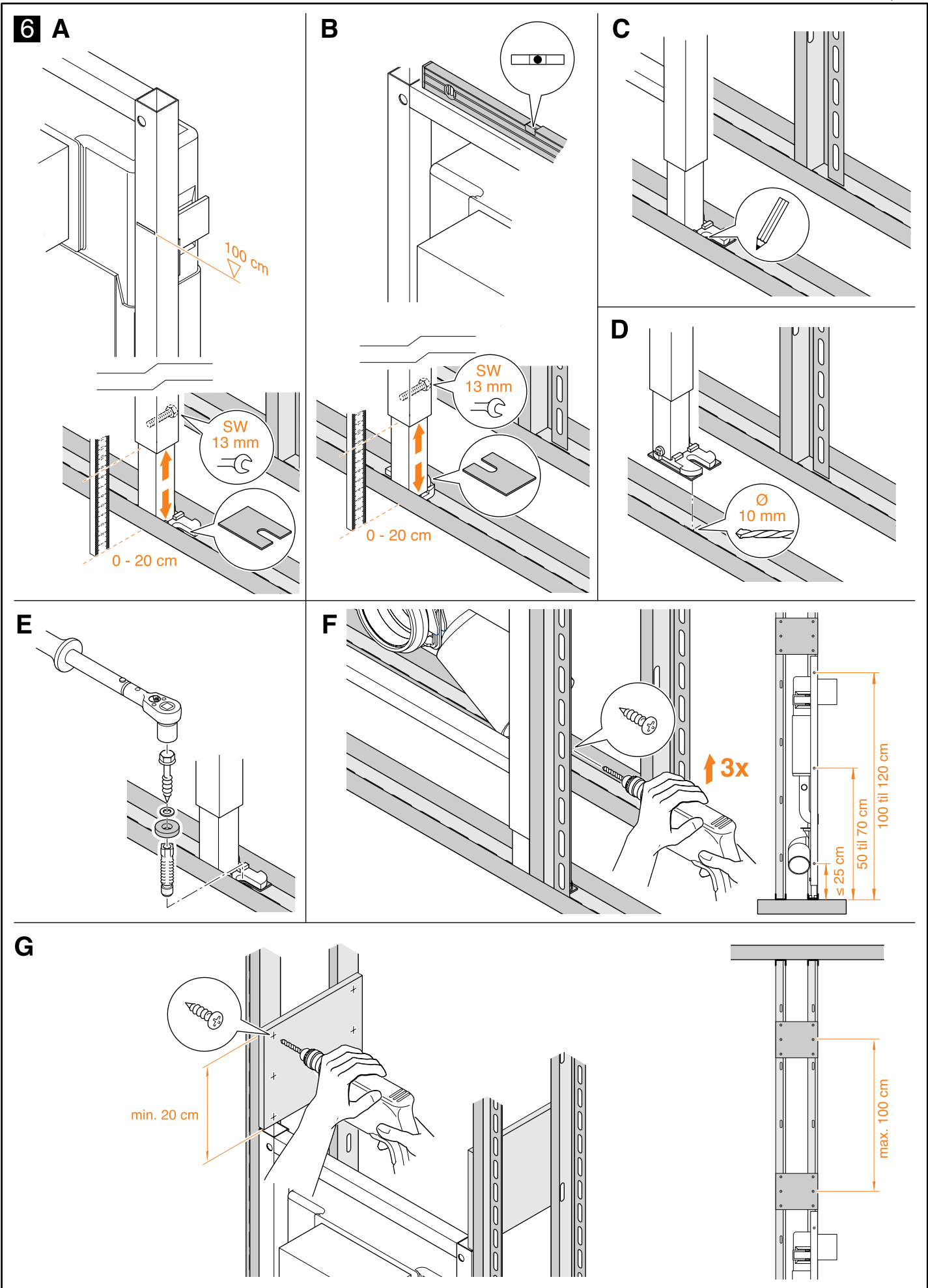
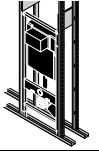
Ø 10 mm

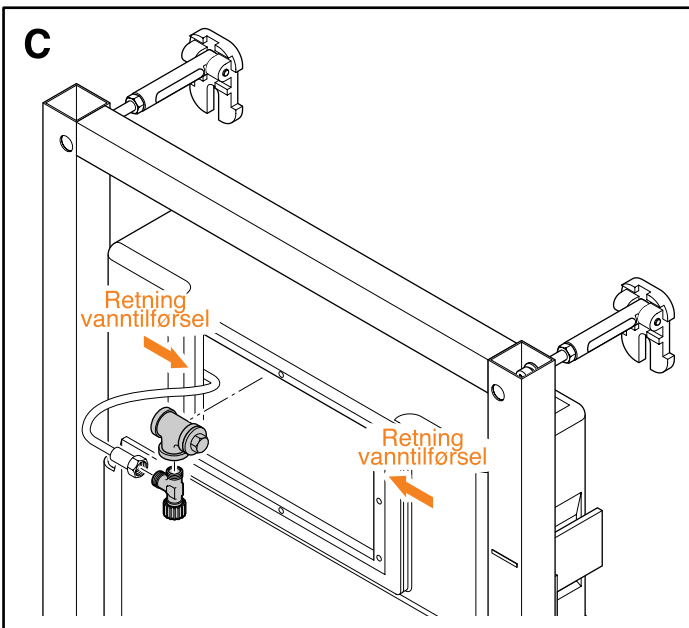
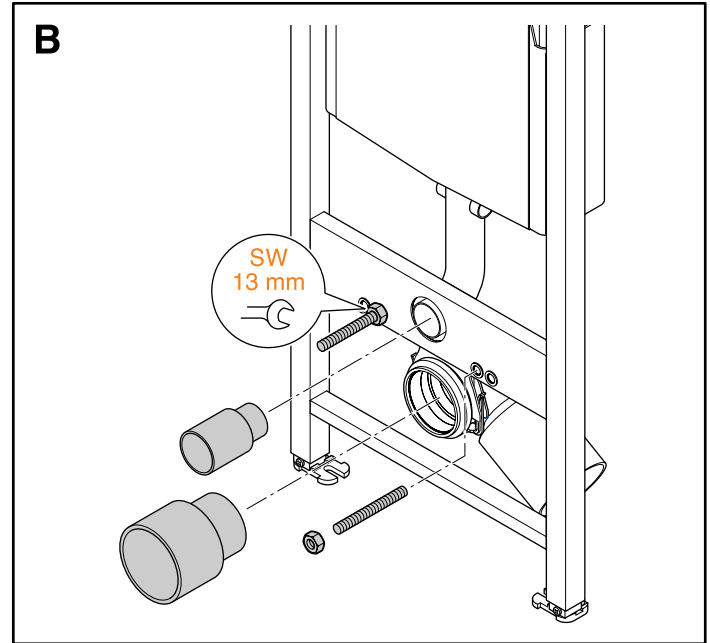
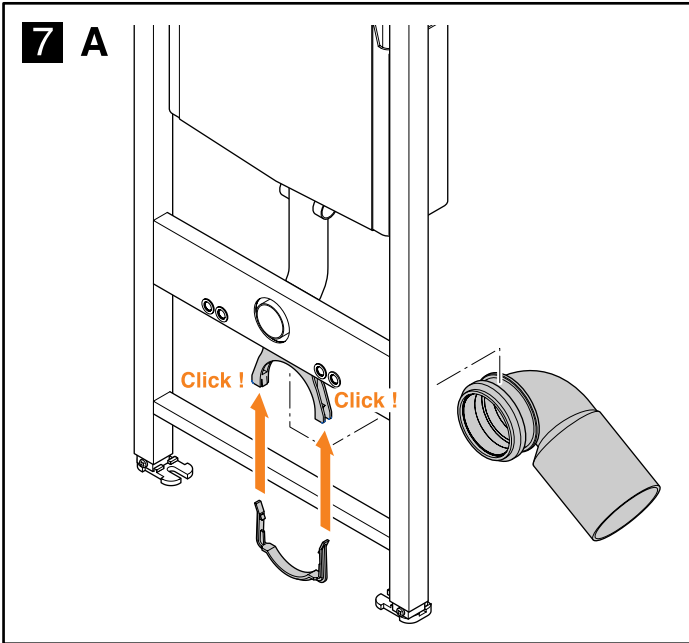
SW 13 mm

G

SW 13 mm

SW 13 mm





D

Monteringstips for Rør i Rør

1. Det bores hull i sisternens øvre del for skapnippel tilhørende ditt rør i rør system
2. Pex vannledning føres inn i sisternen og tilkobles 1/2"R innvendig gjenge med rørdeler fra din rør i rør leverandør.
3. Kontroller at løftearmene over utløpsventilen går fritt.
4. Sørg for rensypling av vanntilførsel før vanntrykk påsettes innløpsventil.
5. Skal sisternen forbindes med vannledning fra venstre må 1/2" messing plugg flyttes til andre side av T-rør.
6. Funksjonstest sisternen og kontroller for lekkasje.

