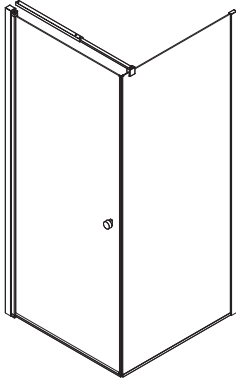
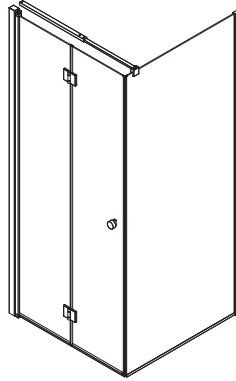




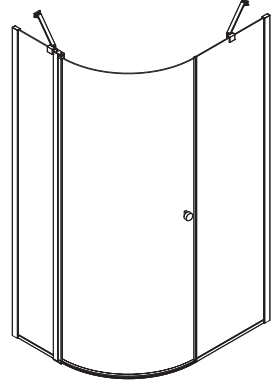
A+D+4



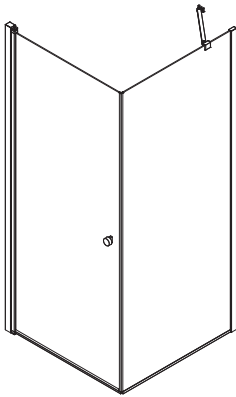
B+D+4



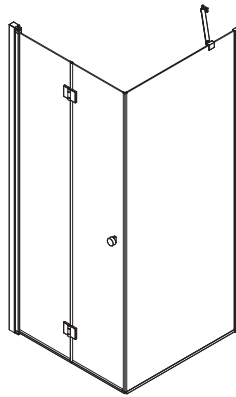
G+D+2/3



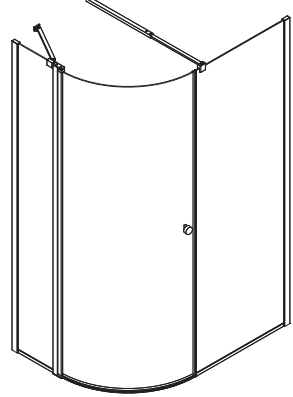
A+D+2/3



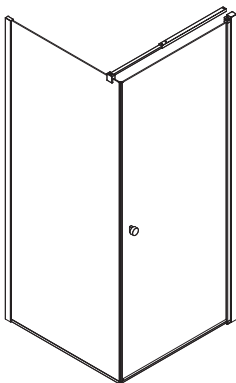
B+D+2/3



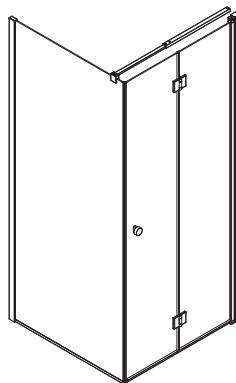
G+D+4



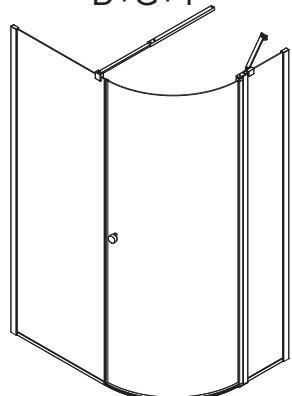
D+A+4



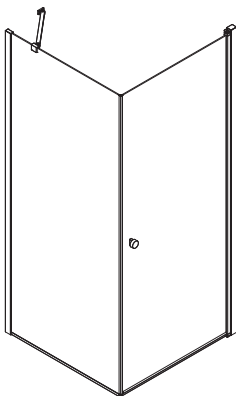
D+B+4



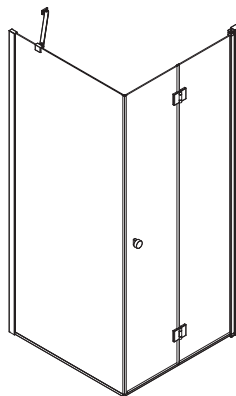
D+G+4



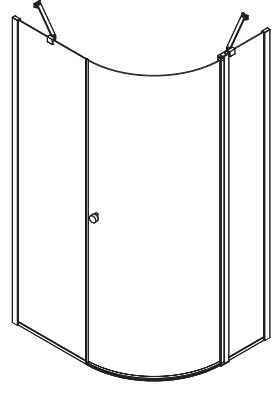
D+A+2/3

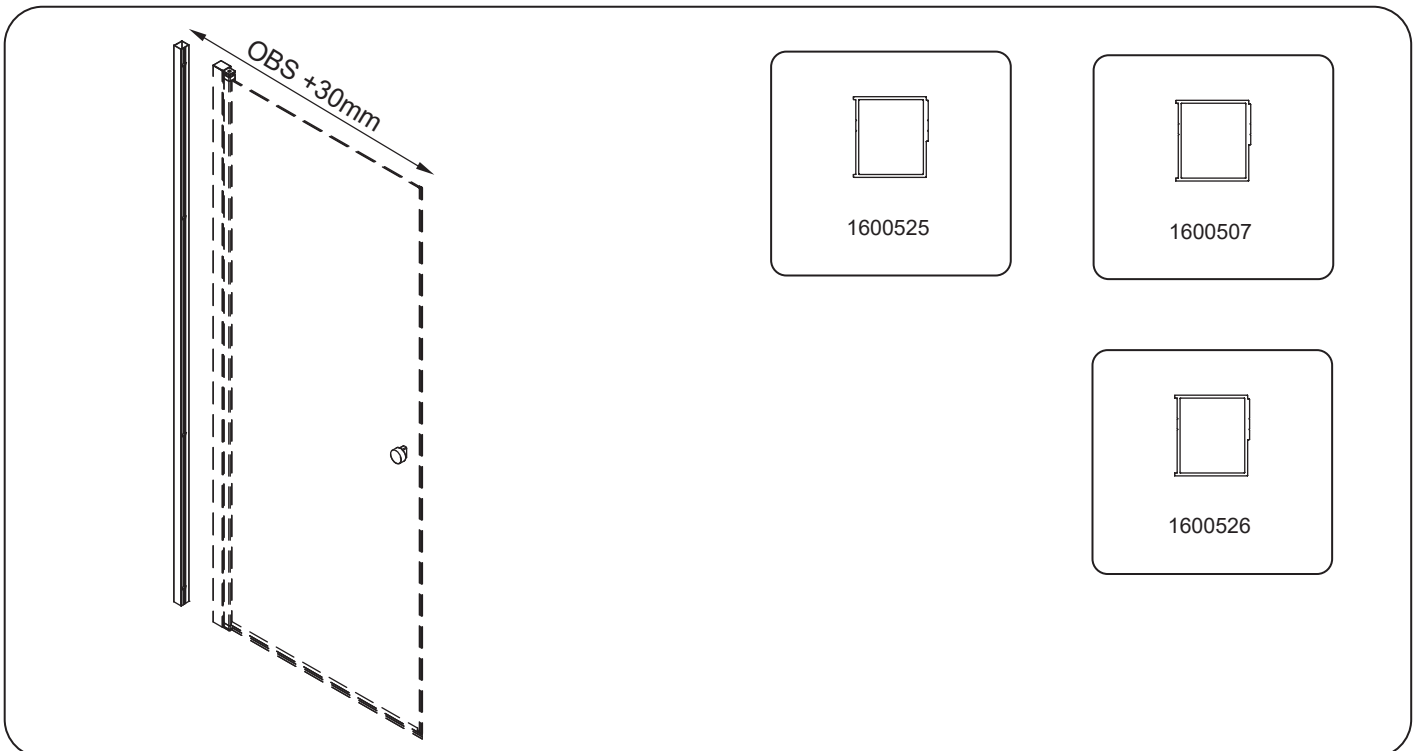
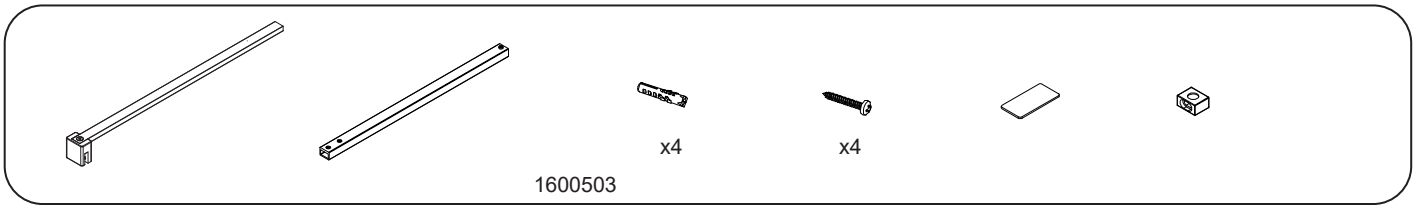
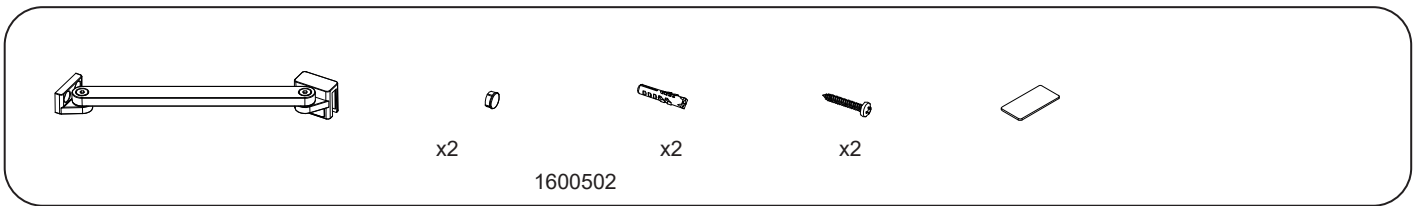
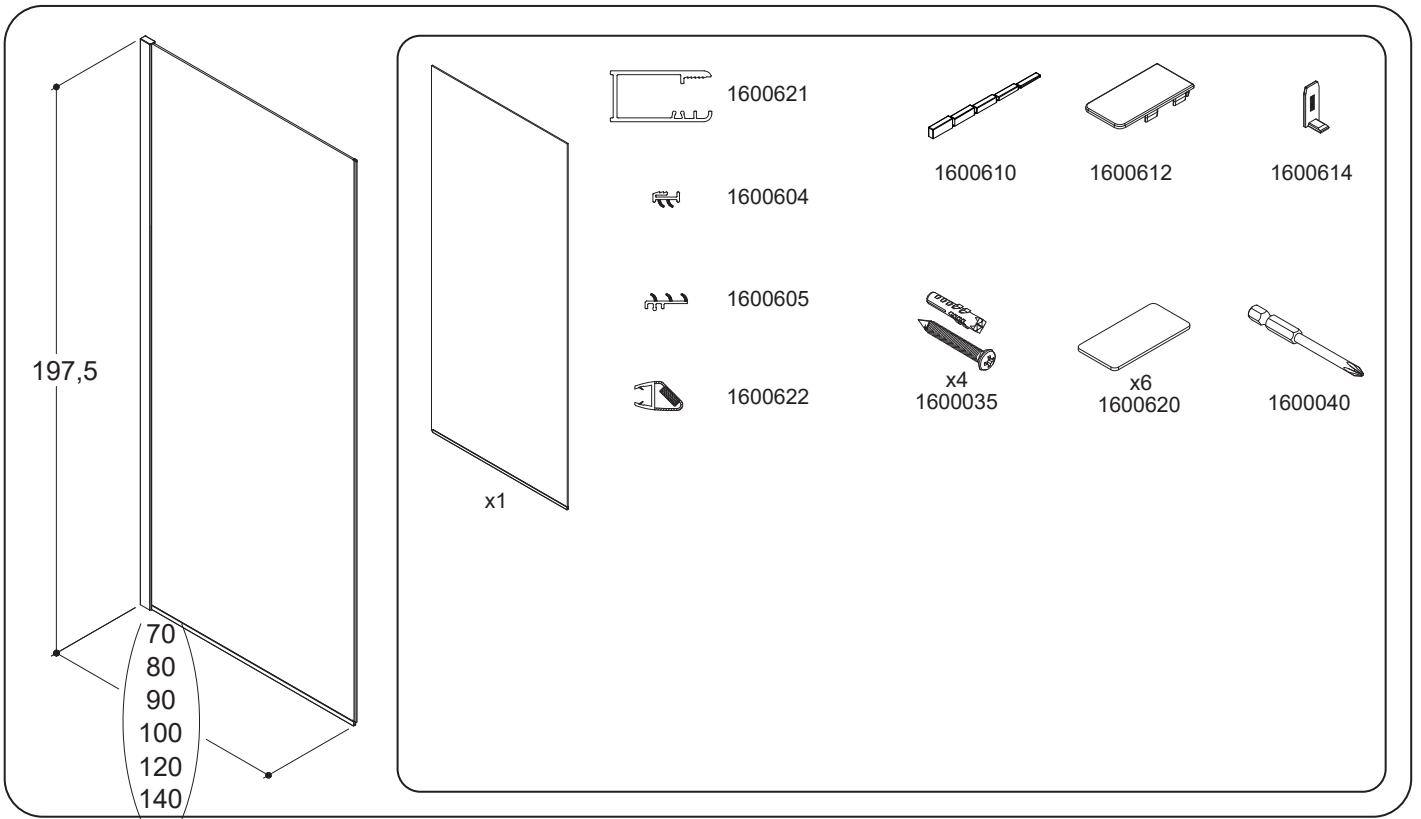


D+B+2/3



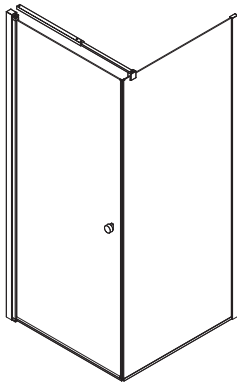
D+G+2/3



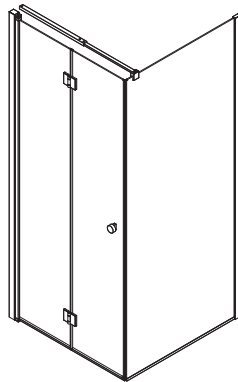


→ 1

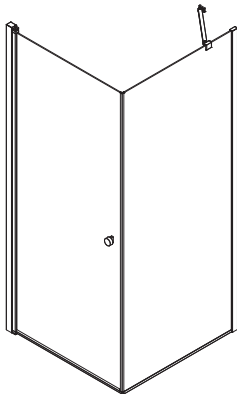
A+D+4



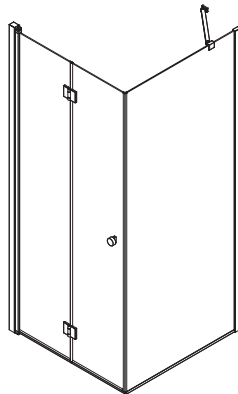
B+D+4



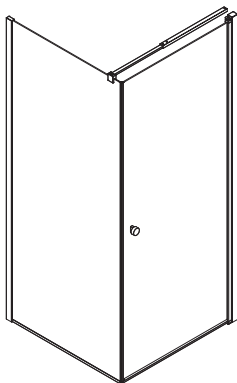
A+D+2/3



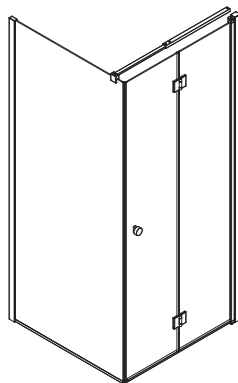
B+D+2/3



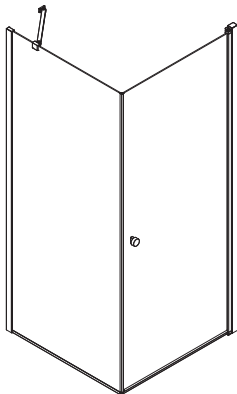
D+A+4



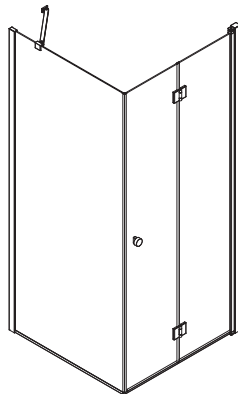
D+B+4



D+A+2/3

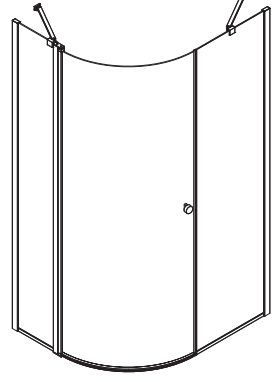


D+B+2/3

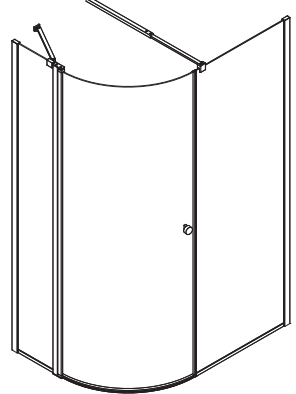


→ 10

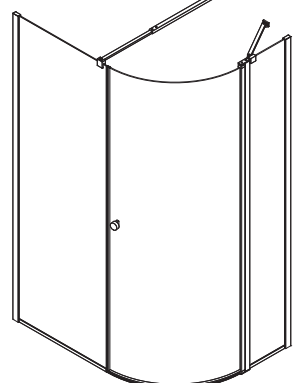
G+D+2/3



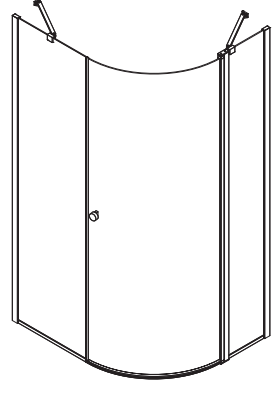
G+D+4



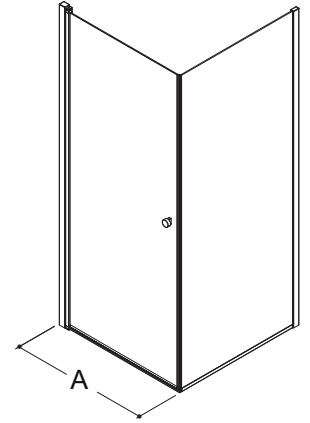
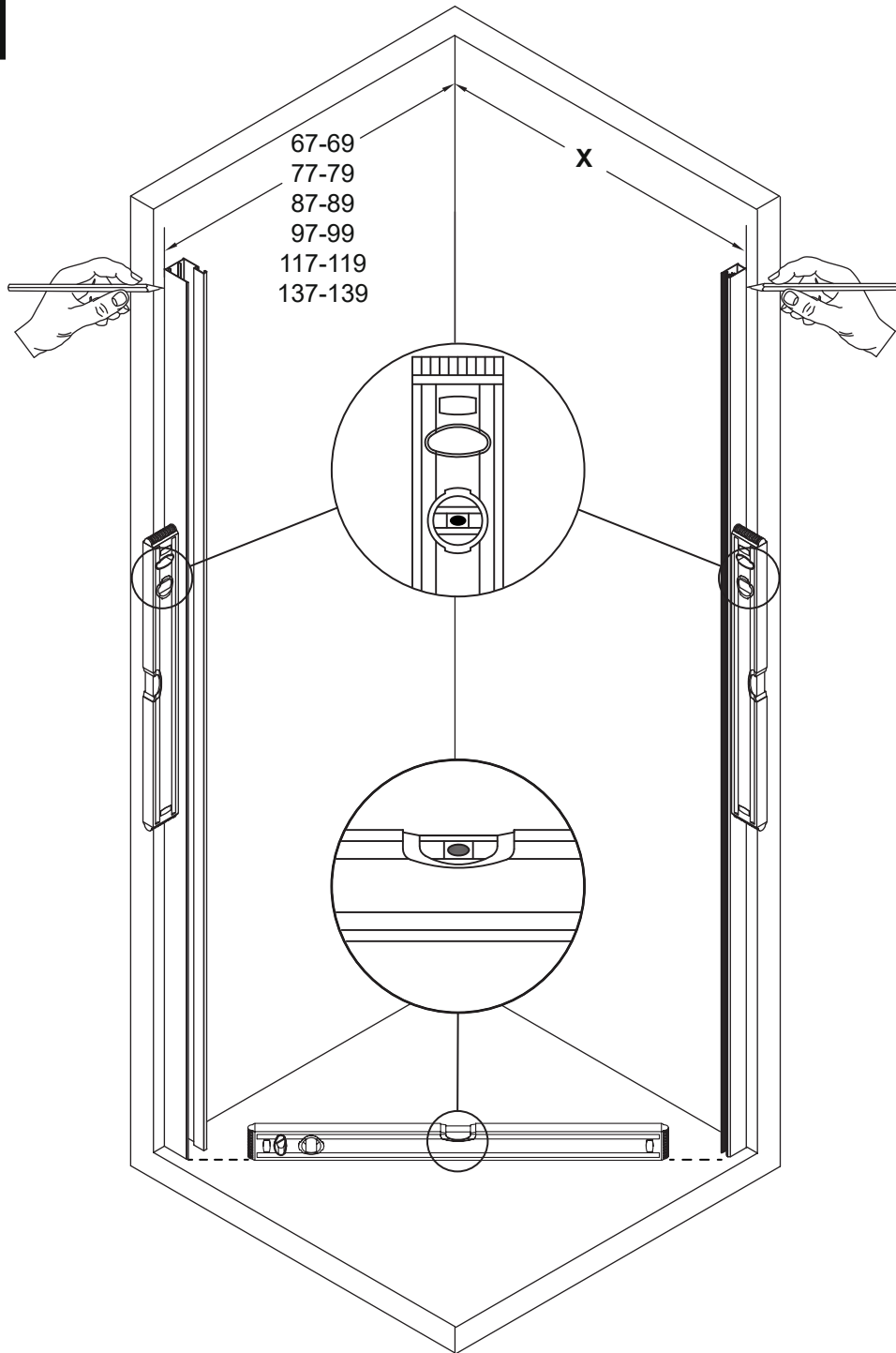
D+G+4



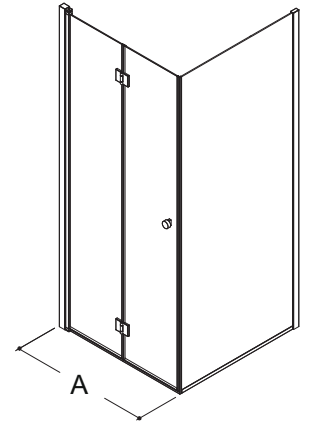
D+G+2/3



1

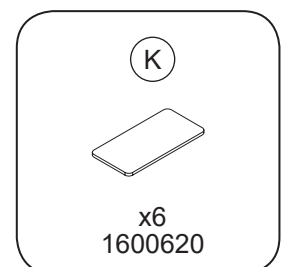
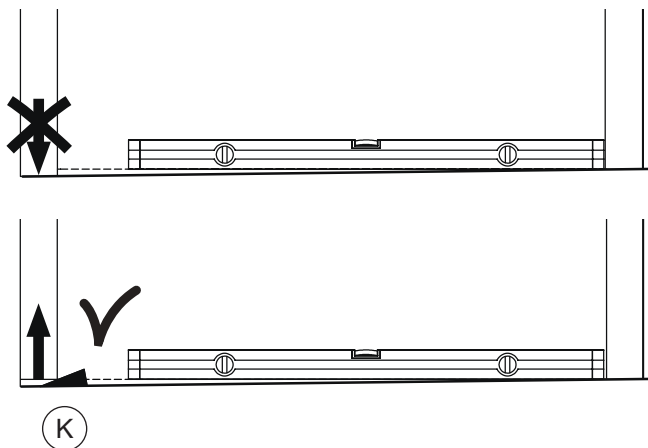


A:	X:
70	66,6 - 68,6 cm
80	76,6 - 78,6 cm
90	86,6 - 88,6 cm
100	96,6 - 98,6 cm

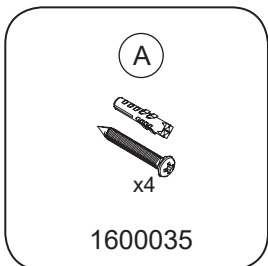
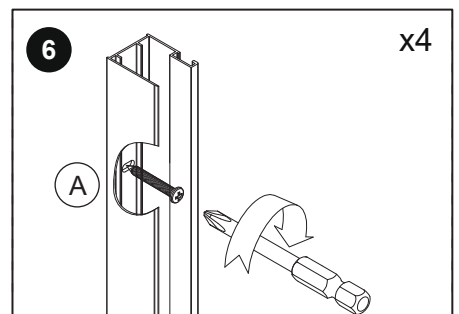
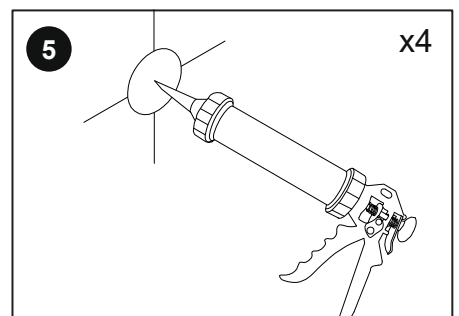
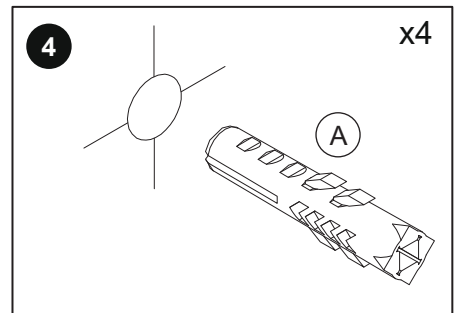
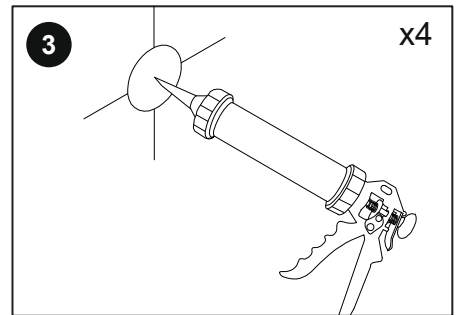
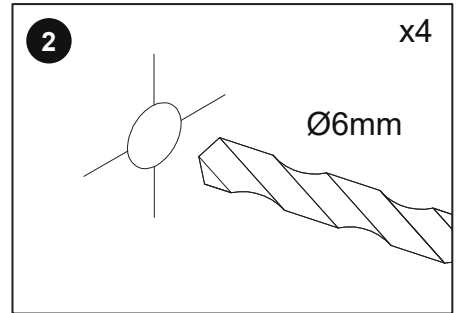
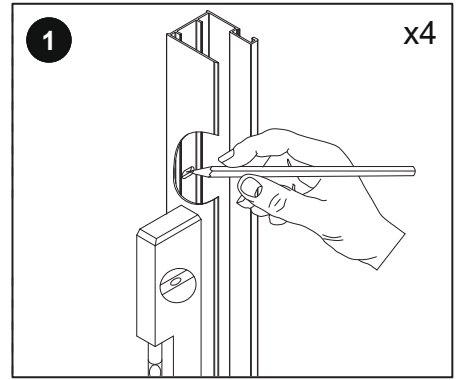
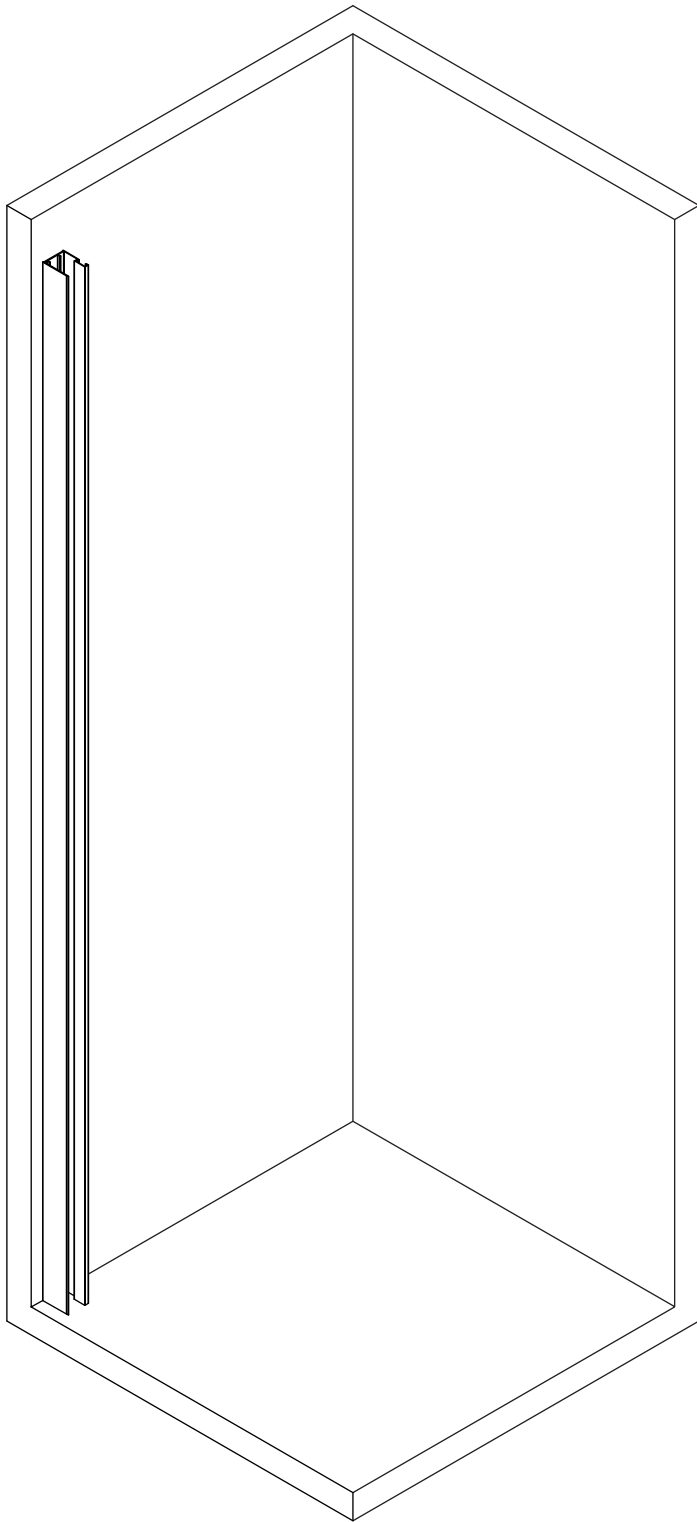


A:	X:
70	66,6 - 68,6 cm
80	76,6 - 78,6 cm
90	86,6 - 88,6 cm
100	96,6 - 98,6 cm

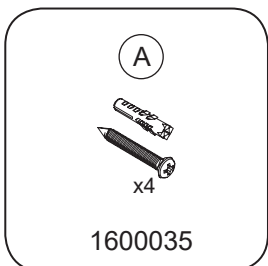
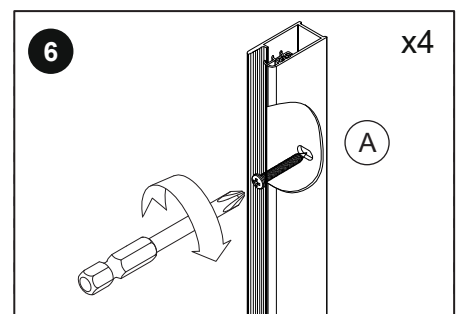
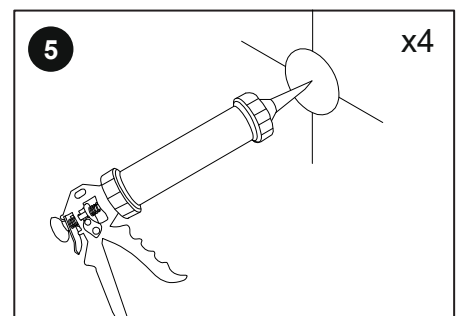
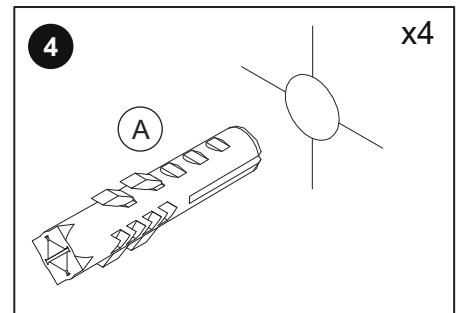
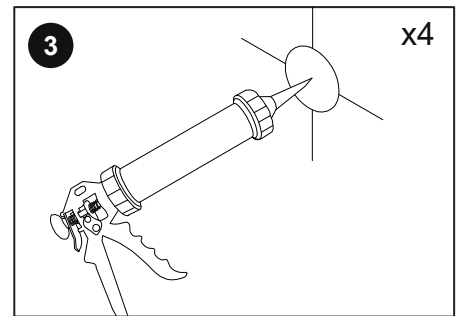
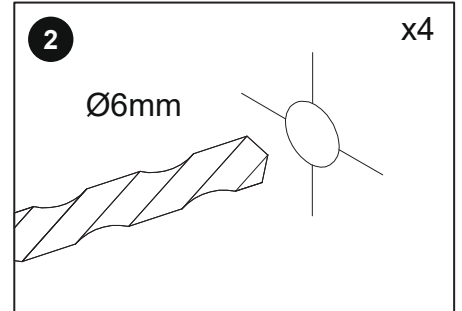
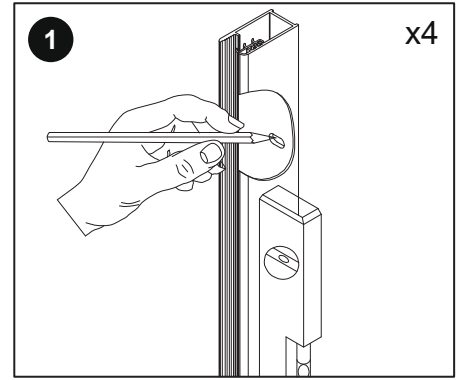
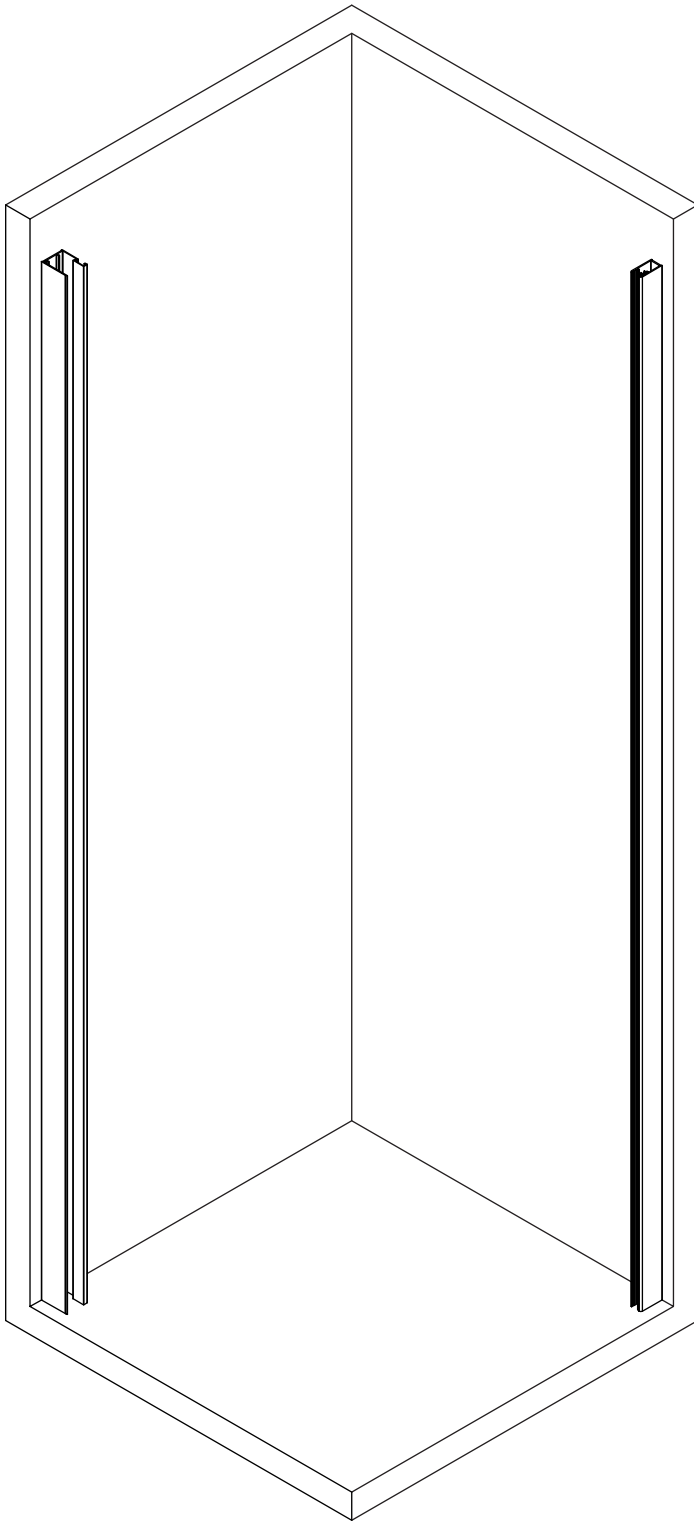
2



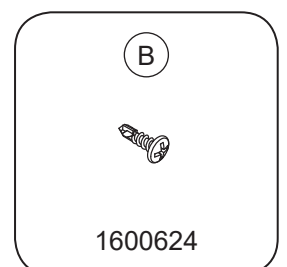
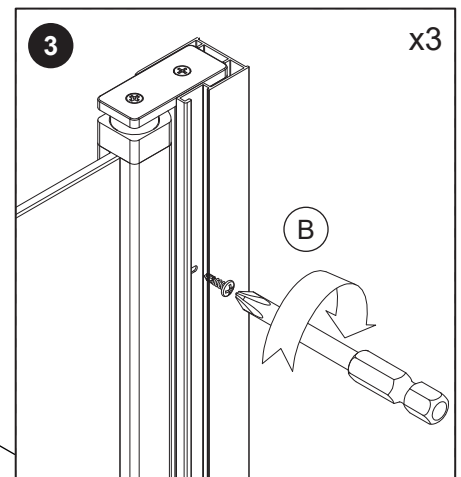
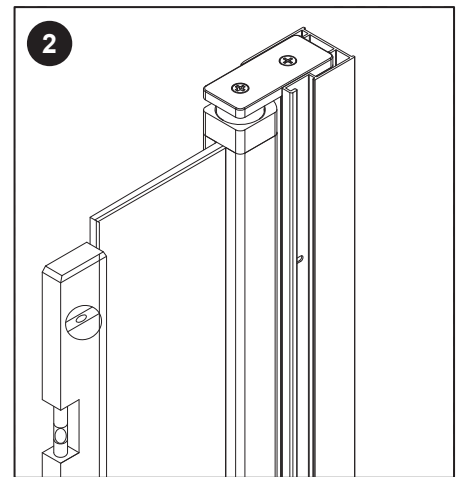
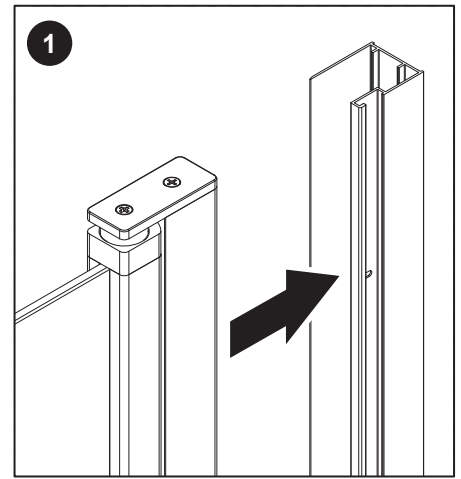
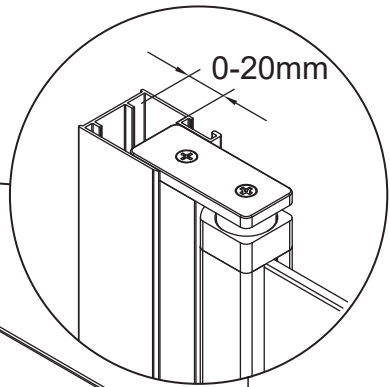
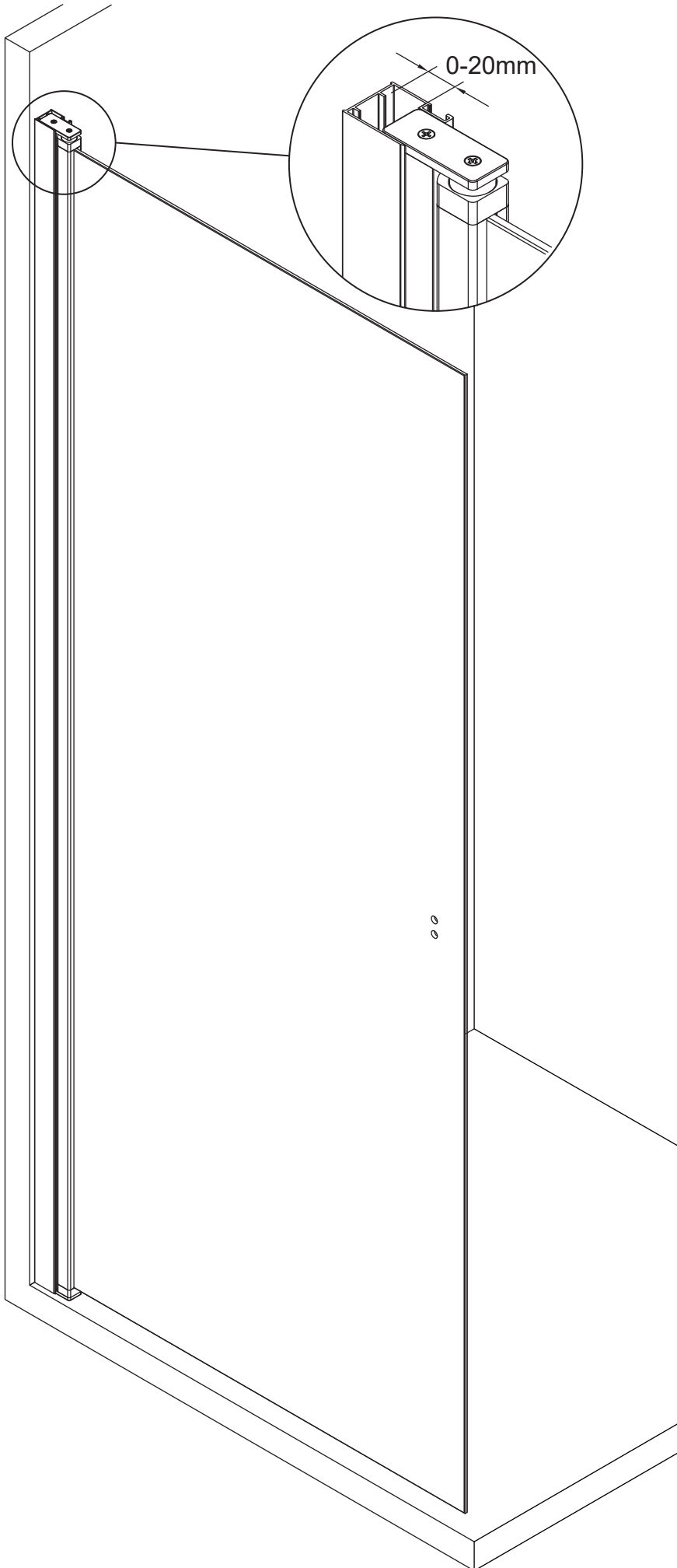
3



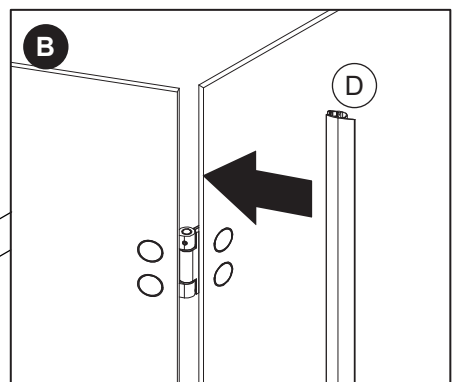
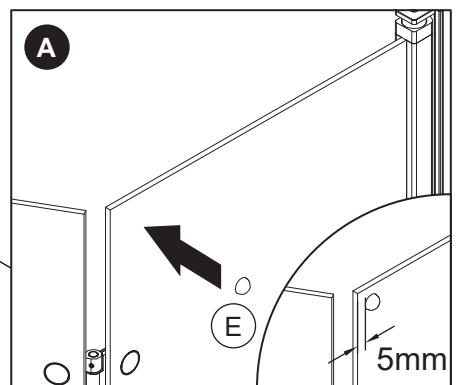
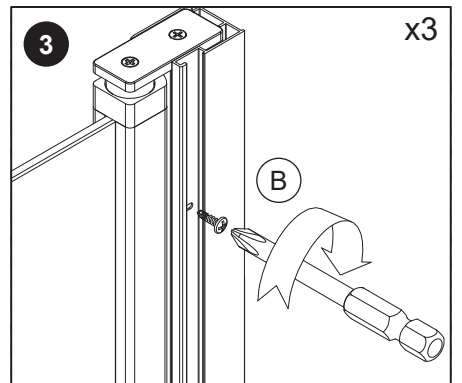
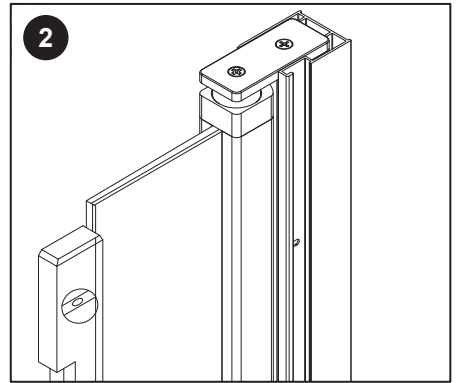
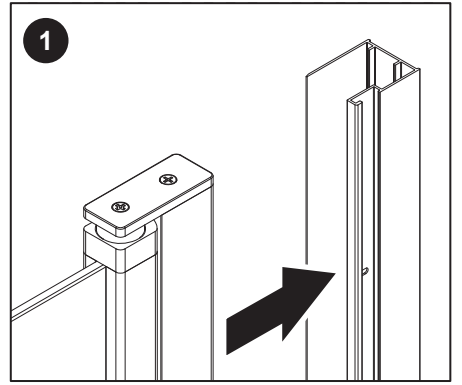
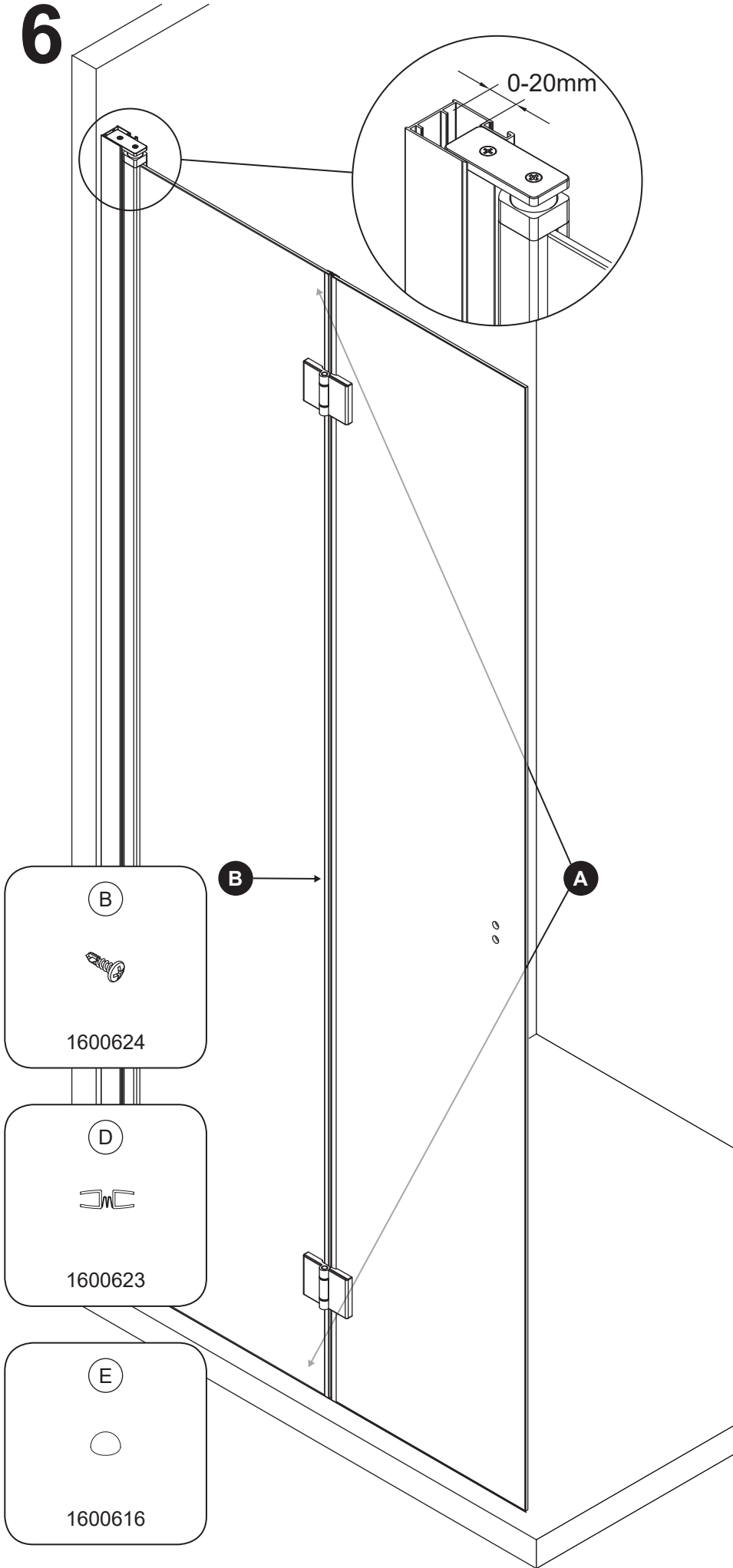
4



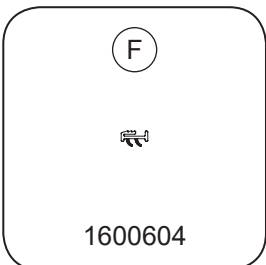
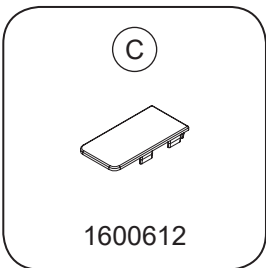
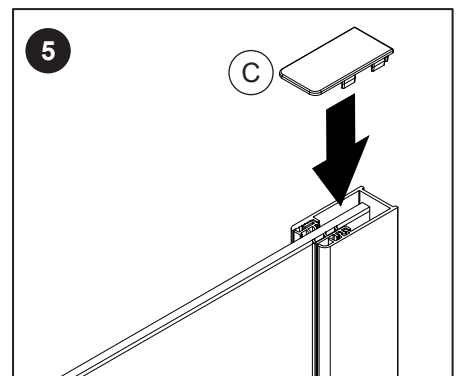
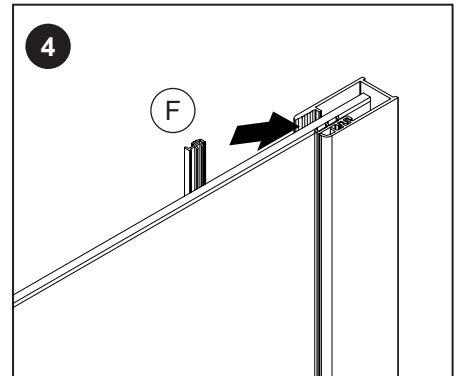
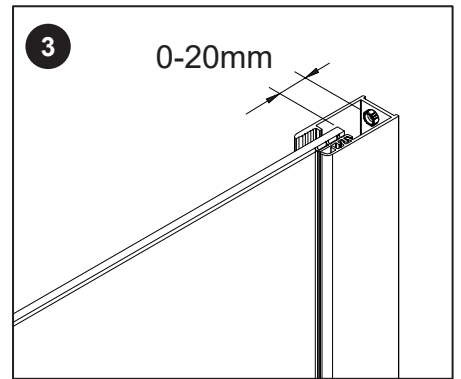
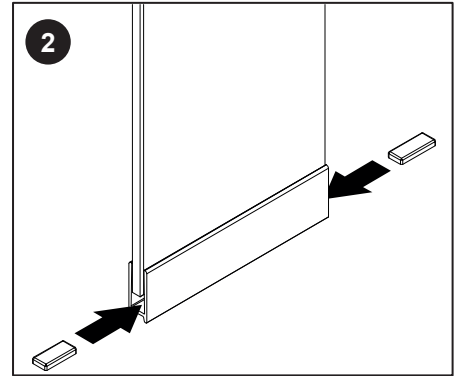
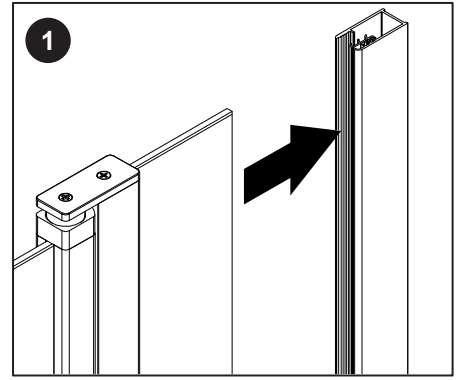
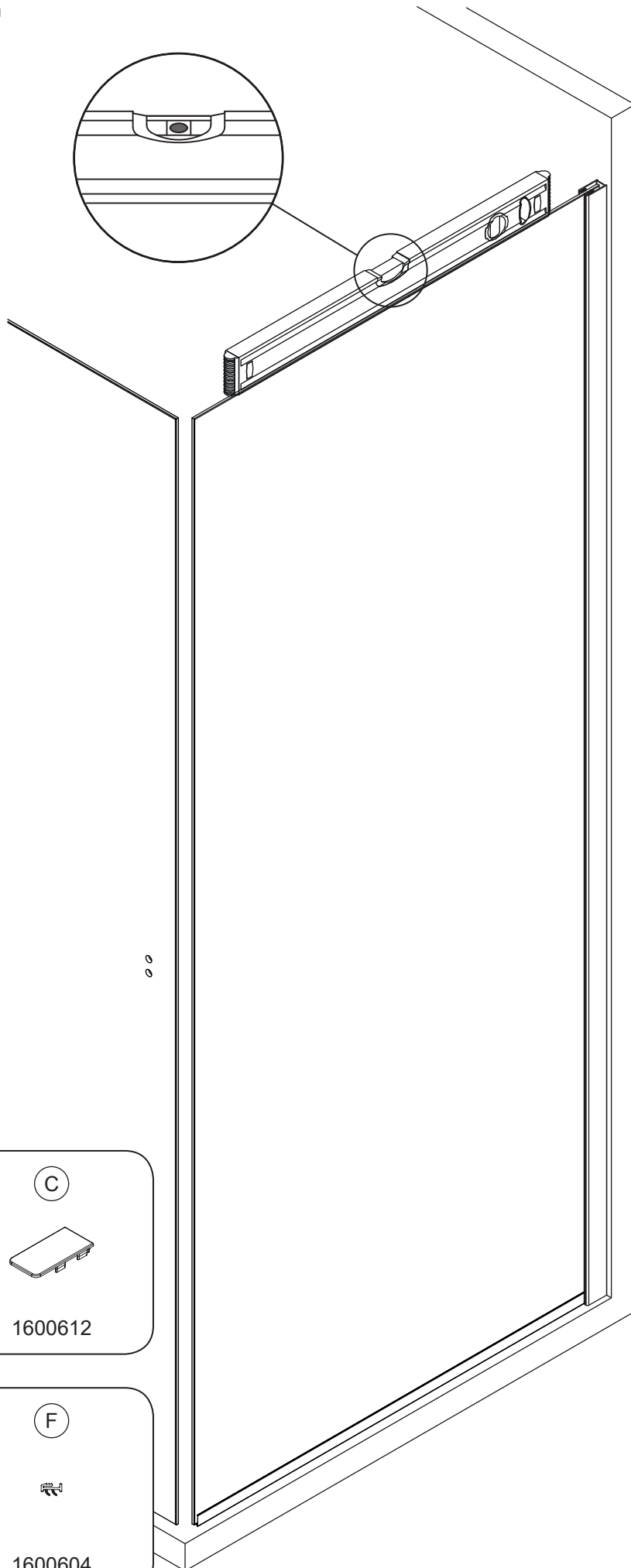
5



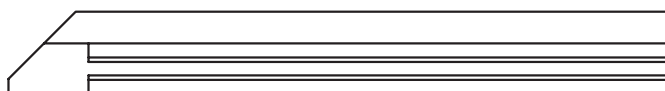
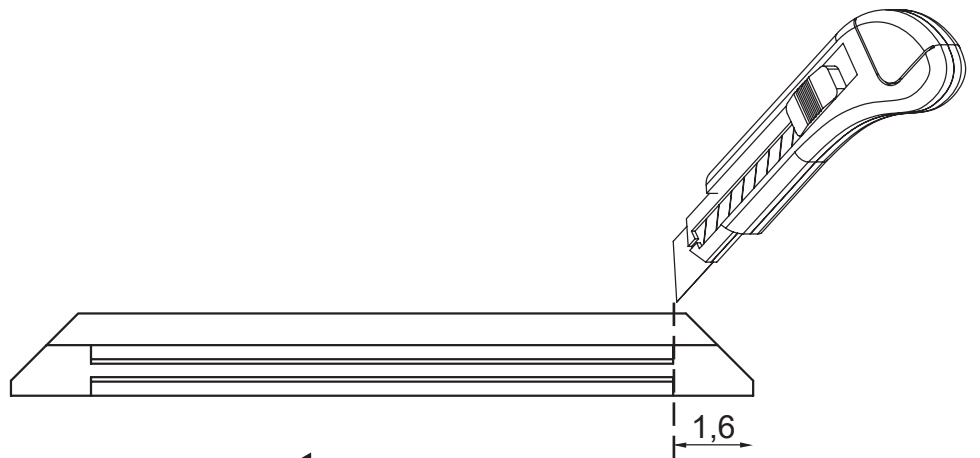
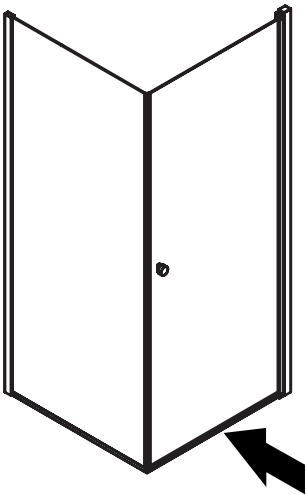
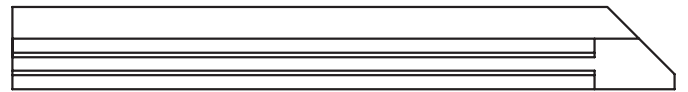
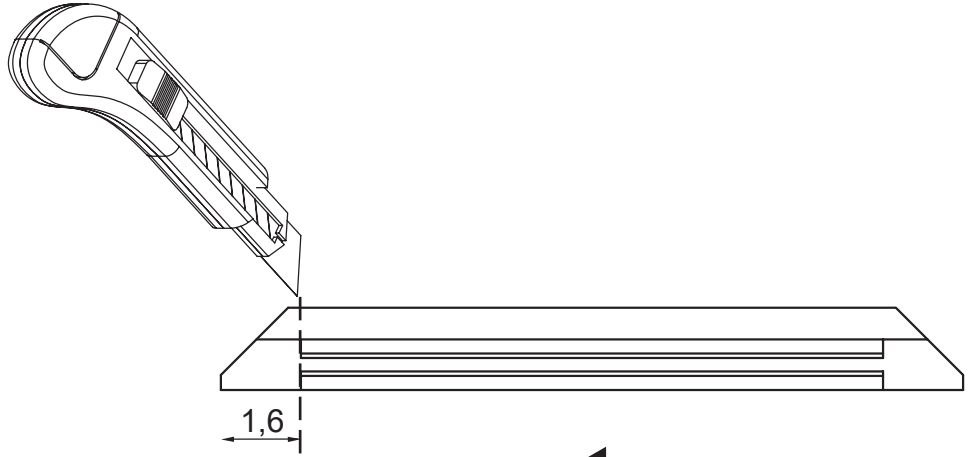
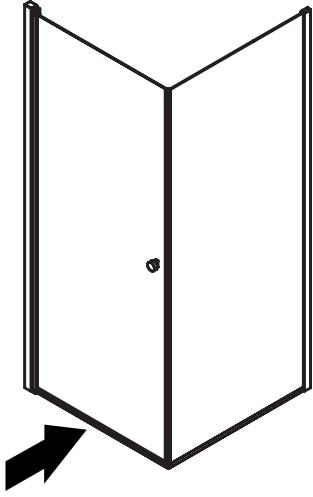
6



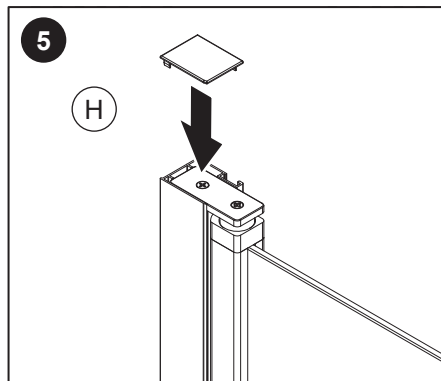
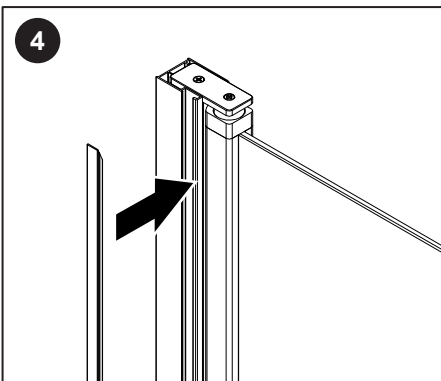
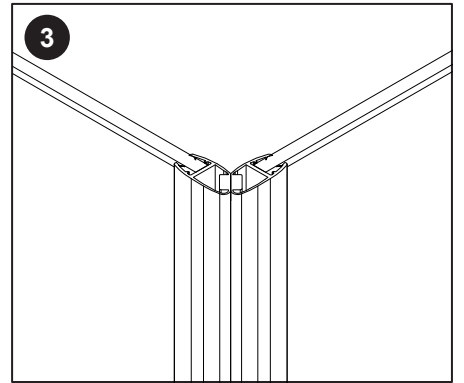
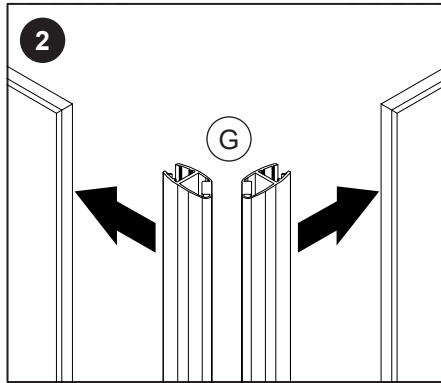
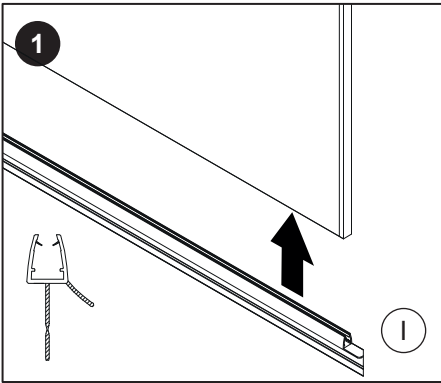
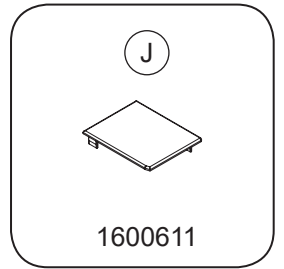
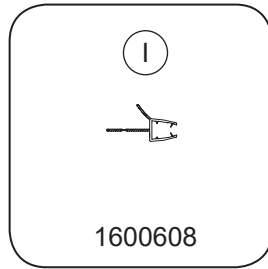
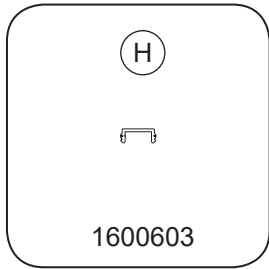
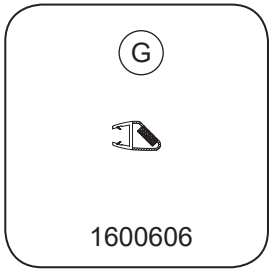
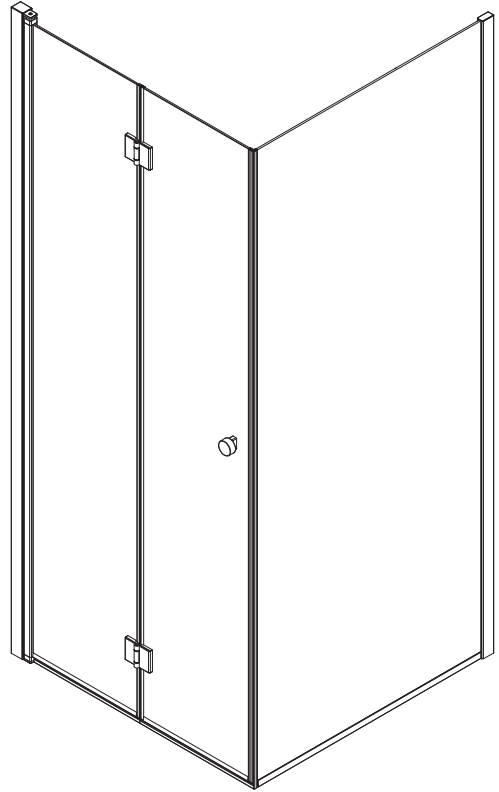
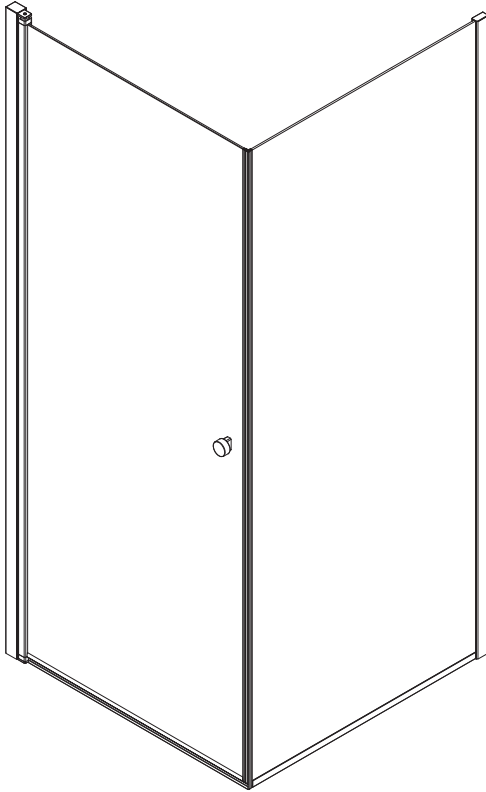
7



8

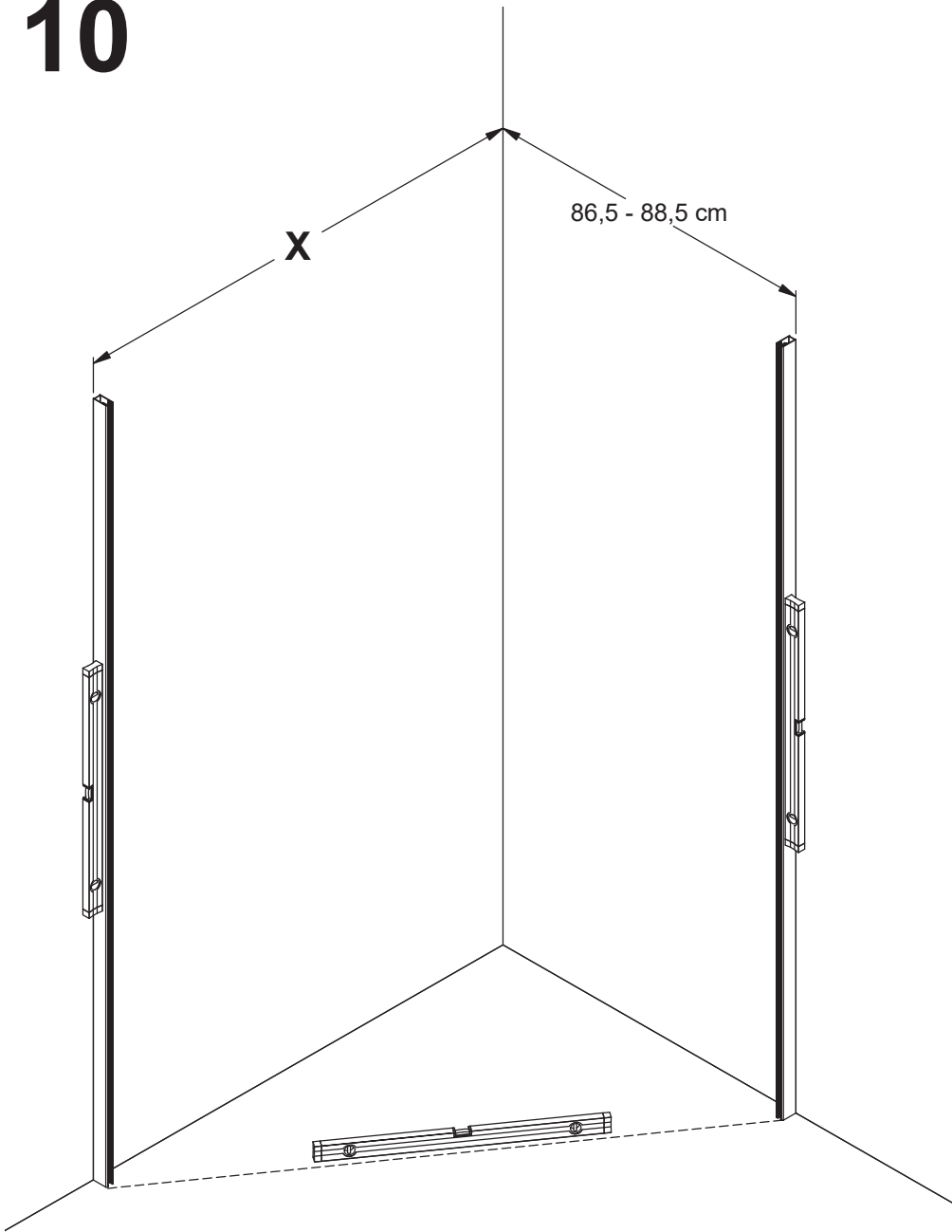


9



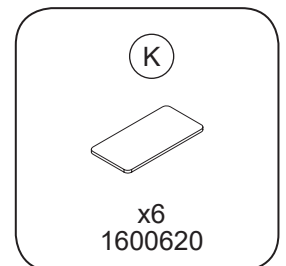
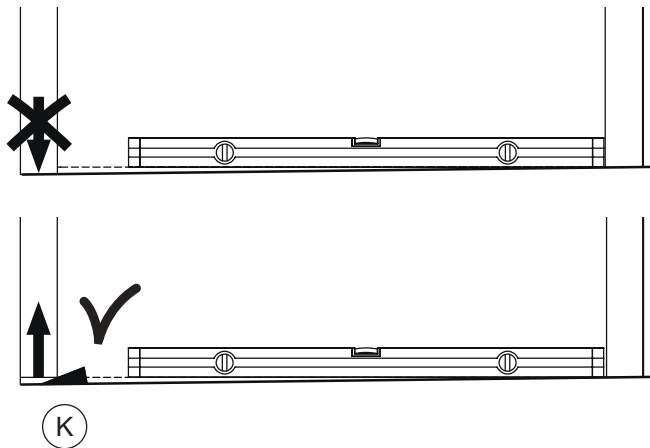
J

10

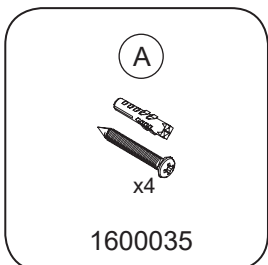
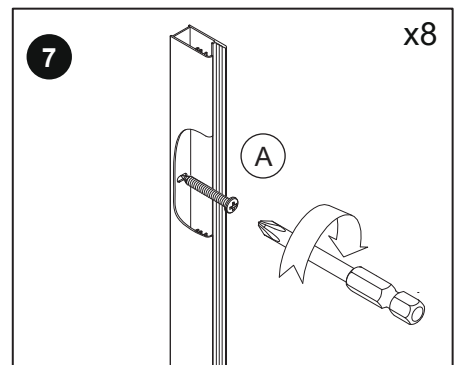
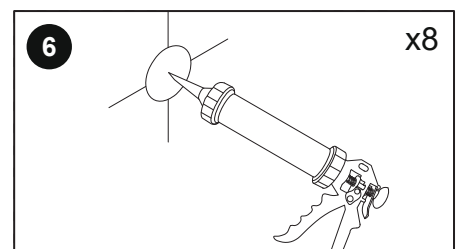
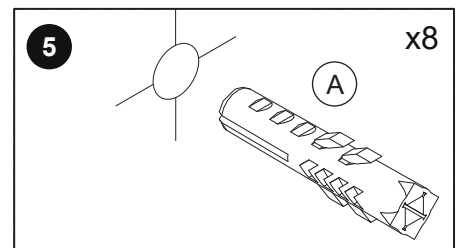
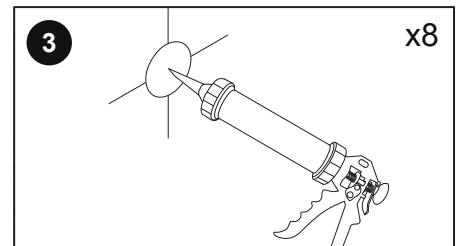
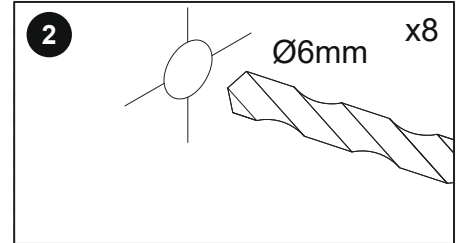
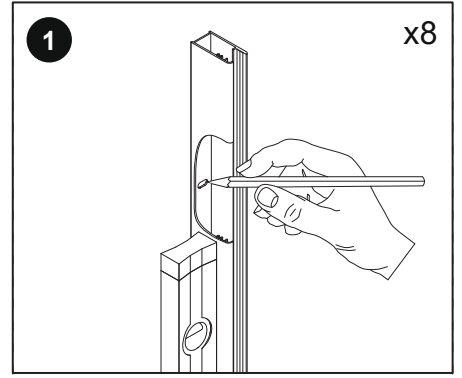
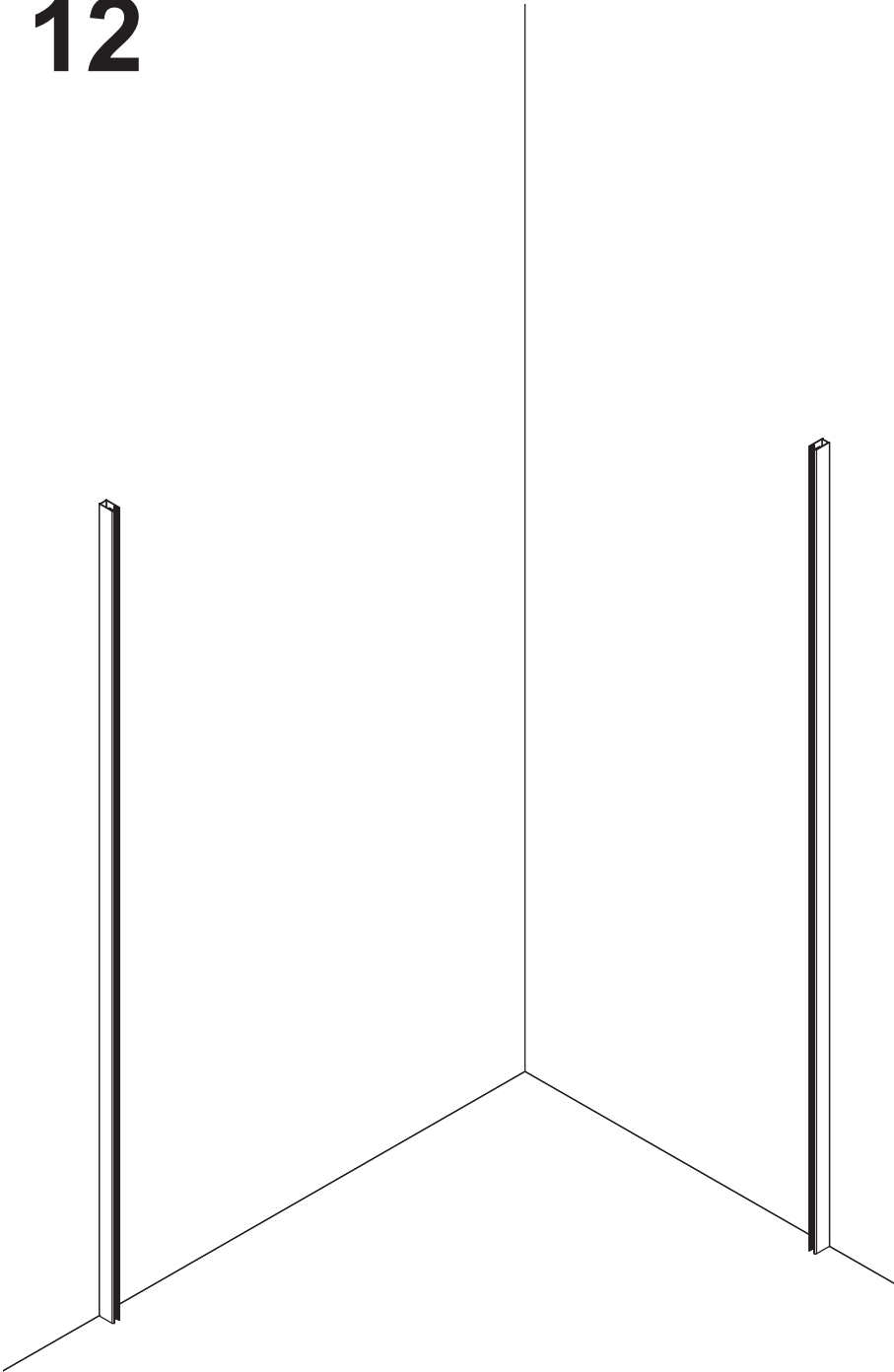


A:	X:
70	116-118 cm
80	126-128 cm
90	136-138 cm
100	146-148 cm
120	166-166 cm
140	186-188 cm

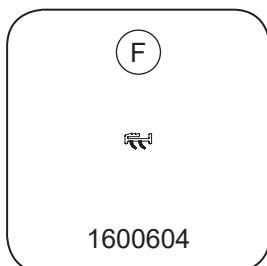
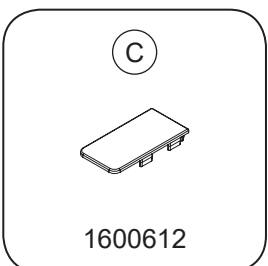
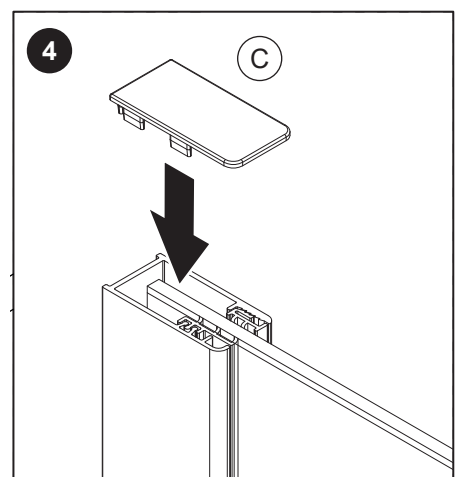
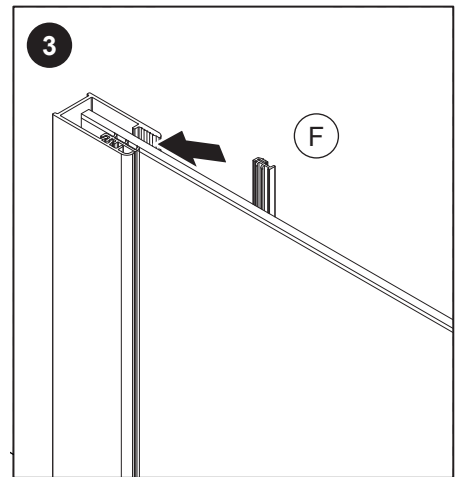
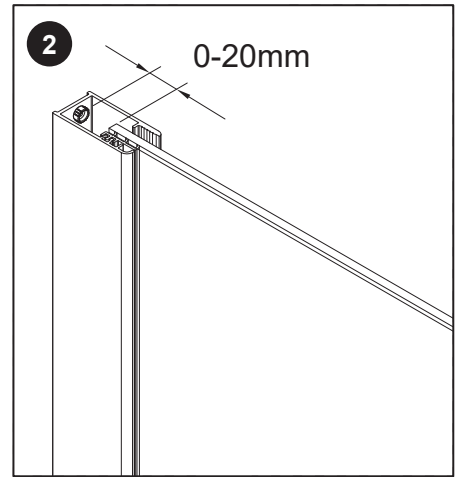
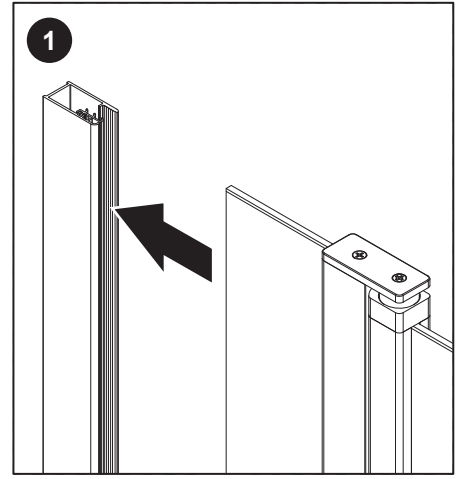
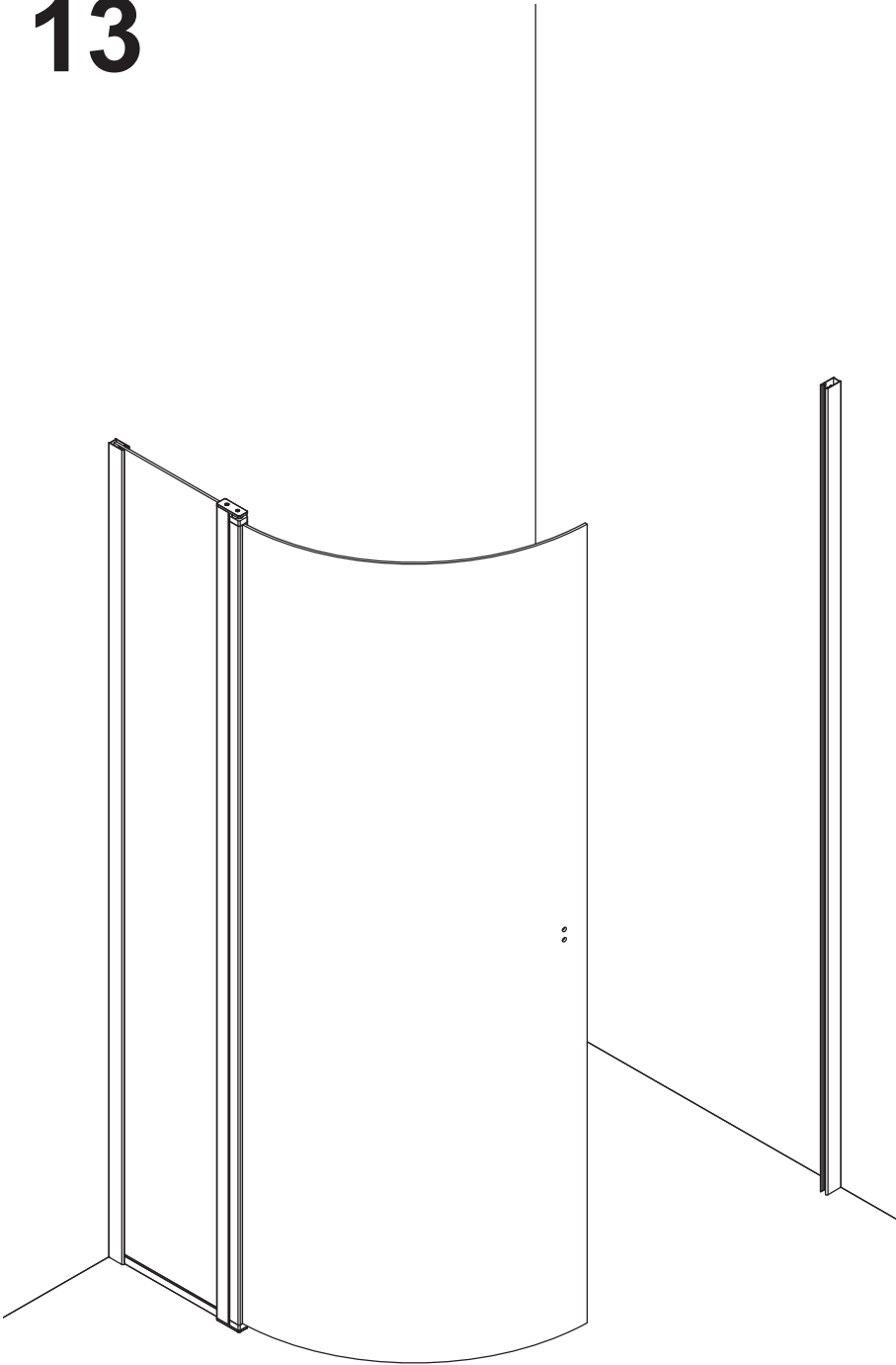
11



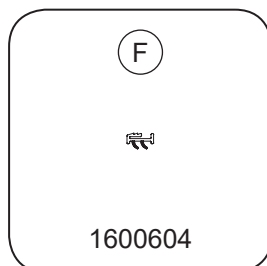
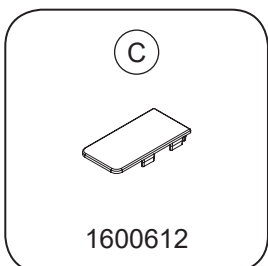
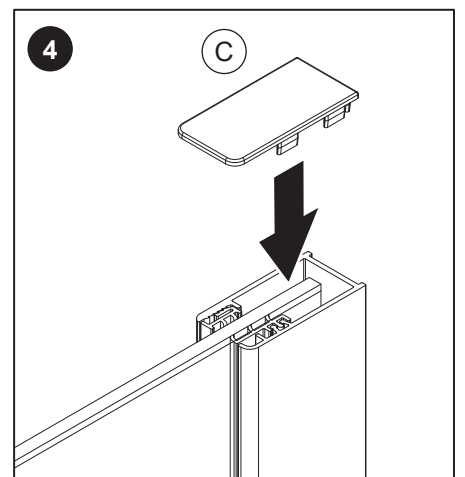
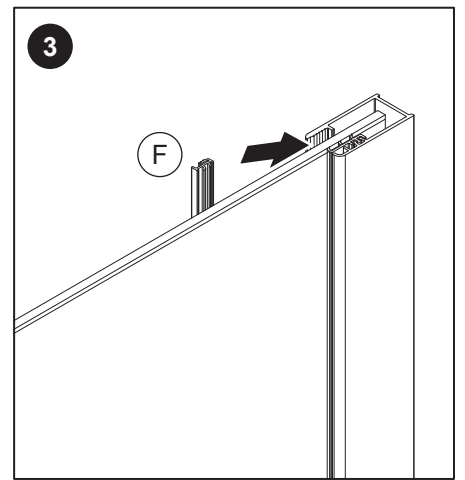
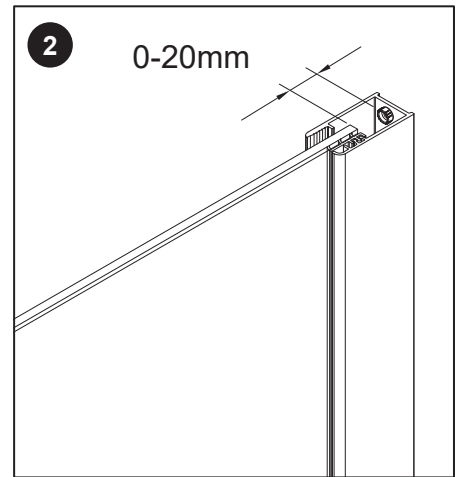
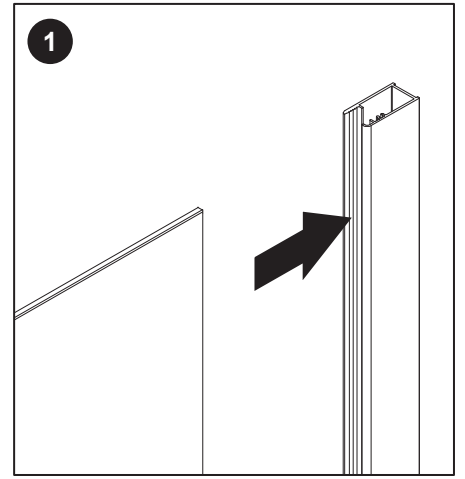
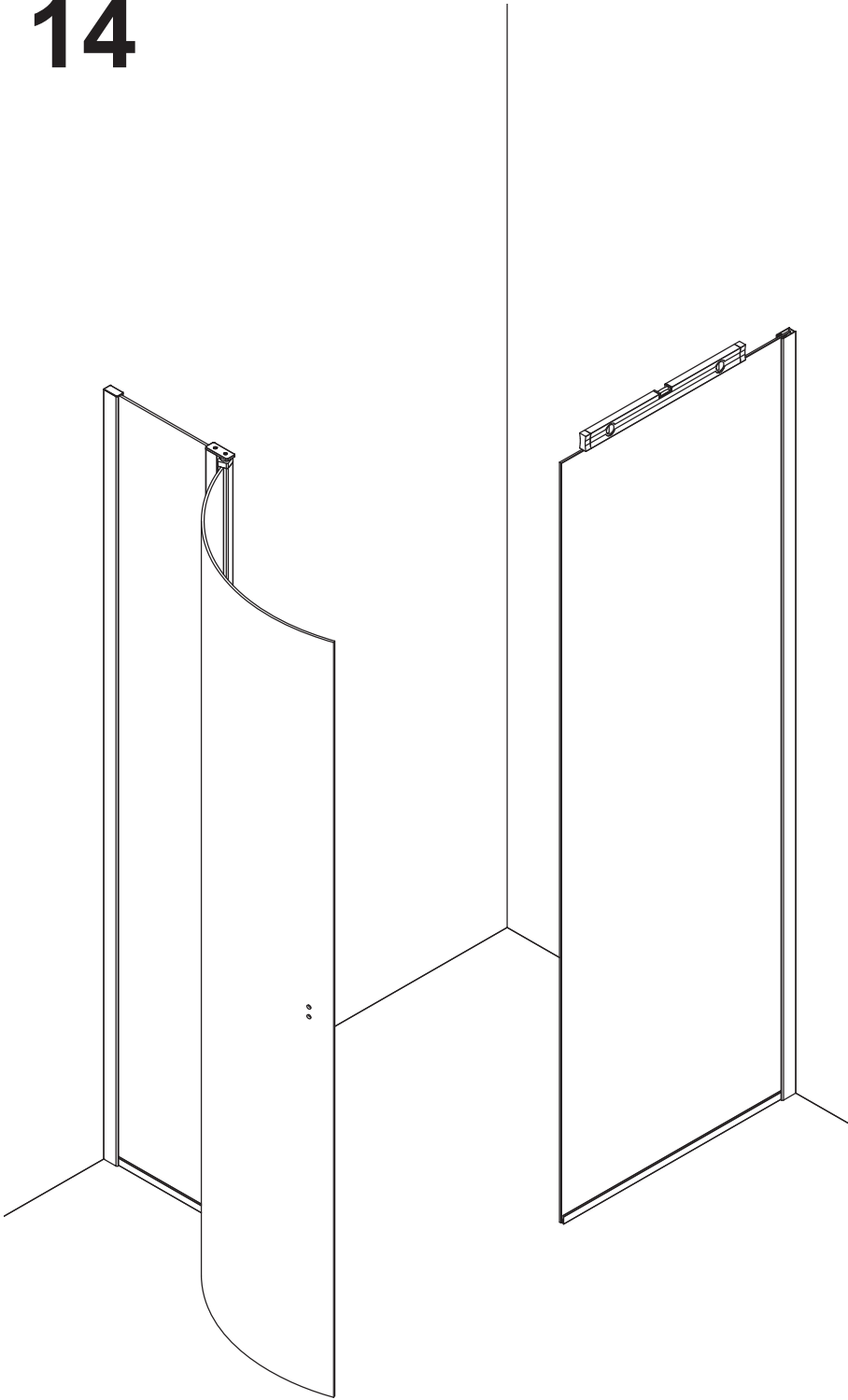
12



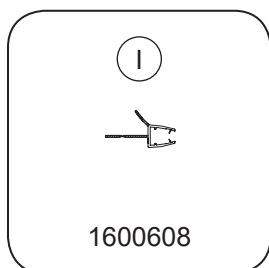
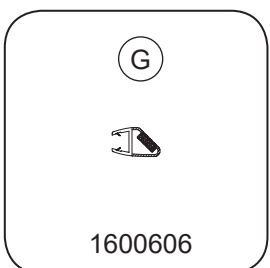
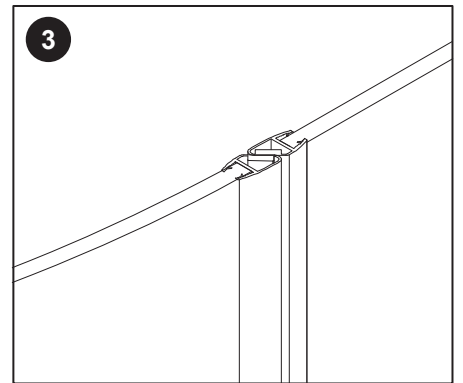
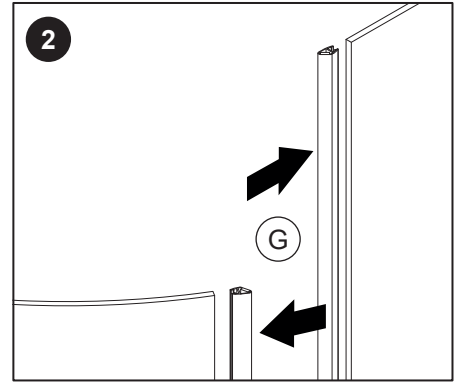
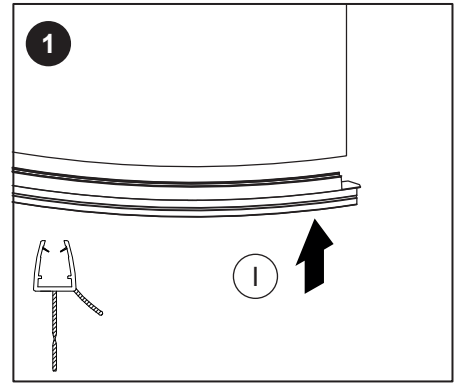
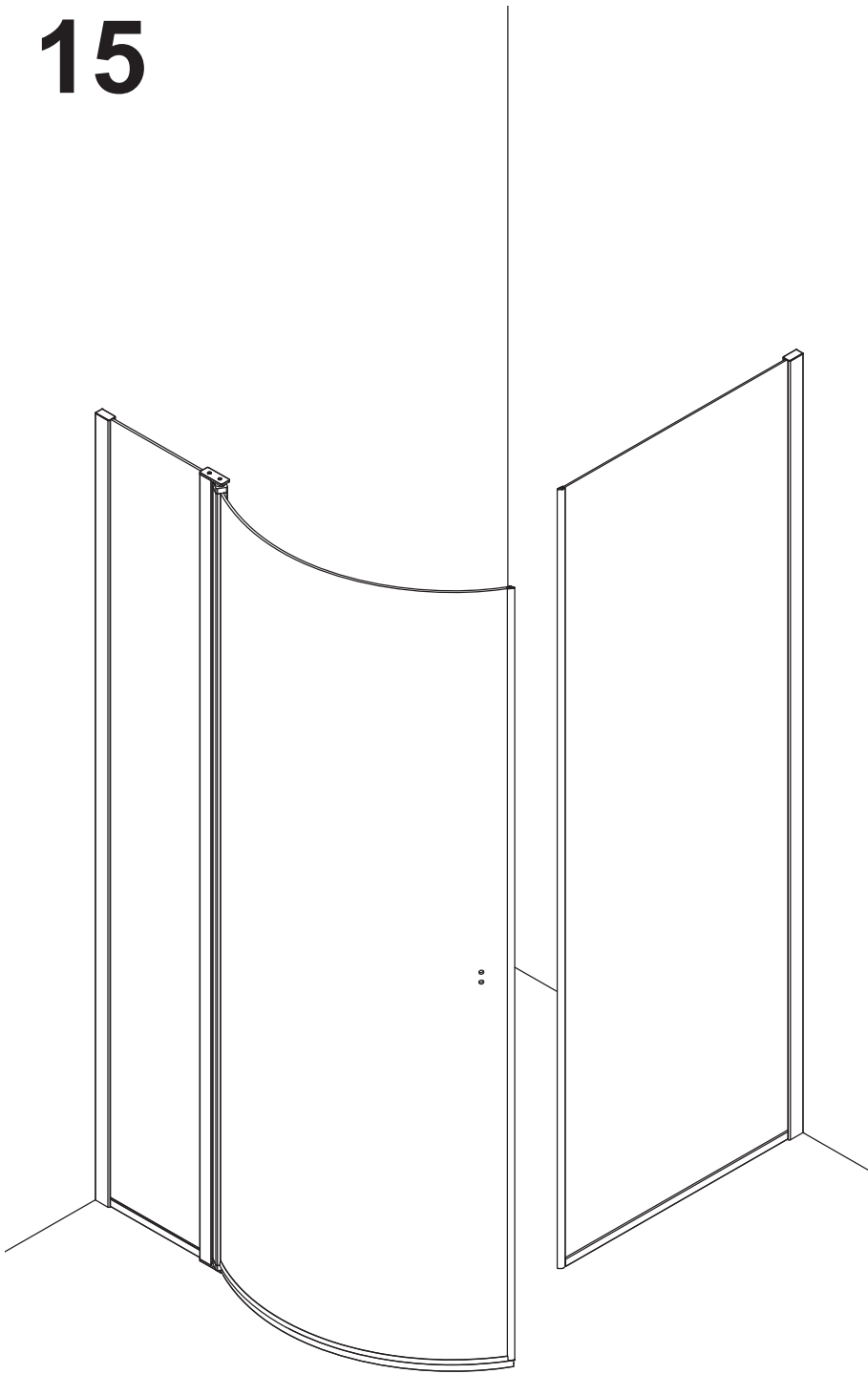
13

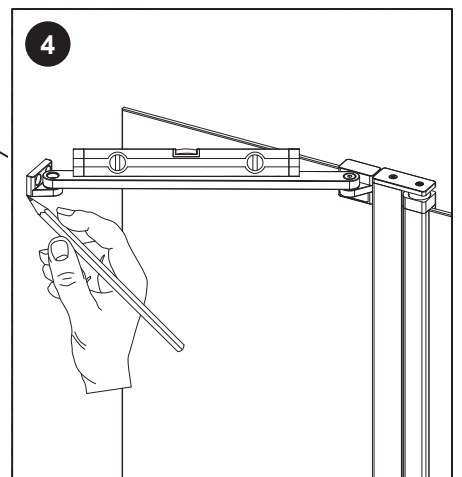
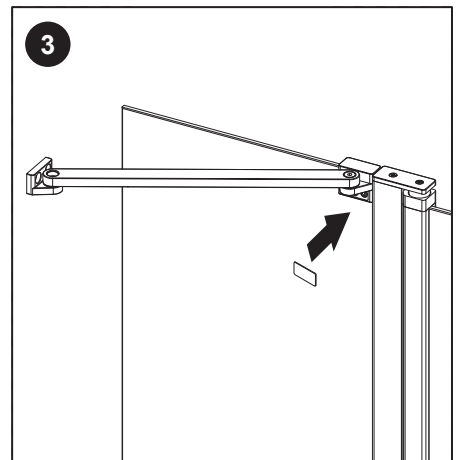
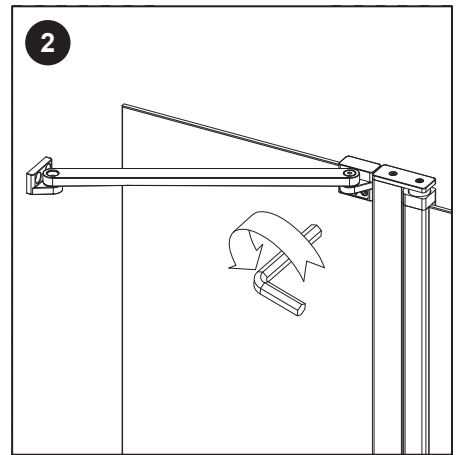
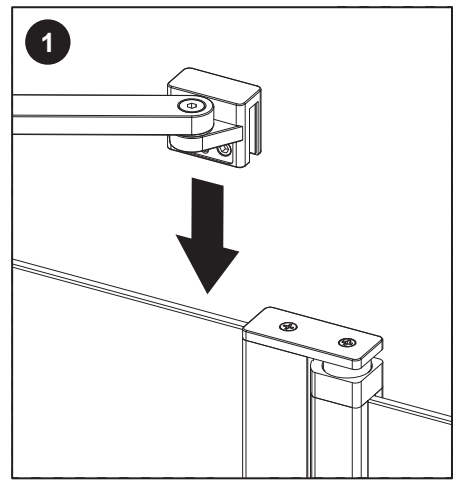
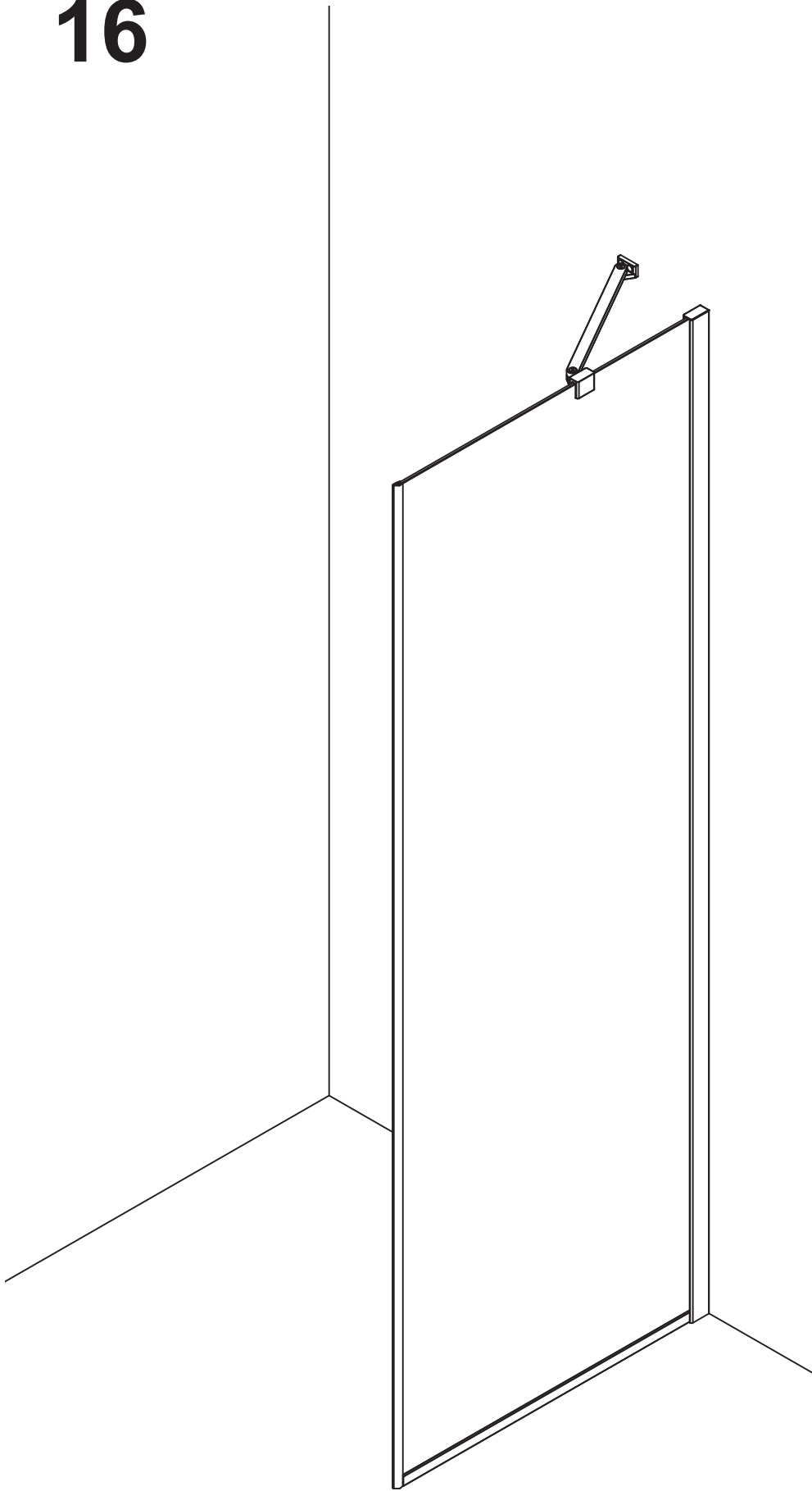


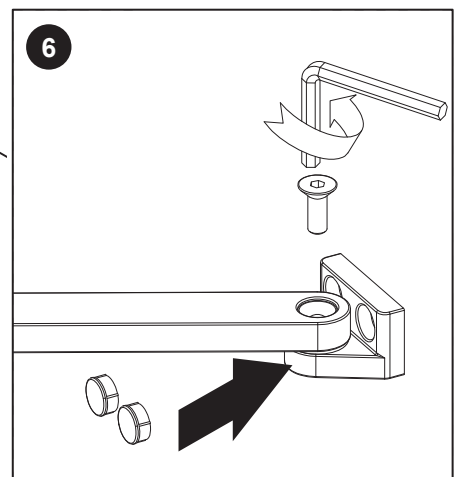
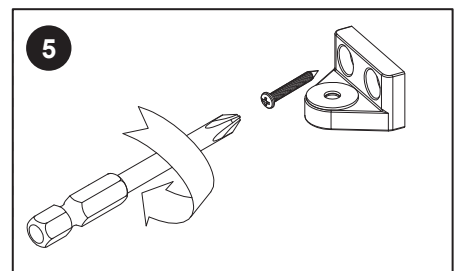
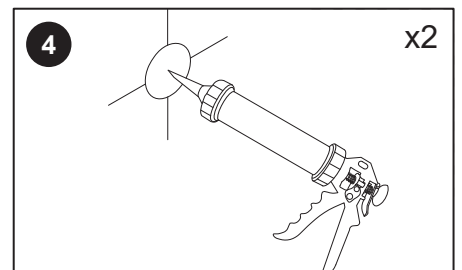
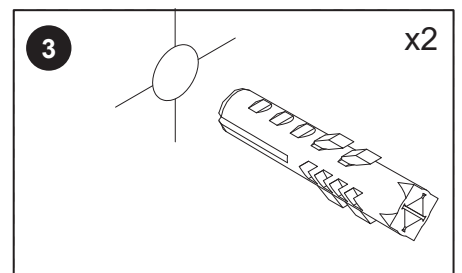
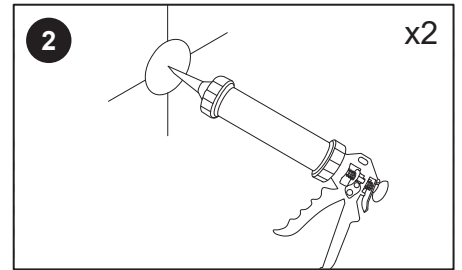
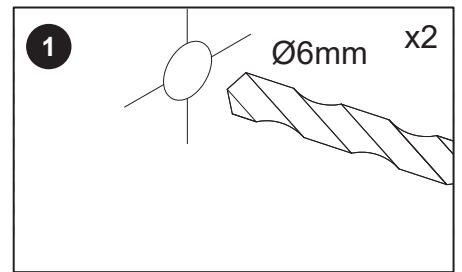
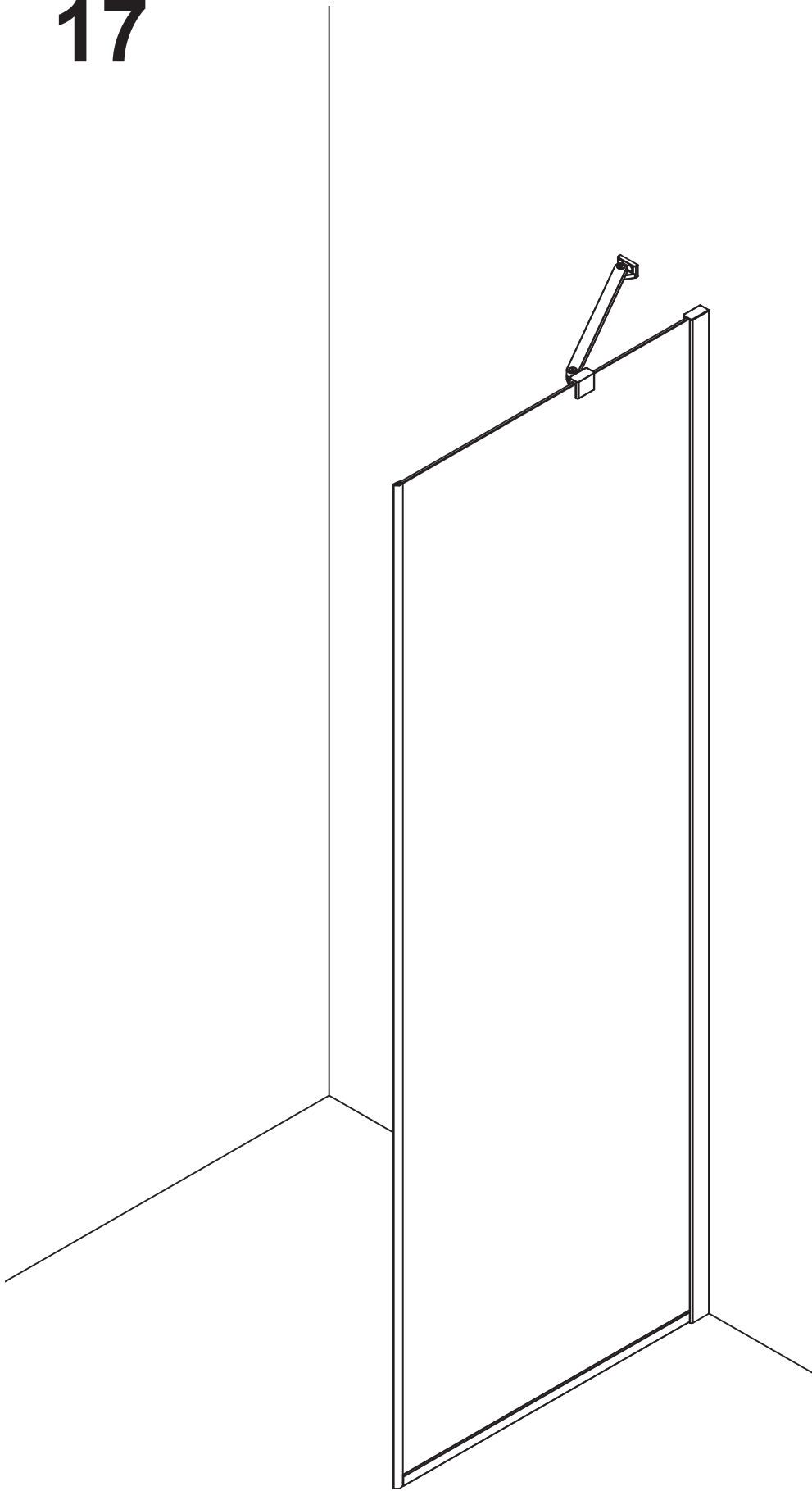
14



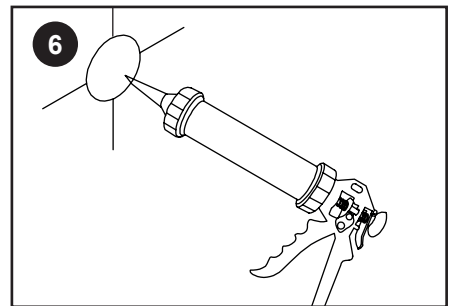
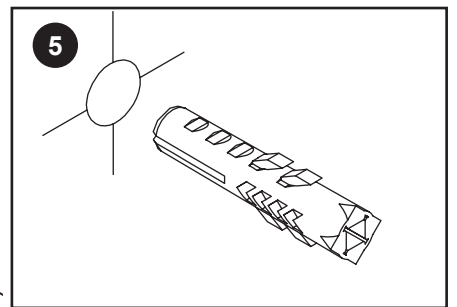
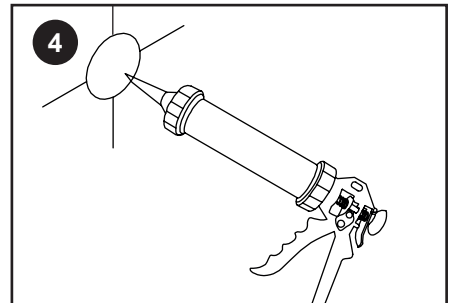
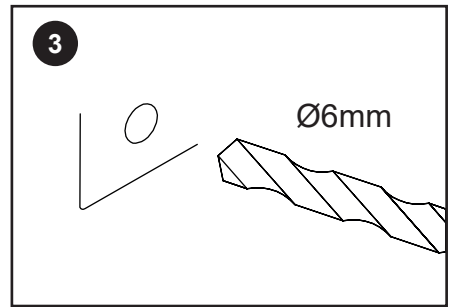
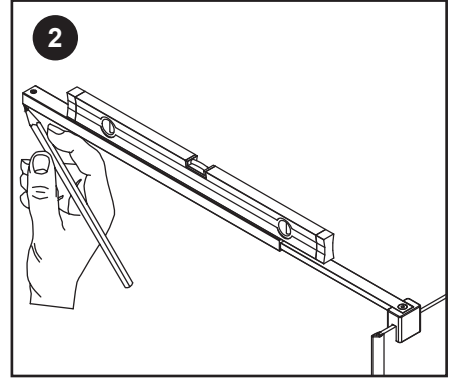
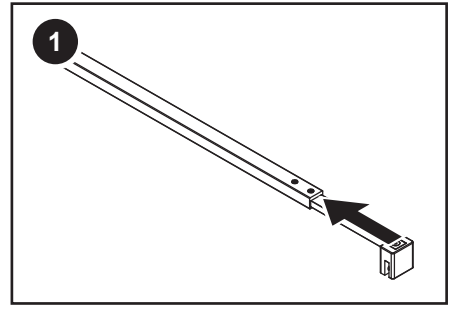
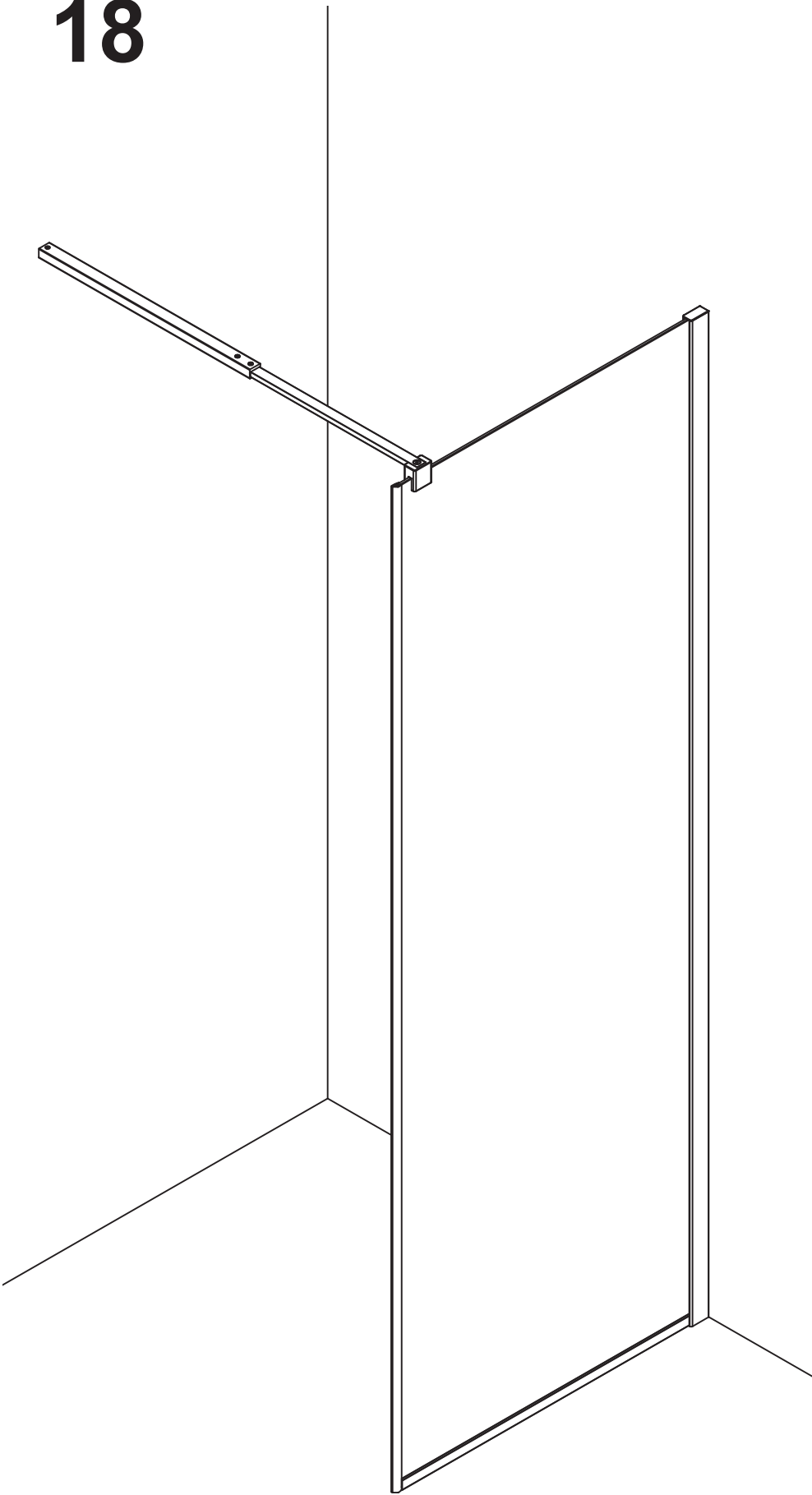
15

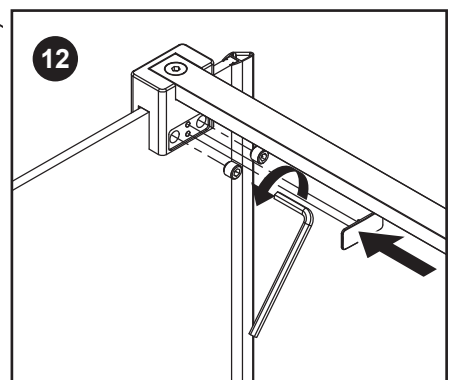
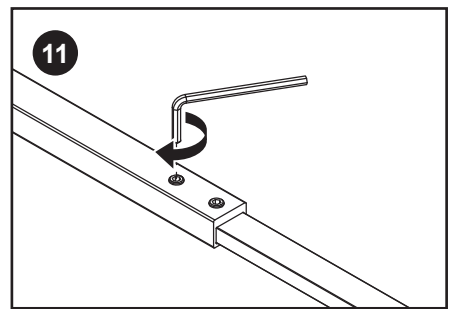
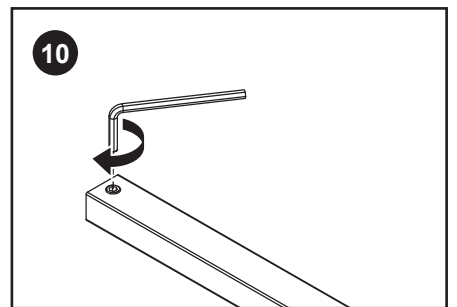
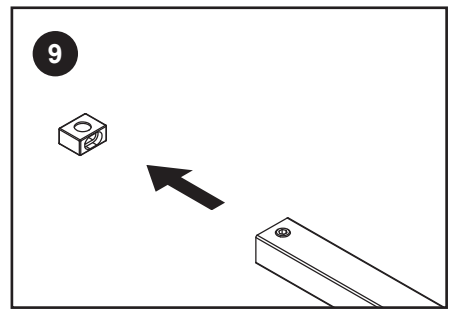
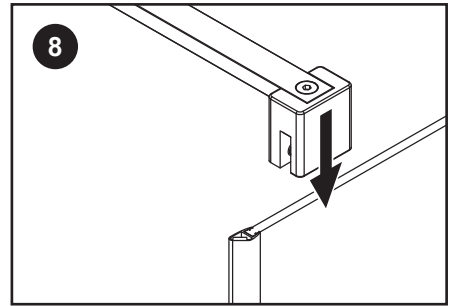
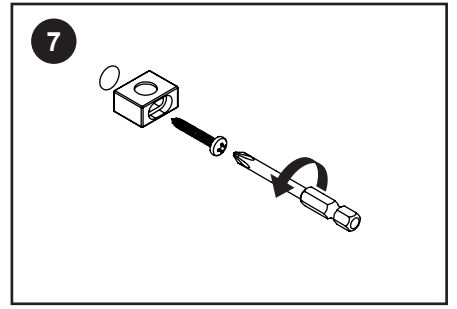
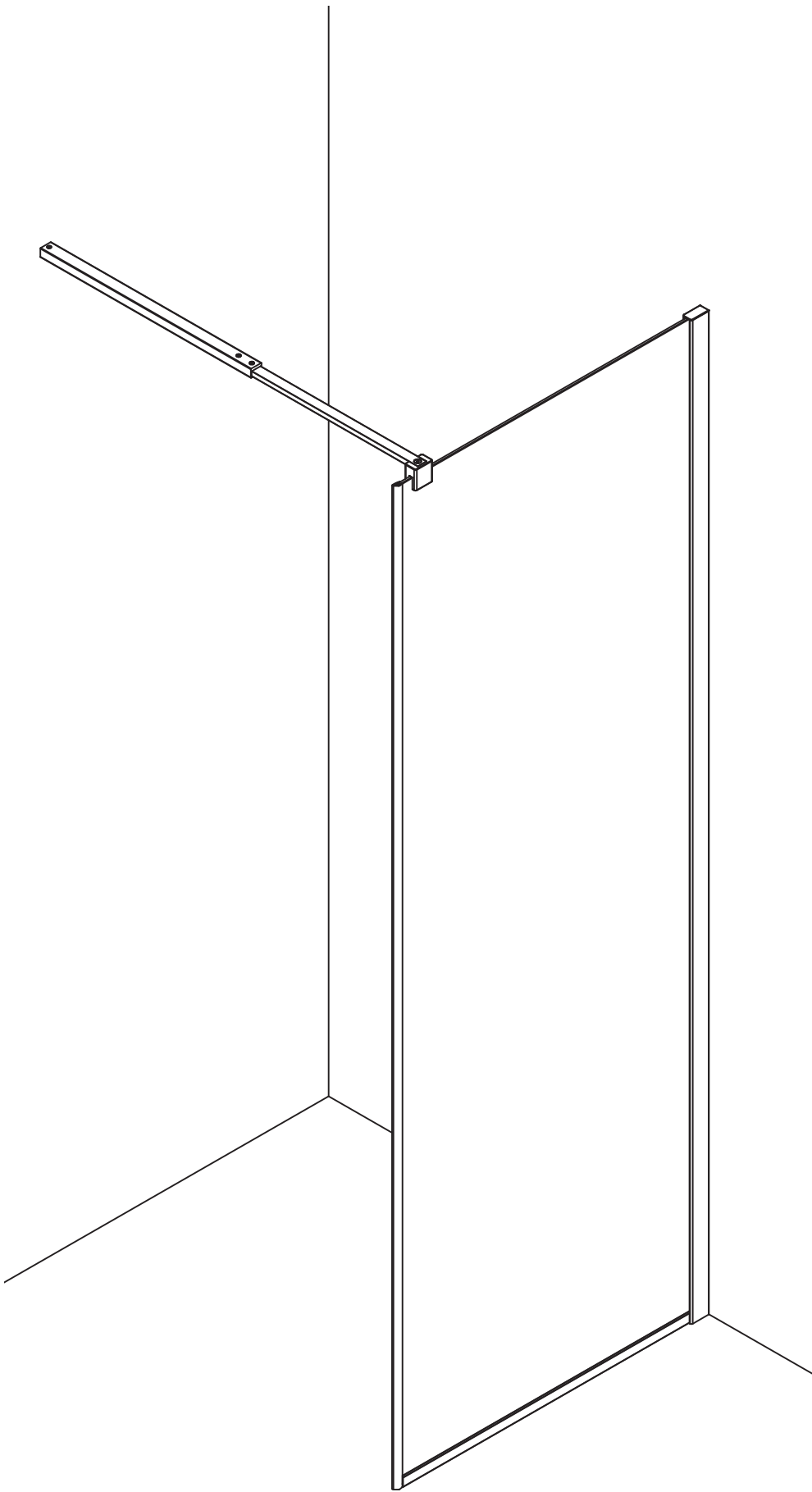






18





19

