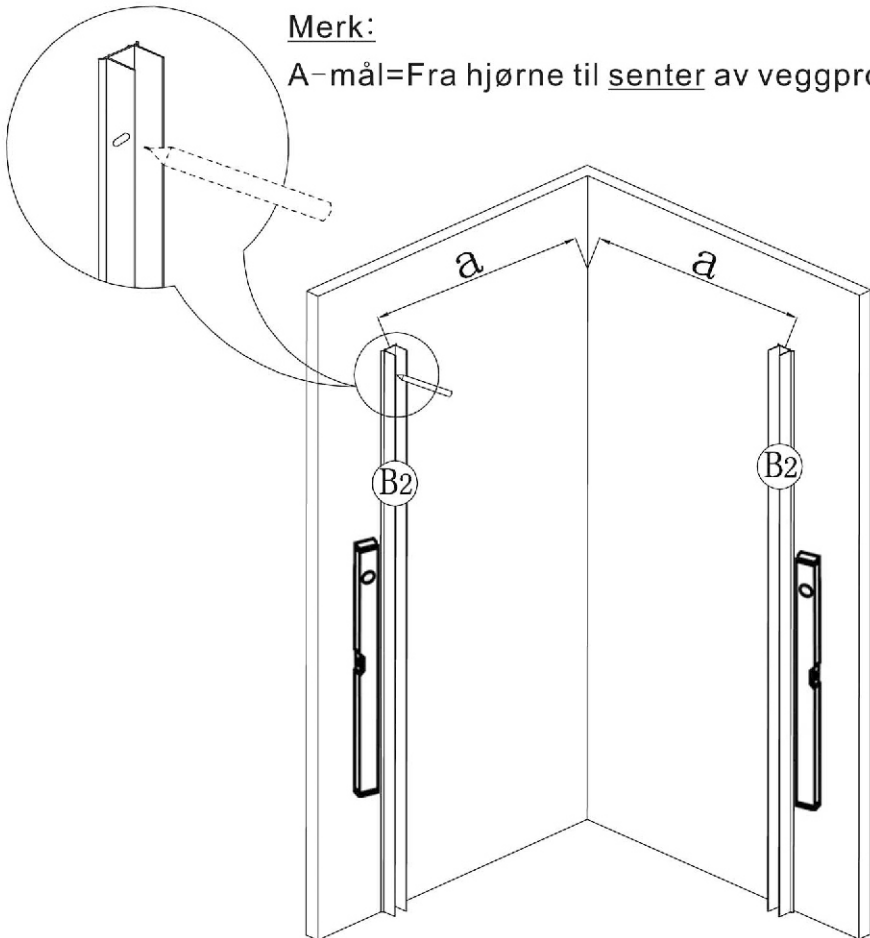


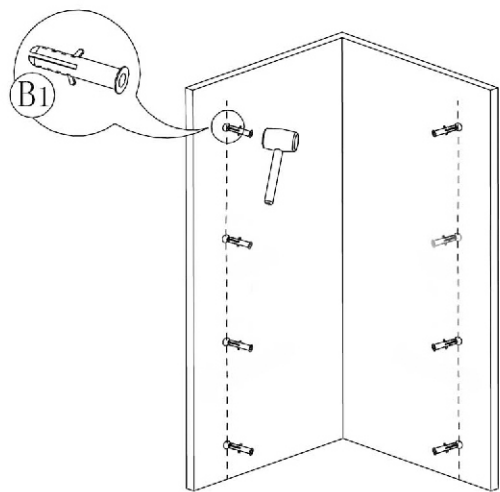
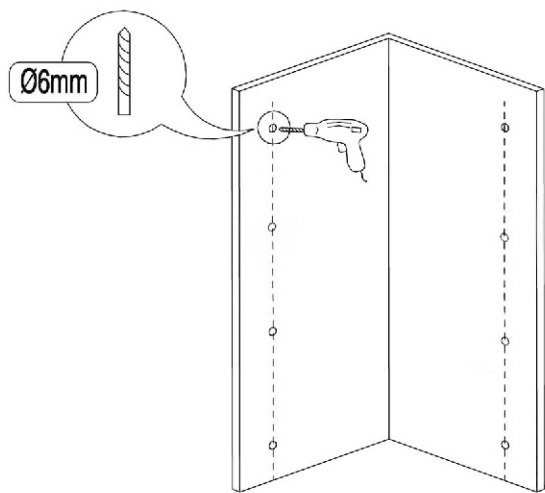
	a
800x800	783
900x900	883
1000x1000	983

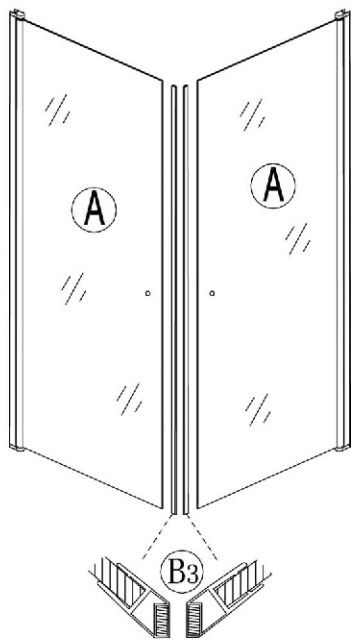
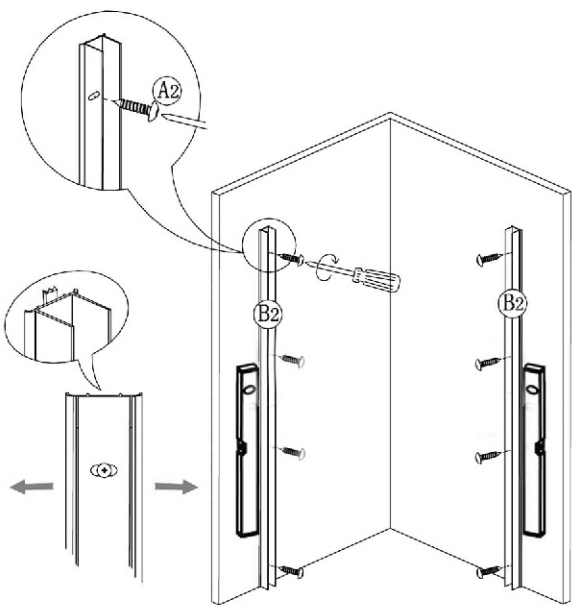
Merk:

A-mål = Fra hjørne til senter av veggprofil.

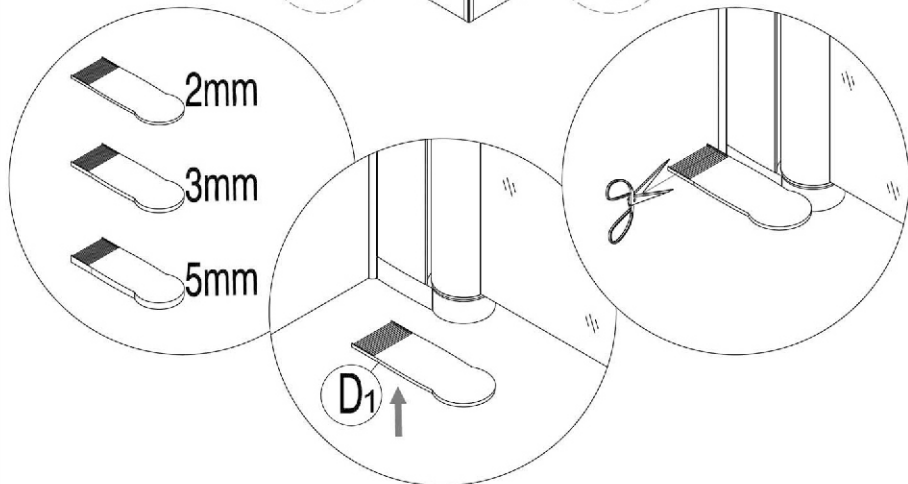
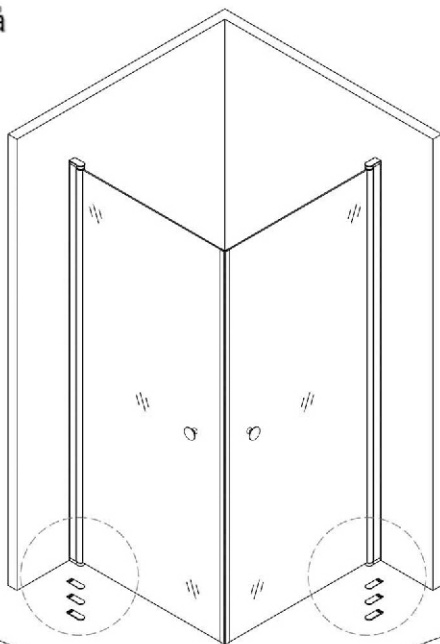


Viktig at veggprofilene er I vater.

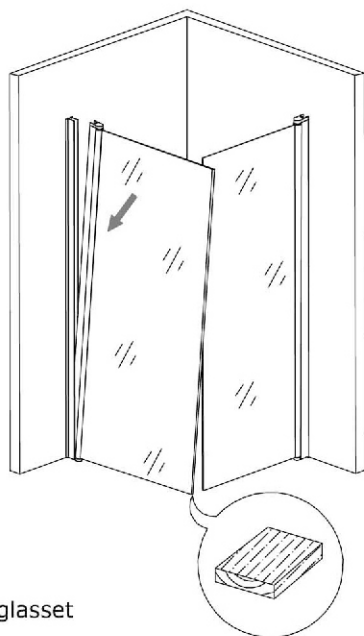
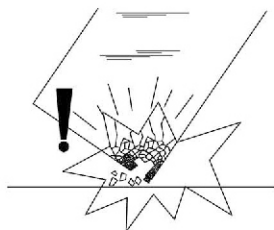
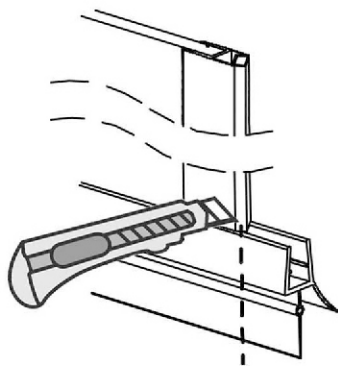
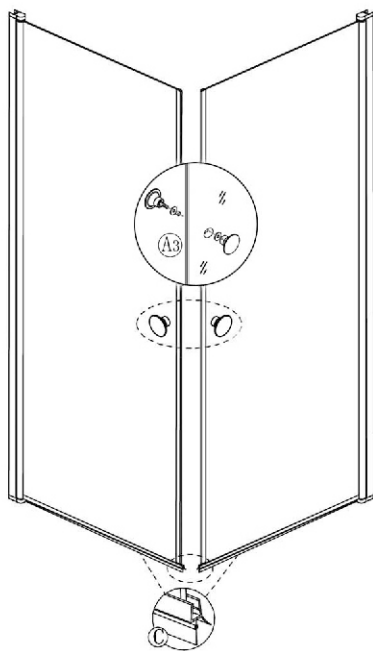




**NB!** Viktig at glassveggene ikke monteres oppe på vegg,  
men på gulv.  
Hvis veggene må  
heves pga  
fall, Bruk  
vedlagt sjims/kil.



Bruk utjevningsbrikke / kil ved behov.



Husk! Være forsiktig med glasset!  
Tips: Bruk kil eller lignende for å holde glasset  
opp fra gulv



