

TD

TEKNISK DOKUMENT

iht NS5820:1994

DETTE DOKUMENTET INNEHOLDER - for gjeldende produkt:

Quadro V

INNHALDSFORTEGNELSE

Innholdsfortegnelse1

1. TEKNISKE DATA:.....	3
1.1 Materialer/Komponenter.....	3
1.2 Type/liter.....	3
1.3 Trykkområde.....	3
1.4 Energiklasse.....	3
1.5 Identifikasjon og merkeskilt/sporbarhet.....	4
1.6 Garantibestemmelser og begrensninger.....	4
2. TEKNISK BESKRIVELSE / VIRKEMÅTE / JUSTERINGER.....	5
2.1 Tankens virkemåte.....	5
2.2 Justering av blandeventil (Aquatemp blandeventil).....	5
2.3 Justering av termostat.....	5
3. KLARGJØRING OG INSTALLASJON.....	5
3.1 Krav til underlag.....	5
3.2 Tilgjengelighet ved innbygging.....	5
3.3 Sluk.....	5
3.4 Avstand til omgivelser.....	6
3.5 Feste til vegg.....	6
3.6 Tilkobling av vann / krav til rør.....	6
3.7 Ekspansjonskar ved tilbakeslagsventil i anlegget.....	6
3.8 Avløp fra sikkerhetsventil.....	6

3.9	Lekkasjestopper.....	6
3.10	Elektrisk tilkobling Jordfeilbryter Sikringsstørrelse	7
3.11	Kvalifikasjoner for installatør	7
4.	DRIFTSINSTRUKS.....	7
4.1	Forholdsregler før start	7
4.2	Driftsforstyrrelser	8
4.3	Tiltak ved driftsforstyrrelser	8
4.4	Faremomenter og beskyttende tiltak	9
4.5	Kvalifikasjonskrav til bruker.....	9
5.	VEDLIKEHOLD	9
5.1	Brukerens vedlikehold	9
5.2	Instruksens struktur og innhold	9
5.3	Vedlikeholdsinstrukser	10
5.3.1	Rutinemessig kontroll.....	10
5.3.2	Periodisk vedlikehold.....	10
5.3.3	Utbedring og enkle reparasjoner	10
5.3.4	Større reparasjoner og modifikasjoner	10
5.3.5	Feilsøking og korrigerende av feil – kaldt vann	11
5.3.6	Lagring av utstyr	11
6.	RESERVEDELSLISTE	11
7.	TEGNINGER OG SAMSVARERKLÆRING	12
7.1	Tegning med komponentplassering – Quadro 60 V.....	12
7.2	Tegning med komponentplassering – Quadro 110 V	13
7.3	Samsvarerklæring.....	14

1. TEKNISKE DATA:

1.1 MATERIALER/KOMPONENTER

Trykktank	Titanstabilisert rustfritt stål 4521 F 18MT/2B
Anslutninger trykktank	AISI 316L
Stigerør	Rustfritt
Kombinert blandeventil/ sikkerhetsventil	LK _ F. Veggbereder 15 mm klemringskobling, avsinkingsbestandig messing
Sikkerhetsventil	Secur, 15 mmx1/2" innvendig rørgjenge, avsinkingsbestandig messing
Element	1" 230V 2 fas, Incoloy
Termostat	Termostat BBXC R 60/73°C-S 95°C
Utvendig mantel	Prelakkert stålplate
Topp/Bunn	PP
Isolasjon	CR 778 Isocyanate og 15024-1-1 Low HFO skum

1.2 TYPE/LITER

	HxBxD (mm)	Effekt	Egenvekt	Totalvekt*	M ³	Høiax art.nr.	NRF nr.
Quadro V 60	810x450x454	1950W	23kg	79kg	0,15	8025473	8025473
Quadro V 110	1193x450x454	1950W	33kg	132kg	0,23	8025474	8025474

* Den totale vekten er beregnet ut fra berederens egenvekt og antall liter vann den faktisk rommer. Det er beregnet at 1 liter vann veier 1 kg.

1.3 TRYKKOMRÅDE

Quadro V har et trykkområde på 1MPa (10bar)
Se også pkt. 4.4

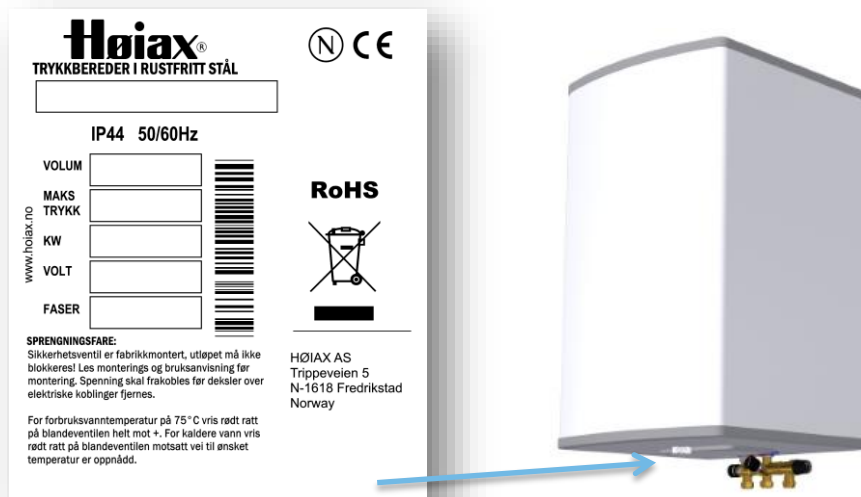
1.4 ENERGIKLASSE

Type	Tappeprofil	Energiklasse	Høiax art.nr.	NRF nr.
Quadro V 60	M	C	8025473	8025473
Quadro V 110	M	B	8025474	8025474

1.5 IDENTIFIKASJON OG MERKESKILT/SPORBARHET

Typeskiltet er plassert under det nederste el-lokket.

Strekkodeen sørger for sporbarhet i alle ledd i produksjonsprosessen. Berederens ID er tallet til høyre for strekkoden.



1.6 GARANTIBESTEMMELSER OG BEGRENSNINGER

Den rustfrie tanken garanteres i 12 år fri fra fabrikkasjons- eller materialfeil etter installasjonsdato. Ventiler og elektrisk utstyr garanteres i 2 år. Garantien gjelder kun når tanken er forskriftsmessig installert av autorisert rørlegger og hvis tanken er fylt med vann før strømmen blir koblet til.

Ved saltholdig vann over 60 mg Cl/l (klorider) bortfaller garantien. Det samme gjelder for kalkholdig vann (>3°dH). Man bør derfor foreta vannprøver hvis vannet ikke er kommunalt, dvs. hvis det er brønnvann e.l.

Ved montering av ny bereder skal det gjennomspyles med friskt vann en gang pr. uke i en måned. Ved kalkholdig vann garanteres ikke el-kolben. Lavere temperatur på termostaten gir mindre kalk på el-kolben. Feil grunnet lynnedslag, overspenning, feilmontasje, overtrykk osv. dekkes ikke av garantien. Når berederen er montert fylles garantiskjemaet ut på www.hoiax.no, under Kundeservice. Dette må gjøres innen fire (4) uker etter installasjonsdato.

Reklamasjoner/retur skal registreres i vårt nettbaserte system i netthandelen. Det **MÅ IKKE** iverksettes arbeider som er beregnet å overstige mer enn 3-tre timer uten at dette først er avklart med Høiax.

2. TEKNISK BESKRIVELSE / VIRKEMÅTE / JUSTERINGER

2.1 TANKENS VIRKEMÅTE

Quadro V varmer opp vannet ved et elektrisk element som sitter inne i tanken. Produktet er konstruert for vertikalt oppheng på vegg med anslutningene og koblingsrommet på undersiden.

Varmtvannet kan innblandes kaldtvann i blandeventilen for å minske faren for skolding.

Utover termostaten har tanken to sikkerhetssystemer.

Temperaturbegrenseren finnes i koblingsrommet. Denne skal forhindre at vannet begynner å koke ved termostatsvikt. Dersom denne løser ut må den tilbakestilles manuelt ved å trykke på den røde reset-knappen. At temperaturbegrenseren løser ut kan være et signal om at noe er feil og berederen / installasjonen bør derfor kontrolleres av en fagmann.

Sikkerhetsventilen åpner ved ca. 1MPa /10bar og slipper ut vann dersom trykket i tanken blir for høyt.

2.2 JUSTERING AV BLANDEVENTIL (AQUATEMP BLANDEVENTIL)

Ventilen er fabrikkinnstilt på maksimal temperatur (ublandet vann).

Stenges ved å skru mot høyre, med urviseren.

Åpnes ved å skru mot venstre, mot urviseren.

Varmere skru mot urviseren.

Kaldere skru med urviseren.

2.3 JUSTERING AV TERMOSTAT

Termostaten kan enkelt justeres ved å vri på rattet som er montert over koblingsrommet. Termostaten er fabrikkinnstilt på «ECO», som tilsvarer 60 °C. Ved denne innstillingen er det et «knepp».

Termostaten har en skala som går fra 30 °C til 75 °C, og den fungerer kun mellom skalaens yttergrenser.

Termostaten er fra fabrikkinnstilt på den temperatur som fremgår av vedlagt fiche (energimerkedokumentasjon).

3. KLARGJØRING OG INSTALLASJON

3.1 KRAV TIL UNDERLAG

Medfølgende veggbraketter må bare festes på vegg som gir tilstrekkelig bæreevne. Se pkt. 3.5

3.2 TILGJENGELIGHET VED INNBYGGING

Beredere MÅ ha tilstrekkelig adkomst til ventiler og elektrisk utstyr på undersiden. Det må være plass til å trekke ut varmeelement og termostatføler, minimum 400 mm. Støpsel/bryter for tilkobling MÅ være tilgjengelig etter installasjon.

3.3 SLUK

Berederen skal installeres i rom med sluk. Hvis berederen allerede er installert i rom uten sluk, må lekkasjestopper installeres. Sikkerhetsventilen må ha fritt avløp til sluk. Utløpsrør fra sikkerhetsventil legges med fall (innvendig diameter minimum 18 mm).

3.4 AVSTAND TIL OMGIVELSER

Berederen må ha en avstand på minimum 50 cm foran koblingsboks til vegg. Monter berederen slik at det er lett å komme til ved eventuelle servicearbeider senere.

3.5 FESTE TIL VEGG

Festes loddrett på vegg ved hjelp av medfølgende brakett. Påse at det gis minimum 40 cm fritt rom under bereder for tilgang til koblingsboks / el-sentral.

Rørlegger må benytte festeutstyr tilpasset underlaget. I trevegger/gipsvegger, flislagte vegger etc. anbefales det at brakettene skrues i stolper eller innlagte spikerslag. Treskruer må ha tilstrekkelig lengde slik at de går minst 30mm inn i spikerslaget.

Ved feste til betong, Leca e.l. må det benyttes korrekt festeutstyr som kan holde vekten av bereder med vann hvis underlaget svikter. Dersom bereder må plasseres lenger fra vegg, kan dette løses ved å montere braketten på stag/gjengestenger. Braketten har 2 stk. 8,5mm hull som kan benyttes til dette.

3.6 TILKOBLING AV VANN / KRAV TIL RØR

Kv- og Vv-rør skal være i kobber eller rustfritt stål 1 m ut fra ventil.

3.7 EKSPANSJONSKAR VED TILBAKESLAGSVENTIL I ANLEGGET

Når kaldtvannstilførselen har tilbakeslagsventil eller annet som hindrer ekspansjon av vann tilbake til hovedvannledning, må det monteres et ekspansjonskar av egnet størrelse på kald side av berederen. Vær oppmerksom på at reduksjonsventil også fungerer som tilbakeslagsventil. Vannmålere har også innebygget tilbakeslagsventil. Hvis man i slike tilfelle ikke har montert ekspansjonskar vil dette føre til tap av vann og energi og at sikkerhetsventilen raskt vil bli ødelagt.

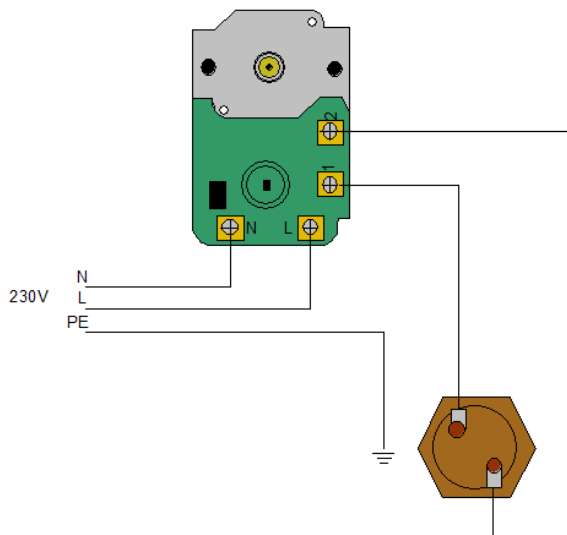
3.8 AVLØP FRA SIKKERHETSVENTIL

Se pkt. 3.3 Sluk.

3.9 LEKKASJESTOPPER

I henhold til TEK 10, må alle beredere montert i rom uten sluk ha lekkasjestopper. Lekkasjestopper installeres i henhold til egen monteringsanvisning.

3.10 ELEKTRISK TILKOBLING | JORDFEILBRYTER | SIKRINGSSTØRRELSE



Jordfeilbryter

For Elektrisk tilkobling, se pkt. 4.1.

- Jordfeilbryter skal være 30mA

Sikringsstørrelse

- Sikringsstørrelser er:
1950W = 10-16A
3000W = 16A
5000W = 25A

3.11 KVALIFIKASJONER FOR INSTALLATØR

Installasjon av bereder | **Krav til autorisert rørlegger**

Elektrisk tilkobling | **Krav til autorisert elektriker**

- Gjelder ved fast installasjon iht. gjeldende versjon av NEK400

4. DRIFTSINSTRUKS

4.1 FORHOLDSREGLER FØR START

Autorisert elektriker:

- Berederen må fylles med vann før strøm settes på, ellers bortfaller garantien.
- Det må være allpolig brudd i den faste installasjonen, enten med godkjent servicebryter eller automatsikring iht. IEC 60898.
- Termostaten er ved levering innstilt på riktig temperatur.

Gjeldende krav for fast tilkobling.

Varmtvannsberedere med merkeeffekt > 1500W skal være fast tilkoblet eller tilkoblet via en stikkontakt og plugg kombinasjon i samsvar med NEK EN 60309 serien.

- Elektrisk tilkobling av bereder uten fabrikkmontert nettkabel

Ved tilkobling av bereder som ikke leveres med fabrikkmontert nettkabel, må elektro- installatør påse at installasjonen blir tilstrekkelig dimensjonert for den temperatur som kan oppstå i koblingsrommet og for den temperaturen som installasjonen kan bli utsatt for ved kontakt med berederens varme områder.

Dette gjøres best ved å benytte en kabel/ledning tilpasset den temperaturen berederen maksimalt kan oppnå.

- Fast elektrisk tilkobling av bereder med fabrikkmontert nettkabel

Nettkabelens støpsel skal fjernes, nettkabelens ytterisolasjon fjernes i en lengde tilpasset utstyret den skal tilkobles. Ledningene påsettes endehylser som påpresses med korrekt verktøy. Inngrep i berederens koblingsrom er ikke nødvendig.

Autorisert rørlegger

- Ny bereder skal gjennomspyles med friskt vann i ca. 30 minutter og deretter jevnlig den første måneden.
- Berederen må ha en avstand på minimum 50 cm fra koblingsboks til vegg.
- Monter berederen slik at det er enkelt å komme til ved eventuelle service-arbeider senere.
- Sikkerhetsventilen må ha fritt avløp til sluk, se pkt. 3.3.

Fylling og utluffing

- Når berederen fylles må varmtvannskraner være åpne inntil vannet strømmer stabilt.

Tømming

NB! Ved tømming av berederen skal strømmen ALLTID kobles fra før tappeplugg skrues opp!

- Berederens kaldtvannstilførsel stenges.
- En varmtvannskran skal åpnes og må forbli åpen under tømmingen.
- Sikkerhetsventilen åpnes ved å vri rattet 90° slik at rattet forblir i denne posisjonen og vann strømmer ut.
- Dersom vannet ikke går til sluk, må en slange monteres for å lede vannet til et sted hvor det ikke kan gjøre skade.
- Noen beredere kan ikke tappes gjennom sikkerhetsventilen. Disse vil i stedet ha montert en tappekran hvor en slange kan tilkobles eller en blindplugg som må fjernes.

4.2 DRIFTSFORSTYRRELSER

- Lav temperatur

Lav temperatur kan oppstå hvis blandeventilen stilles feil. Feiljustering kan også føre til at man bare får lunkent vann. I så fall justeres ventilen for å kontrollere om vannet da blir varmt. Dette gir ublandet vann, normalt 70 til 75 °C hvis berederen har normal arbeidstemperatur (OBS skåldefare). Se datablad for blandeventilen.

- Bortfall av elektrisk forsyningsspenning.
Bortfall av el-forsyningen medfører at det elektriske elementet ikke kan varme opp vannet. Dette vil koble inn automatisk når el-forsyningen er gjenopprettet.
- Drypping fra sikkerhetsventil
Drypping fra sikkerhetsventil oppstår hvis vanntrykket er for høyt (kontroller inngående vanntrykk) eller at det ikke er fri ekspansjon mot vanninntak eller ekspansjonskar, se pkt. 3.8.

4.3 TILTAK VED DRIFTSFORSTYRRELSER

Dersom feil nettspenning har oppstått på grunn av ekstern feil på strømmettet (ved f. eks lynnedslag), skal utstyret kontrolleres av autorisert elektriker.

Ved drypping og lekkasjer må det vurderes å stenge vanntilførselen og kontakte rørlegger

4.4 FAREMOMENTER OG BESKYTTENDE TILTAK



- Varmt vann – Forbrenningsfare! Også på rør og stusser!
- Sikkerhetsventilens utløp må aldri blokkeres. (Medfører sprengningsfare).
- Sikkerhetsventilen betjenes ved å vri rattet 90° grader slik at vann strømmer ut.
- Kun originale Høiax-deler må benyttes.
- All service/reparasjon, inkludert skifte av nettkabel, skal foretas av autorisert personell.
- Berederen SKAL monteres i rom med sluk.
 - Vannstoppventil med føler MÅ ellers monteres.
- Kv- og Vv-rør skal være i kobber eller rustfritt stål 1 m ut fra ventil.
- Inngående Kv-trykk skal være max. 0,6 MPa (6 Bar). Ved høyere inngående trykk enn 6 Bar må reduksjonsventil monteres iht. forskriftene. Det må da også monteres ekspansjonskar for å ivareta ekspansjonsvannet og hindre lekkasjer fra sikkerhetsventil.
- Eventuell trykkøkning ved ekspansjon må tas opp i ekspansjonskar.
- Sikkerhetsventilens overløpsrør må være minst 18 mm innvendig, med jevnt fall til sluk eller vannlås. Hvis det installeres rør fra sikkerhetsventilens utløp, må dette være rettet nedover og ligge frostfritt.
- Innbygnings-/benkeberedere MÅ ha adgang i form av tilstrekkelige inspeksjonsåpninger som sikrer full tilgang til ventiler og elektrisk utstyr. Støpsel/bryter for tilkobling MÅ være tilgjengelig etter installasjon.

4.5 KVALIFIKASJONSKRAV TIL BRUKER

Apparatet kan brukes av personer (inkludert barn over 8 år) med redusert fysisk, motorisk eller mental kapasitet, eller manglende erfaring og kunnskap, hvis de har blitt gitt nødvendig opplæring i bruk av apparatet, og forstår farene ved bruk av apparatet. Barn skal ikke leke med apparatet. Rengjøring og vedlikehold skal ikke utføres av barn uten oppsyn.

5. VEDLIKEHOLD

5.1 BRUKERENS VEDLIKEHOLD

- Bereder rengjøres med klut fuktet i mildt såpevann.

5.2 INSTRUKSENS STRUKTUR OG INNHOLD

- Instruksen gjelder kun berederen og ikke anlegget den er tilkoblet.
 - El-lokket løsnes enkelt ved å presse et skrujern mot "snap-løsningene". Disse punktene er vist nede på lokket som et skrujern.
 - Elektrisk skjema befinner seg på baksiden av el-lokket.
 - Ved elektriske arbeider skal strøm frakobles, enten ved å trekke ut støpsel eller ved å slå av sikring/bryter.
 - Ved fast installasjon skal produktet kontrollmåles for å sikre at det er frakoblet.
- Elektriske målinger skal foretas av elektriker eller en person som har tilstrekkelig kunnskap om el-sikkerhet og målinger.

- Verktøy man trenger er:

- Flatt skrujern 8 mm for å åpne koblingsrom
- Voltmeter
- Tang-ampereometer
- Isolasjonsmålingsinstrument
- Sekskantpipe 41 mm for 1" element.
- Fastnøkkel NV 25 mm til sikkerhetsventil
- Fastnøkler NV 25 mm til kaldt og varmt vannstilkobling. NV 32 for å feste blandeventil til bereder.

- Reservedeler/forbruksmateriell
Se pkt. 6 Reservedelsliste.

5.3 VEDLIKEHOLDSINSTRUKSER

5.3.1 Rutinemessig kontroll

Kontroller om det er tegn til lekkasje fra sikkerhetsventil.

5.3.2 Periodisk vedlikehold

Berederens elanlegg kontrolleres iht bedriftens kontrollsystem eller ved huseiers el-kontroll av anlegget.

5.3.3 Utbedring og enkle reparasjoner

Les først pkt. 4.4.

Skifte av element

Ved utskiftning av element skal alltid o-ring skiftes samtidig, o-ringen skal smøres med EPDM kompatibel silikon spray / fett før elementet monteres. Berederens strømforsyning må slås av, enten ved å dra ut støpsel eller slå av bryter / sikring. Berederen må tømmes før elementet skiftes.

Skifte av termostat/ overopphetningstermostat

Termostaten og/eller overopphetningstermostat skal kun erstattes med en tilsvarende type. Berederens strømforsyning må slås av, enten ved å dra ut støpsel eller slå av bryter / sikring.

Skifte av sikkerhetsventil

Sikkerhetsventilen skal kun erstattes med en tilsvarende type, berederen må tømmes før ventilen skiftes.

Skifte av blandeventil

Blandeventilen skal kun erstattes med en tilsvarende type, bereder MÅ gjøres trykløs før ventilen skiftes.

Utskiftning av nettkabel

Nettkabel skal være av korrekt type, utbedring skal utføres av autorisert el-installatør.

Utskiftning av interne ledninger

Interne ledninger skal være av korrekt type, utbedring skal utføres av el-installatør

Skifte av ekspansjonskar

Bruk original reservedel fra Høiax. OBS! Ladetrykket må korrigeres i forhold til stedlig vanntrykk se pkt 3.8

5.3.4 Større reparasjoner og modifikasjoner

Ved reparasjoner i garantitiden skal Høiax kontaktes før arbeidet iverksettes, ref. pkt 1.6.
Det må ikke utføres modifikasjoner på produktet uten at disse først er avklart med Høiax.

5.3.5 Feilsøking og korrigering av feil – kaldt vann

- Sjekk ratt på blandeventil
- Sjekk elektrisk forsyning. Mål spenning fram til varmeelementet. Mål effekten i varmeelementet.

5.3.6 Lagring av utstyr

- Reservedeler bør lagres innendørs, tørt

6. RESERVEDELSLISTE

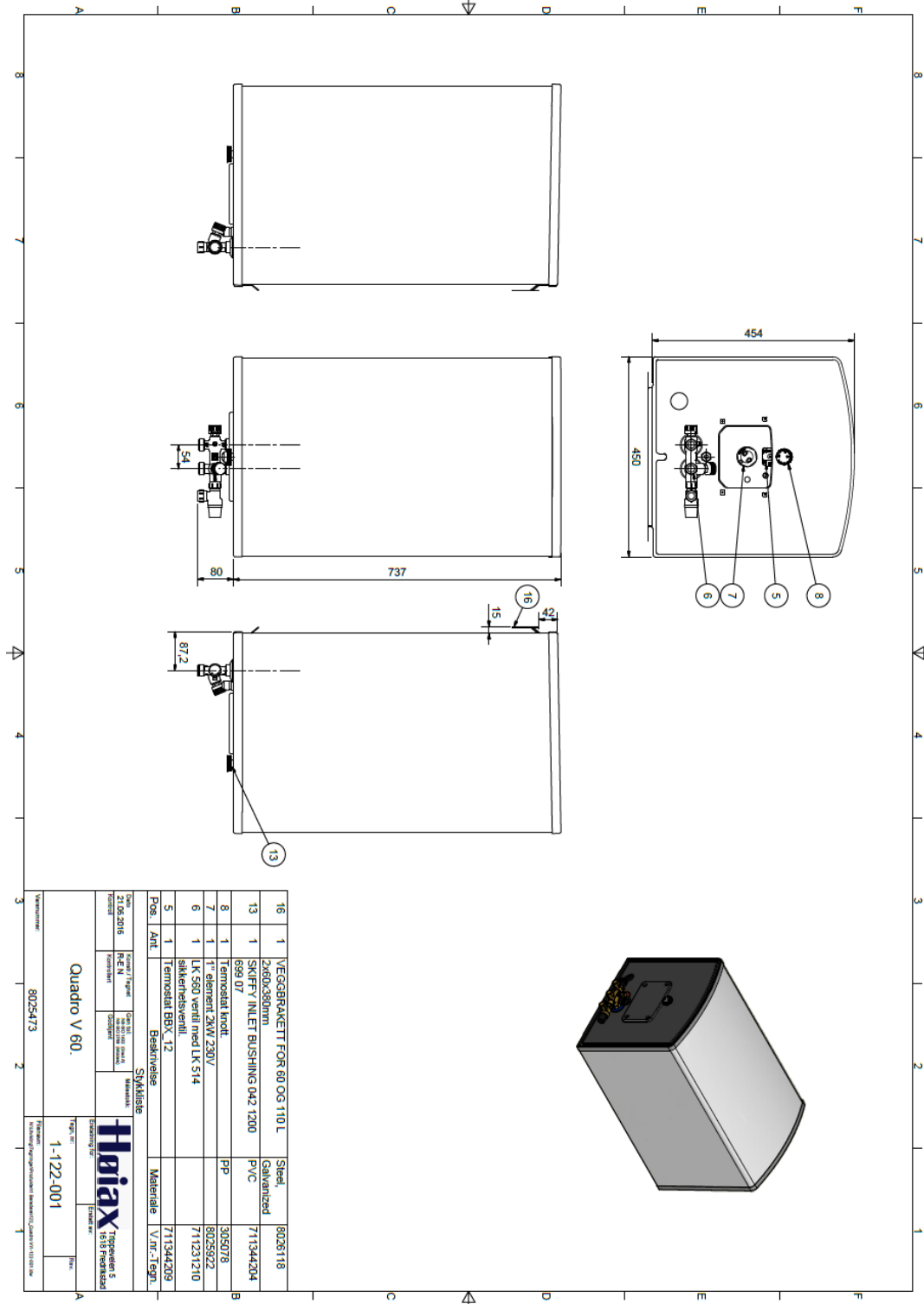
Lagerføres av Høiax)

Produkt	Høiax Vare nr.	NRF nr.
LK blandeventil m/sikkerhetsventil (550/505/515)	8026089	8026089
Termostat BBXC R 60/73°C–S 95°C	8025492	8025492
Aquasafe lekkasjestopper	*	*

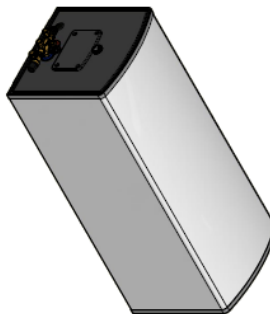
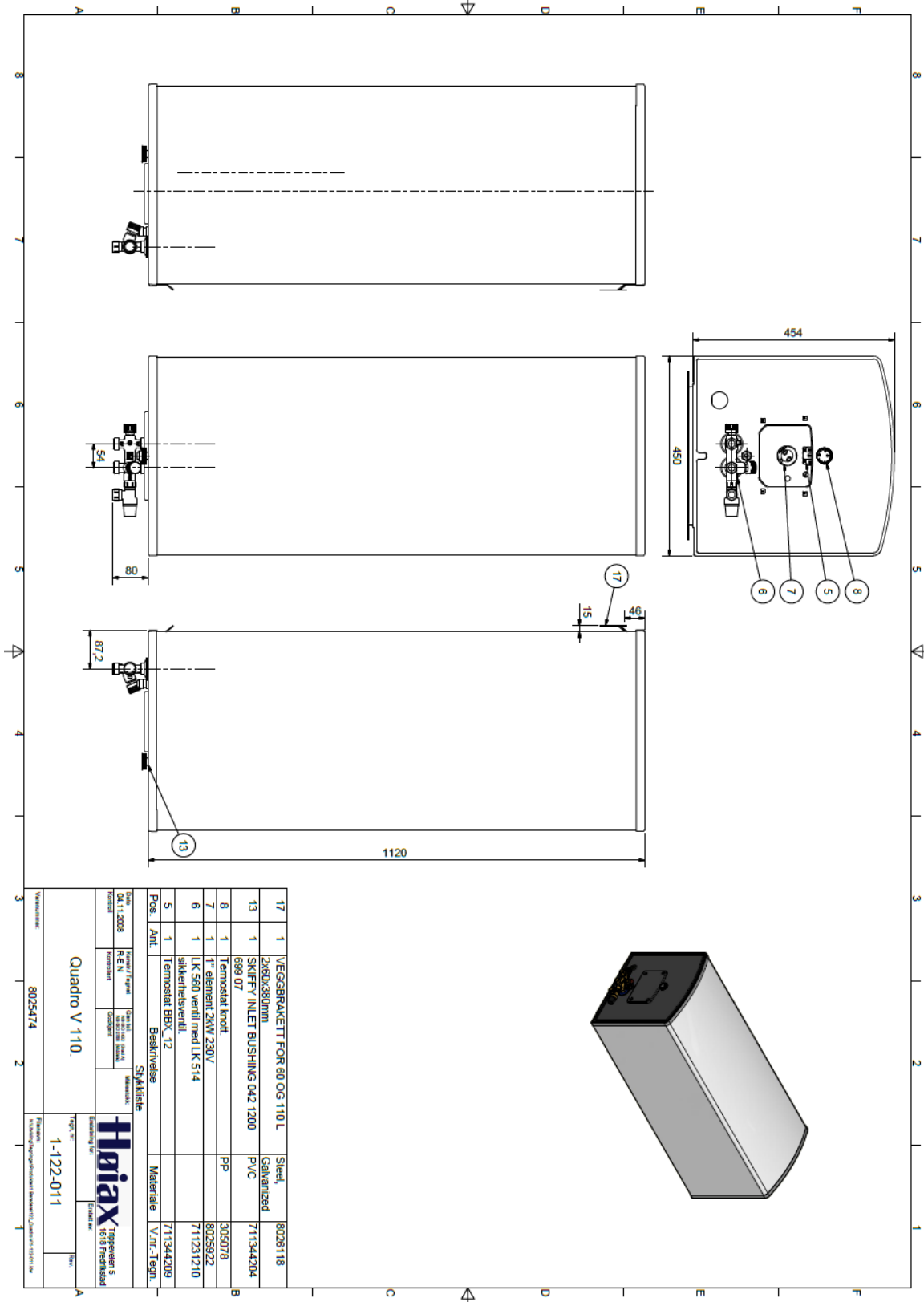
*Ved vanninstallasjoner i rom uten sluk må det benyttes en lekkasjestopper. Høiax AquaSafe er en liten og komplett løsning som tilfredsstiller krav i byggeforskriftene (TEK 10). Høiax fører flere forskjellige varianter av AquaSafe Lekkasjestopper.

7. TEGNINGER OG SAMSVARSKLÆRING

7.1 TEGNING MED KOMPONENTPlassERING – QUADRO 60 V



7.2 TEGNING MED KOMPONENTPLASSERING – QUADRO 110 V



7.3 SAMSVARERKLÆRING

Samsvarserklæring. Försäkran om överensstämmelse. Vaatimuksenmukaisuusvakuutus. Declaration of conformity. Konformitätserklärung. Declaration de conformité.

HØIAX AS

Trippeveien 5

N-1618 FREDRIKSTAD, NORWAY

Garanterer under eget ansvar at produktet, försäkrar under eget ansvar att produkten, vakuuttaa omalla vastuulla että tuote, declare under our sole responsibility that the product, erklären in alleiniger Verantwortung, daß das Produkt, déclare sous sa seule responsabilité que les modèles,

Høiax Models:

- **Quadro V Series**

*som omfattes av denne garanti er i overensstemmelse med følgende direktiv
som omfattas av denna försäkran är i överensstämmelse med följande direktiv
jota tämä vakuutus koskee on yhteensopiva seuraaviin määräyksiin
to which this declaration relates is in conformity with requirements of the following directives
auf das sich diese Erklärung bezieht, konform ist mit den Anforderung der Richtlinien
auxquels la présente déclaration s'applique, sont conformes aux exigences des directives suivantes*

EC directive on:

Electromagnetic Compatibility (EMC): 2014/30/EU

Low Voltage Directive (LVD): 2014/35/EU

RoHS II 2011/65/EU

REACH

Directive 2010/30/EU – Regulation EU 812/2013

Samsvaret er kontrollert etter følgende EN-standarder

Överensstämmelsen är kontrollerad i enlighet med följande EN-standarder

Yhdenmukaisuus on tarkastettu seuraavien EN-standardien mukaan

The conformity was checked in accordance with the following EN-standards

Die Konformität wurde überprüft anhand der EN-Normen

Cette conformité a été vérifiée selon les normes suivantes

Test standard:

IEC 60335-2-21: 2002 (Fifth Edition) (incl. Corr.1: 2007) + A1: 2004 +

A2: 2008 used in conjunction with IEC 60335-1: 2001 (Fourth ed.)

(incl. Corr.1: 2002) + A1: 2004 + A2: 2006 (incl. Corr. 1: 2006) and/or

EN 60335-2-21: 2003 + A1: 2005 + A2: 2008 used in conjunction with

EN 60335-1: 2002 + A11: 2004 + A1: 2004 + A12: 2006 + A2: 2006 +

A13: 2008 and EN 50366: 2003 + A1: 2006

Safety std:

- EN 60335-2-21:2003 + A1:2005 + A2:2008 in conjunction with EN 60335-1:2002 + A11:2004 + A1:2004 + A12:2006 + A2:2006 + A13:2008

EMF std:

- EN 50366:2003 + A1:200

Fredrikstad, 20.04.2016



Thomas Buskoven
Adm. dir./Man. dir.