

1-grepps tvättställsblandare
1-lever washbasin mixer
1-grepps servantbatteri
Pesuallashana, 1-ote



Denna produkt är anpassad till Branschregler Säker Vatteninstallation. Tapwell garanterar produktens funktion om branschreglerna och monteringsanvisningen följs.

Instruktioner Instructions Instruksjoner Ohjeet

Bi 069D, Bi 071, Bi 081, Ca 071, Ef 071, Ef 081, Ely 071, Ely 081, Fa 075, Fme 071, Evm 071, Evo 070, Evo 071, Evo 078, Evo 080, Evo 081, Fa 075, Lea 878, Les 070, Les 071, Les 081, Mi 071, Rin 071, Rin 081, Sk 071, Sto 071, Str 071, Sy 071

Tapwell AB
 Renstiernas gata 31
 SE-116 31 Stockholm Sweden

Tapwell AS
 Rolf Wikströms vei 15
 NO-0484 OSLO Norge

Tapwell Oy
 Metallimiehenkatu 2-4
 04410 Järvenpää FINLAND

Phone +46 8 652 38 00
 Fax +46 8 651 38 01
 info@tapwell.se • www.tapwell.se

Phone +47 23051430
 Fax +47 23051431
 info@tapwell.no • www.tapwell.no

Phone +358 9 42415900
 Fax +358 9 42415909
 info@tapwell.fi • www.tapwell.fi

Svenska

Frysrisk

Blandare som är monterade i ouppvärmade utrymmen eller i fastighet (t.ex. fritidshus) där risk för frysning föreligger ska, efter det att ledningssystemet stängts av och urtappats, öppnas och tömmas på vatten.

Underhåll

Rengöring av blandarens ytbehandling ska göras med mjuk trasa och ljummet vatten, eventuellt med tvållösning. Ytan ska inte utsättas för basiska, sura, kalklösande eller slipande rengöringsmedel. Strålsamlare, duschsilar, keramiska packningar, termostater m.m. skall regelbundet kalkas av genom att läggas i ättiksbad ca 2 tim. Skölj därefter i rent vatten.

English

Freeze damage risks

When device is kept in an unheated property e.g. holiday home – turn water off and drain the pipes as well as the mixer. Open the mixer to make sure it is empty of water.

Cleaning

For cleaning surfaces with a chrome or stainless steel finish, use neutral or slightly alkaline liquid detergent and a soft cloth. Suitable detergents include soap solutions and washing-up liquid. Do not use organic solvents, alcohol-based detergents or corrosive or abrasive detergents. Aerator, showerhead, ceramic cartridges, thermostat etc. shall be decalcified on a regular basis in vinegar for two hours and then cleaned with water.

Norsk

Ved risiko for frost

Skal rørsystemet frem til blandebatteriet stenges og tømmes. Blandebatteriet skal deretter åpnes og tømmes for vann.

Vedlikehold

Ved rengjøring av blandebatteriets overflate skal myk klut og lunkent vann benyttes. Overflaten skal ikke utsettes for basiske, sure eller slipende rengjøringsmidler. Perlator, dusjsil, keramiske pakninger, termostater skal med jevne mellomrom avkalkes ved å legges i eddiksbad i ca. 2 timer. Skyll deretter grundig i rent vann.

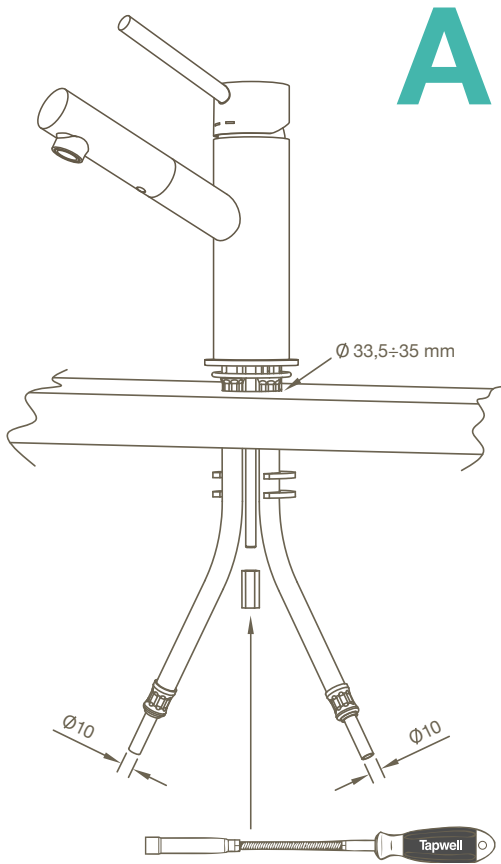
Suomi

Jäätymisvaara

Lämmittämättömiin kohteisiin asennettuihin (kesäasunnot yms.) hanoihin liittyy jäätymisriski. Vesijärjestelmän sulkemisen jälkeen tulee hanat irroittaa putkistosta ja tyhjentää huolellisesti vedestä.

Puhtaanapito

Puhdistusta hanan ulkopinta pehmeällä pyyhkeellä, haalealla vedellä ja tarvittaessa miedolla saippualliuoksella. Hanaa ei tule puhdistaa emäksisillä, happamilla, kalkkia irroittavilla eikä hiovilla puhdistusaineilla. Poresuuttimille, suihkusiivilöille, keraamisille tiivisteille ja termostaateille tulee säännöllisesti suorittaa kalkinpoisto liottamalla osia noin 2 tuntia etikkaliuoksessa ja huuhdella ne sen jälkeen puhtaalla vedellä.



A

Svenska

Renspolning av rörledningar ska göras före installationen. Blandaren monteras med bipackade monteringsdetaljer enligt bild **D** och ansluts utan stödhylsor i de flexibla anslutningsrören till fastighetens rörsystem enligt bild **C**. Blått rör för kallvatten, rött för varmvatten.

English

All pipes must be flushed prior to installation. The mixer is fitted with the enclosed installation fittings as set out in figure **D** and is connected without support sleeves in the flexible connection pipes to the property's piping system as shown in figure **C**. Blue pipe for the cold water, red for the hot water.

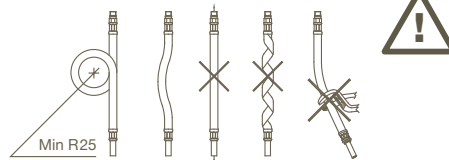
Norsk

Renspyling av rørledninger skal gjøres før installasjonen. Blandebatteriet monteres med medfølgende monteringsdetaljer slik som vist på bildet **D** og kobles uten støttehylser i de fleksible koblingsrørene til boligens rørsystem slik som vist på bildet **C**. Blått rør for kaldt vann, rødt for varmtvann.

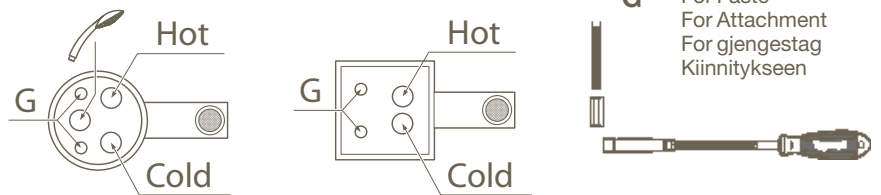
Suomi

Tulovesijohdot tulee huuhdella ennen hanan asentamista. Hana asennetaan mukana tulevien asennusosien avulla kuvan **D** mukaisesti ja kytketään ilman tukiholkkeja joustavalla liitosputkella kiinteistön putkijärjestelmään kuvan **C** mukaisesti. Sininen putki on kylmälle ja punainen lämpimälle vedelle.

C



D Bi 069d



G För Fäste
For Attachment
For gjengestag
Kiinnitykseen

B

Svenska

Droppläckage ur utloppspip
Stäng av vattnet till blandaren. Utför enligt 1–5. Byt keramisk insats 5.
Svagt flöde eller ojämn stråle ur strålsamlaren
Kontrollera vattentrycket. Skruva bort och rengör strålsamlaren 6.

English

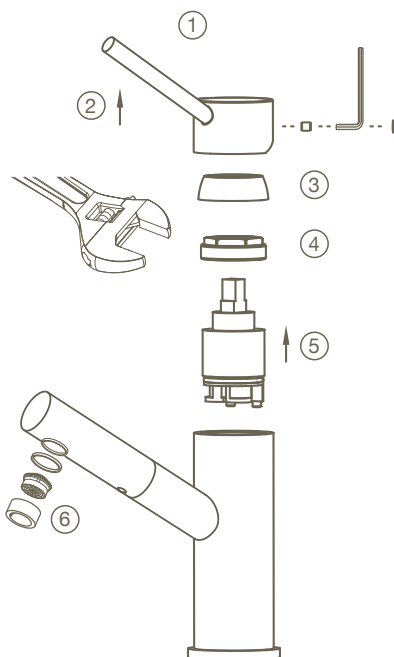
Dripping from the spout
Turn off the water supply to the mixer. Proceed as set out in 1–5. Replace the ceramic cartridge 5.
Weak flow or uneven jet from the aerator
Check the water pressure. Unscrew and clean the aerator 6.

Norsk

Drypplekkasje fra avløpsrør.
Steng av vannet til blandebatteriet. Utføres som vist i punktene 1-5 Bytt keramisk innsats 5.
Svak vannstrøm eller ujevn stråle fra strålesamleren.
Kontroller vanntrykket. Skru løs og rengjør strålesamleren 6.

Suomi

Juoksuputki vuotaa
Sulje vedentulo hanalle. Toimi ohjeen kohtien 1–5 mukaisesti. Vaihda keraaminen osa 5.
Virtaama on heikko tai epätasainen
Tarkista vedenpaine. Irrota ja puhdisti poresuutin 6.



Alternativa placeringar av låsskruv
Alternative plasseringer av låseskrue.

Alternative locations of the locking screw
Lukkoruuvien vaihtoehtoiset paikat

